

坦克链 国产系列 经济型

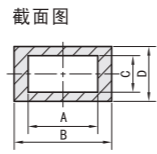
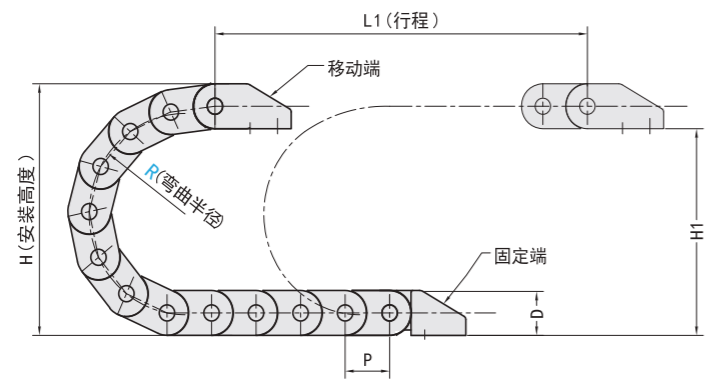
坦克链 国产系列 经济型

code 5天发货

code 5天发货

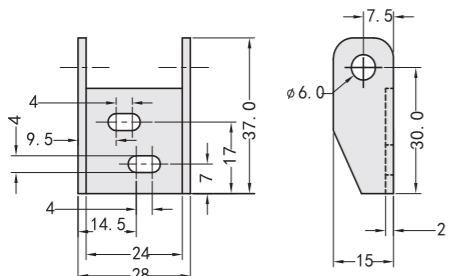
选型指南

举例	型号	-	R	-	节数
标准	TKR 2015	-	R39	-	10
	TKR 3718	-	R39	-	26

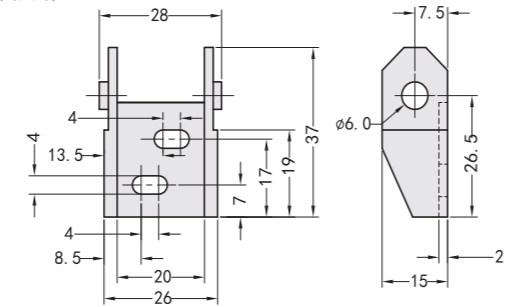


型号		R (mm)	节数	P (mm)	可否翻盖	H	H1	A	B	C	D
Code	No.										
TKR	2010	28	0~50	20	不可	71	56	20	28	10	15
	2015	39	0~50	20	不可	98	78	20	28	15	20
	1818	39	0~50	34	可以	101	78	18	31	18	23
	3718	39	0~50	34	可以	101	78	37	50	18	23
	3825	55	0~50	46	可以	-	-	38	54	-	-
	5725	55	0~50	46	可以	-	-	57	73	25	35

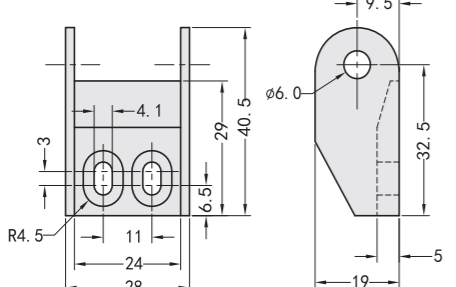
TKR2010 移动端



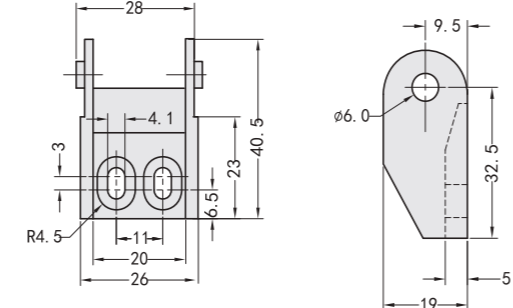
固定端



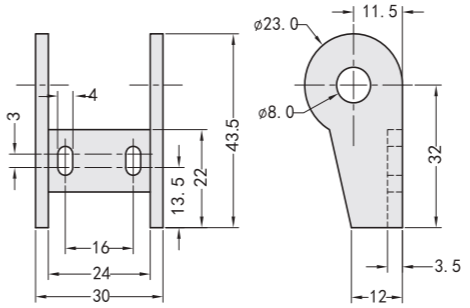
TKR2015 移动端



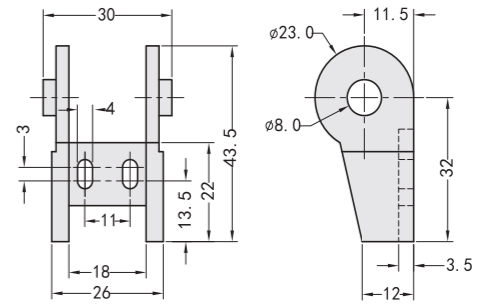
固定端



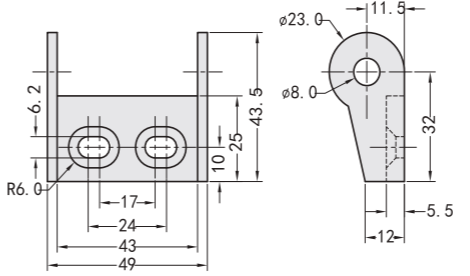
TKR1818 移动端



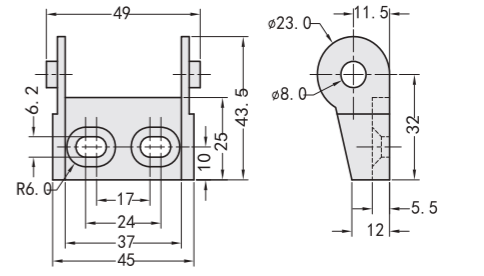
固定端



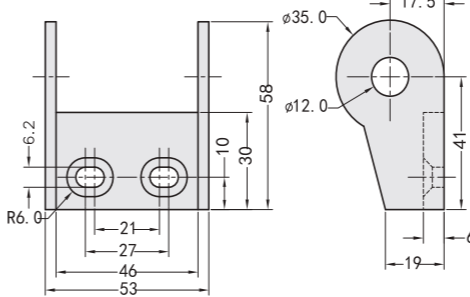
TKR3718 移动端



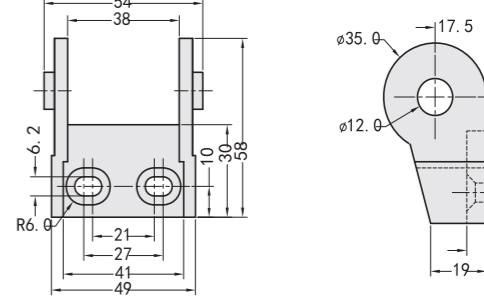
固定端



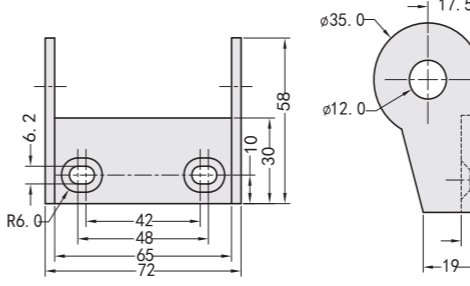
TKR3825 移动端



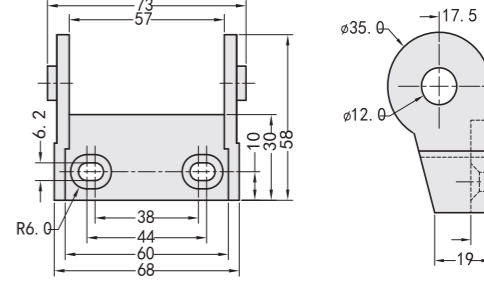
固定端



TKR5725 移动端



固定端



- 加热器
- 坦克链
- 电缆固定头
- 线缆保护管
- 探针
- 传感器导轨
- 传感器遮光片
- 步进驱动器
- 步进电机
- 小型调速电机
- 齿轮减速电机
- 按钮开关
- 端子台

- 加热器
- 坦克链
- 电缆固定头
- 线缆保护管
- 探针
- 传感器导轨
- 传感器遮光片
- 步进驱动器
- 步进电机
- 小型调速电机
- 齿轮减速电机
- 按钮开关
- 端子台