

小型调速电机 转角减速机 120W 90mm

小型调速电机 转角减速机 120W 90mm

code
7天发货

code
7天发货

选型指南

标准	型号	马达参数					附属参数			型号	减速箱参数		
		外形尺寸	机种	马达系列	功率	调速	马达轴形状	电压	风扇		刹车	外形尺寸	齿轮箱种类
	MT21A - 5	I	K	120	GU	- C F				MTD21B - 5	GU	25	RC
	MT21A - 5	I	K	120 R	GU	- C F							
	MT21A - 5	R	K	120 R	GU	- C F M							

120W 90mm

电机选型表

型号	马达参数					附属参数			
	外形尺寸	机种	马达系列	功率	调速	马达轴形状	电压	风扇	刹车
MT21A	5	I: 感应电机 R: 刹车电机	K	120	空: 无调速功能 R: 有调速功能 (带调速盒)	A: 圆轴 GU: GU式齿轮轴	A: 单相100V C: 单相220V S: 三相220V	F: 带风扇	空: 无刹车功能 M: 带电磁刹车

减速箱选型表 (减速比选择参考减速箱扭矩表)

型号	减速箱参数		
	外形尺寸	齿轮箱种类	减速比
MTD21B	5	GU: GU式减速箱	9~180

电机性能参数 (感应电机)

型号	输出功率 W	电压 V	频率 Hz	电流 A	启动转矩 mN.m	额定转矩 mN.m	额定转速 r/min	电容器容量 μF
5IK120GU-AF	120	单相 100	50	2.1	600	930	1250	30.0
5IK120GU-CF	120	单相 220	50	1.0	650	930	1250	7.0
5IK120GU-SF	120	三相 220	50	0.7	1850	930	1250	-
5IK120A-AF			60	2.5		750	1550	
5IK120A-CF			60	0.6		750	1550	

电机性能表 (调速电机)

型号	输出功率 W	电压 V	频率 Hz	调速范围 r/min	容许转矩 mN.m		启动转矩 mN.m	电流 A	电容器容量 μF
					1200r/minMn.m	90r/minMn.m			
5IK120RGU-AF	120	单相 100	50	90~1350	750	330	530	2.10	30.0
5IK120RGU-CF	120	单相 220	50	90~1650	750	330	530	2.50	7.0

注: 调速电机的输出转矩会随速度的变化而变化, 在最大速度时, 电机的输出转矩最大。当使用速度低于最大速度50%时, 电机有可能因输出力矩减小过多而被损坏。

电机性能表 (刹车电机)

型号	输出功率 W	电压 V	频率 Hz	电流 A	启动转矩 mN.m	额定转矩 mN.m	额定转速 r/min	电容器容量 μF
5RK120GU-AFM	120	单相 100	50	2.25	700	930	1250	35.0
5RK120GU-CFM	120	单相 220	50	1.15	720	930	1250	8.0
5RK120GU-SFM	120	三相 220	50	0.70	1850	930	1250	-
5RK120A-AFM			60	2.85		750	1550	
5RK120A-CFM			60	0.60		750	1550	

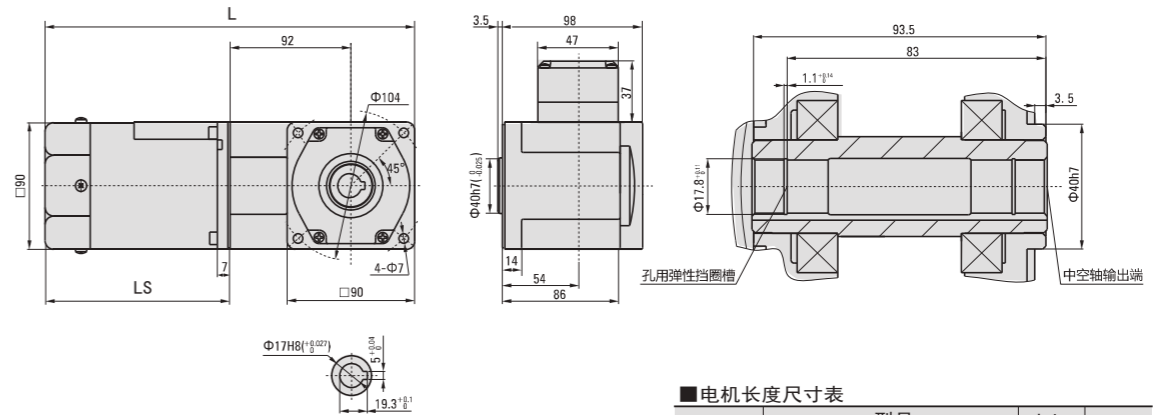
减速箱扭矩表 (扭矩单位N.m)

转速r/min	50Hz	60Hz	5	3.6	5	6	7.5	9	12.5	15	18	25	30	36	50	60	75	90	100	120	150	180
最大容许转矩50Hz	1.7	2.05	2.84	3.41	4.73	5.68	7.89	9.47	11.4	15.8	18.9	20	20	20	20	20	20	20	20	20	20	20
最大容许转矩60Hz	1.37	1.65	2.29	2.75	3.82	4.58	6.36	7.64	9.16	12.7	15.3	16.5	20	20	20	20	20	20	20	20	20	20

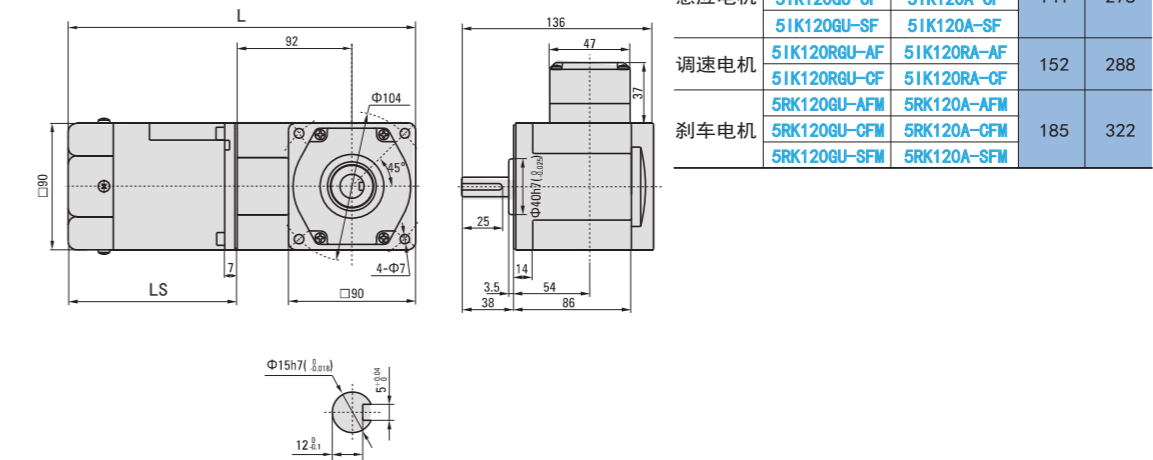


电机/减速箱 尺寸图

RC: 空心轴输出



RT: 实心轴输出



电机长度尺寸表

名称	型号		电机长度LS	总长L
	齿轮轴型	圆轴型		
感应电机	5IK120GU-AF	5IK120A-AF	141	278
	5IK120GU-CF	5IK120A-CF		
	5IK120GU-SF	5IK120A-SF		
调速电机	5IK120RGU-AF	5IK120A-AF	152	288
	5IK120RGU-CF	5IK120A-CF		
刹车电机	5RK120GU-AFM	5RK120A-AFM	185	322
	5RK120GU-CFM	5RK120A-CFM		
	5RK120GU-SFM	5RK120A-SFM		

加热器

坦克链

电缆固定头

线缆保护管

探针

传感器导轨

传感器遮光片

步进驱动器

步进电机

小型调速电机

齿轮减速电机

按钮开关

端子台

加热器

坦克链

电缆固定头

线缆保护管

探针

传感器导轨

传感器遮光片

步进驱动器

步进电机

小型调速电机

齿轮减速电机

按钮开关

端子台