

步进电机 三相步进电机110型

选型指南

标准	型号
	SM110-148S

通用规格

- 步距精度.....±5%
- 温升.....80°C Max
- 环境温度.....-20°C~+50°C
- 绝缘电阻.....100MΩMin 500VDC
- 耐压.....500V AC 1minute
- 径向跳动.....最大 0.02mm (450g 负载)
- 轴向跳动.....最大 0.08mm (450g 负载)

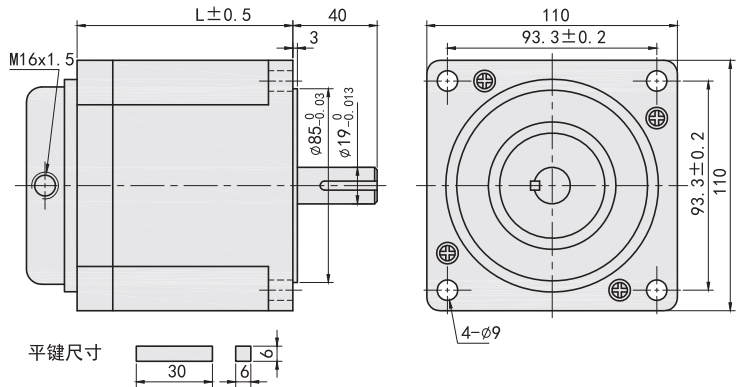


电气规格

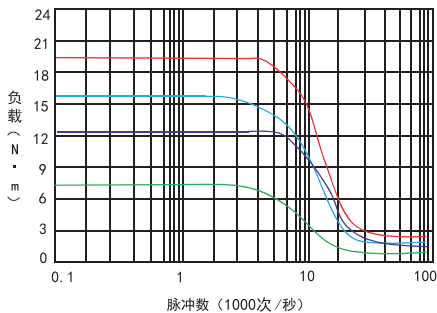
型号	步距角 (°)	电机长度 (mm)	保持转矩 (N·m)	额定电流 (A)	驱动器电源	转子惯量 (g·cm²)	电机重量 (g)	适配驱动器
SM110-125S	1.2	124.5	8	2.5	AC220V 3.5A	6	5	SMD5220M-3P
SM110-148S		148	12	3.5	AC220V 3.5A	9.72	6.6	SMD5220M-3P
SM110-182S		182	16	3.75	AC220V 3.5A	13.56	9	SMD5220M-3P
SM110-216S		216	20	4	AC220V 3.5A	11.1	11.1	SMD5220M-3P

外形尺寸

型号	D (mm)	轴径样式
SM110-125S	19	平键6×30
SM110-148S	19	平键6×30
SM110-182S	19	平键6×30
SM110-216S	19	平键6×30



矩频特性曲线图



接线图



加热器

坦克链

电缆
固定头

线缆
保护管

探针

传感器
导轨

传感器
遮光片

步进
驱动器

步进电机

小型
调速电机

齿轮
减速电机

按钮开关

端子台