

# 步进电机 二相步进电机110型



电气部品

## 选型指南

举例	型号
标准	SM110-115F

### 通用规格

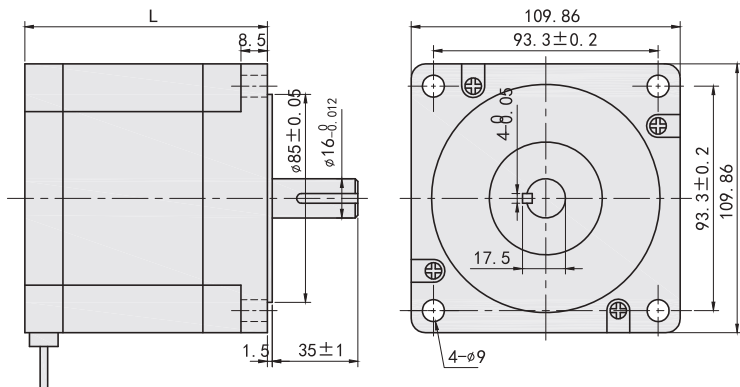
- 步距精度.....±5%
- 温升.....80°C Max
- 环境温度.....-20°C~+50°C
- 绝缘电阻.....100MΩMin 500VDC
- 耐压.....500V AC 1minute
- 径向跳动.....最大 0.02mm (450g 负载)
- 轴向跳动.....最大 0.08mm (450g 负载)

### 电气规格

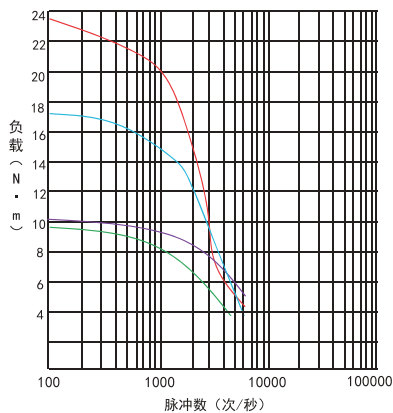
型号	步距角 (°)	电机长度 (mm)	保持转矩 (N·m)	额定电流 (A)	相电阻 (Ω)	相电感 (mH)	转子惯量 (g·cm²)	电机重量 (g)
SM110-99E	1.8	99	10	5	0.72	9.8	5500	5
SM110-115F		115	12	6	0.44	4.9	7200	6
SM110-150F		150	20	6	0.8	9.4	10900	8.4
SM110-201H		201	27	8	0.6	11	16200	11

### 外形尺寸

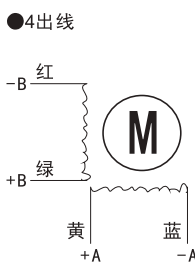
型号	D (mm)	轴径样式
SM110-99E	16	键槽4×4×20
SM110-115F	16	键槽4×4×20
SM110-150F	16	键槽4×4×20
SM110-201H	16	键槽4×4×20



### 转矩特性曲线图



### 接线图



### 测试条件

驱动器型号: SMQ110M

测试电压: AC110V

加热器

坦克链

电缆固定头

线缆保护管

探针

传感器导轨

传感器遮光片

步进驱动器

步进电机

小型调速电机

齿轮减速电机

按钮开关

端子台