

# 步进电机 三相步进电机132型



电气部品

## 选型指南

举例	型号
标准	SM132-215S



### 通用规格

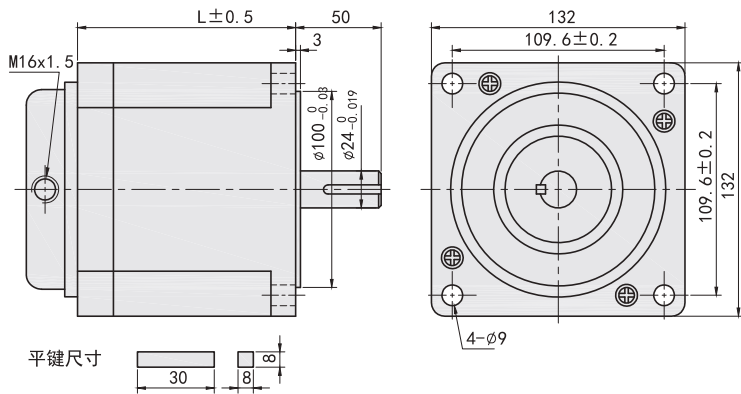
- 步距精度.....±5%
- 温升.....80°C Max
- 环境温度.....-20°C~+50°C
- 绝缘电阻.....100MΩMin 500VDC
- 耐压.....500V AC 1minute
- 径向跳动.....最大 0.02mm (450g 负载)
- 轴向跳动.....最大 0.08mm (450g 负载)

### 电气规格

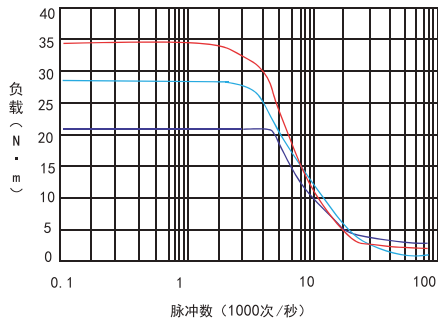
型号	步距角 (°)	电机长度 (mm)	保持转矩 (N·m)	额定电流 (A)	驱动器电源	转子惯量 (g·cm²)	电机重量 (g)	适配驱动器
SM132-183S	1.2	183	20	4	AC220V4.5A	26.7	14.1	SMD5220M-3P
SM132-215S		215	28	4	AC220V4.5A	33.97	17.2	SMD5220M-3P
SM132-247S		247	35	4	AC220V4.5A	41.24	19.8	SMD5220M-3P

### 外形尺寸

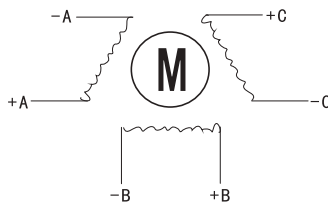
型号	D (mm)	轴径样式
SM132-183S	24	平键 8×40
SM132-215S	24	平键 8×40
SM132-247S	24	平键 8×40



### 矩频特性曲线图



### 接线图



- Δ接法: +A, -B为U相, +B, -C为V相, +C, -A为W相。实际驱动电流为相电流的√3倍, 电机性能好。
- Y接法: 如图A-、B-、C- 并接, A+, B+, C+分别为U、V、W三相, 此时驱动器电流设定为电机的相电流值。

加热器

坦克链

电缆固定头

线缆保护管

探针

传感器导轨

传感器遮光片

步进驱动器

步进电机

小型调速电机

齿轮减速电机

按钮开关

端子台