

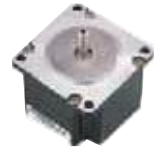
步进电机 三相步进电机57型

选型指南

标准	型号
SM57-53S	

通用规格

- 步距精度.....±5%
- 温升.....80°C Max
- 环境温度.....-20°C~+50°C
- 绝缘电阻.....100MΩMin 500VDC
- 耐压.....500V AC 1minute
- 径向跳动.....最大 0.02mm (450g 负载)
- 轴向跳动.....最大 0.08mm (450g 负载)

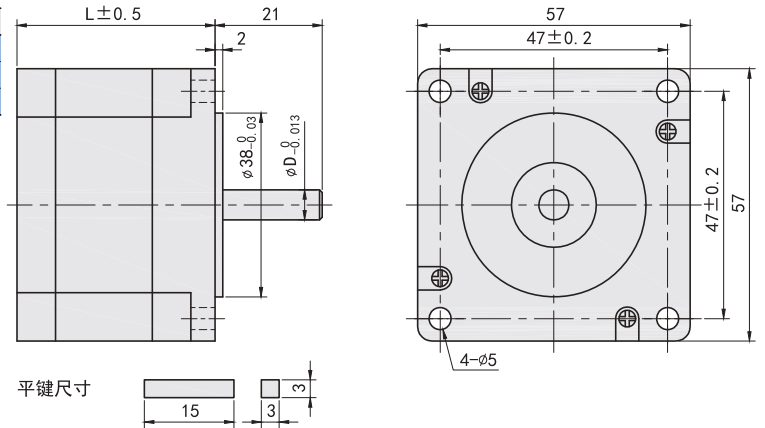


电气规格

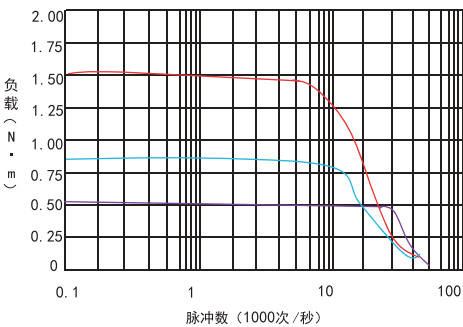
型号	步距角 (°)	电机长度 (mm)	保持转矩 (N·m)	额定电流 (A)	驱动器电源	转子惯量 (g·cm²)	电机重量 (g)	适配驱动器
SM57-40S	1.2	40.5	0.45	5.2	DC40V 5A	0.1	0.5	SMD640A-3P
SM57-53S		53.5	0.9	5.6	DC40V 5A	0.22	0.75	SMD640A-3P
SM57-76S		76.4	1.5	5.8	DC40V 5A	0.38	1.1	SMD640A-3P

外形尺寸

型号	D (mm)	轴径样式
SM57-40S	6.35	双平台7.5×5
SM57-53S	6.35	双平台7.5×5
SM57-76S	8	键槽 3×3×15



矩频特性曲线图



接线图



加热器

坦克链

电缆固定头

线缆保护管

探针

传感器导轨

传感器遮光片

步进驱动器

步进电机

小型调速电机

齿轮减速电机

按钮开关

端子台