

# 步进电机 二相步进电机57型



电气部品

## 选型指南

举例	型号
标准	SM57-51C

### 通用规格

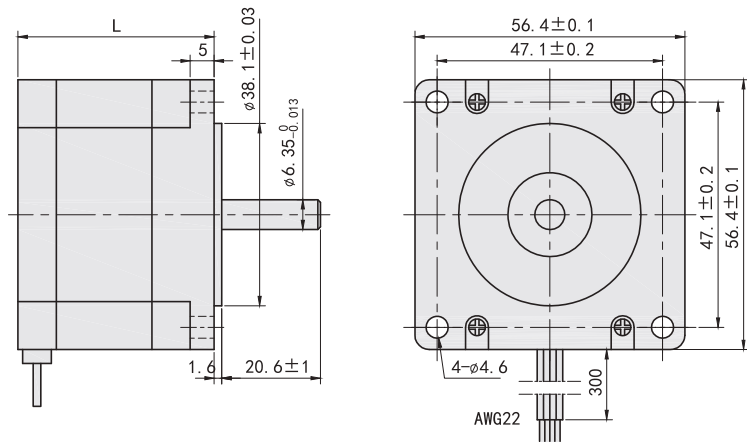
- 步距精度.....±5%
- 温升.....80°C Max
- 环境温度.....-20°C~+50°C
- 绝缘电阻.....100MΩMin 500VDC
- 耐压.....500V AC 1minute
- 径向跳动.....最大 0.02mm (450g 负载)
- 轴向跳动.....最大 0.08mm (450g 负载)

### 电气规格

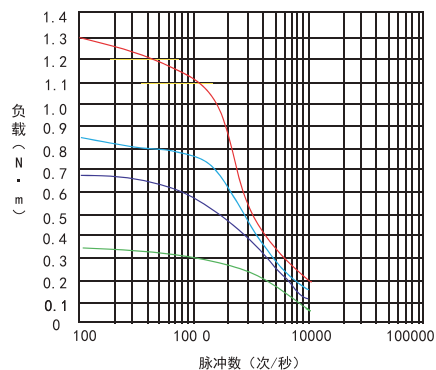
型号	步距角 (°)	电机长度 (mm)	保持转矩 (N·m)	额定电流 (A)	相电阻 (Ω)	相电感 (mH)	转子惯量 (g·cm²)	电机重量 (g)
SM57-41B	1.8	41	0.39	2	1.4	1.4	120	0.45
SM57-51C		51	0.72	3	1.65	0.9	275	0.65
SM57-56C		56	0.9	3	0.75	1.1	300	0.7
SM57-76C		76	1.35	3	1	1.6	480	1

### 外形尺寸

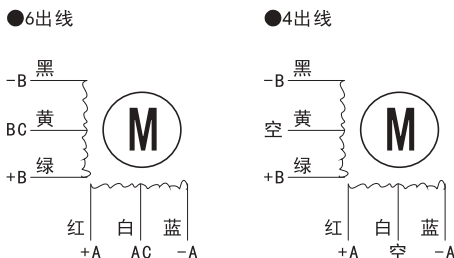
型号	D (mm)	轴径样式
SM57-41B	6.35	圆轴
SM57-51C	6.35	圆轴
SM57-56C	6.35	圆轴
SM57-76C	6.35	圆轴



### 矩频特性曲线图



### 接线图



### 测试条件

驱动器型号: SMQ44MA

测试电压: DC28V

加热器

坦克链

电缆固定头

线缆保护管

探针

传感器导轨

传感器遮光片

步进驱动器

步进电机

小型调速电机

齿轮减速电机

按钮开关

端子台