

步进电机 三相步进电机85型



电气部品

选型指南

举例 型号
 标准 **SM85-69S**



通用规格

- 步距精度.....±5%
- 温升.....80°C Max
- 环境温度.....-20°C~+50°C
- 绝缘电阻.....100MΩMin 500VDC
- 耐压.....500V AC 1minute
- 径向跳动.....最大 0.02mm (450g 负载)
- 轴向跳动.....最大 0.08mm (450g 负载)

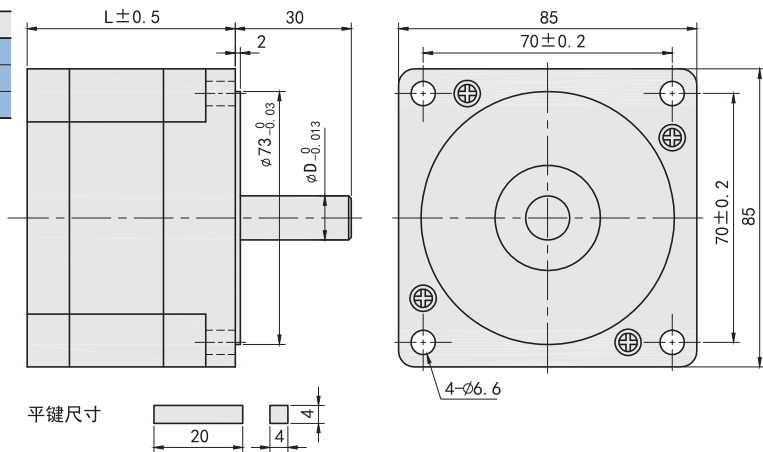
电气规格

●H表示高压型, 不带H表示低压型, 用于低速

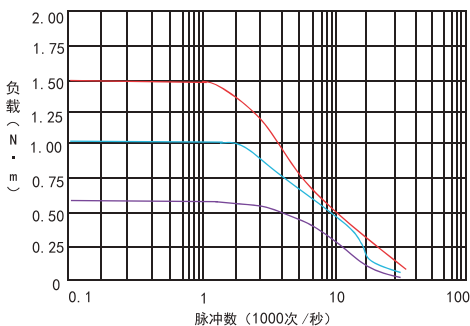
型号	步距角 (°)	电机长度 (mm)	保持转矩 (N·m)	额定电流 (A)	驱动器电源	转子惯量 (g·cm²)	电机重量 (g)	适配驱动器
SM85-69SH	1.2	69	2	1.75	AC110V 2A	1.32	2	SMD5110M-3P
SM85-69S		69	2	5.8	DC40V 5A	1.32	2	SMD640A-3P
SM85-97SH		97	4	2	AC110V 2.5A	2.4	3	SMD5110M-3P
SM85-97S		97	4	5.8	DC40V 5A	2.4	3	SMD640A-3P
SM85-125SH		125	6	2.25	AC110V 2.5A	3.48	4	SMD5110M-3P
SM85-125S		125	6	5.8	DC40V 5A	3.48	4	SMD640A-3P

外形尺寸

型号	D (mm)	轴径样式
SM85-69S (H)	12	平键 4×20
SM85-97S (H)	12	平键 4×20
SM85-125S (H)	14	平键 4×20



矩频特性曲线图



接线图



加热器

坦克链

电缆固定头

线缆保护管

探针

传感器导轨

传感器遮光片

步进驱动器

步进电机

小型调速电机

齿轮减速电机

按钮开关

端子台