

步进电机 二相步进电机86型

选型指南

标准	型号
	SM86-80D

通用规格

- 步距精度.....±5%
- 温升.....80°C Max
- 环境温度.....-20°C~+50°C
- 绝缘电阻.....100MΩMin 500VDC
- 耐压.....500V AC 1minute
- 径向跳动.....最大 0.02mm (450g 负载)
- 轴向跳动.....最大 0.08mm (450g 负载)

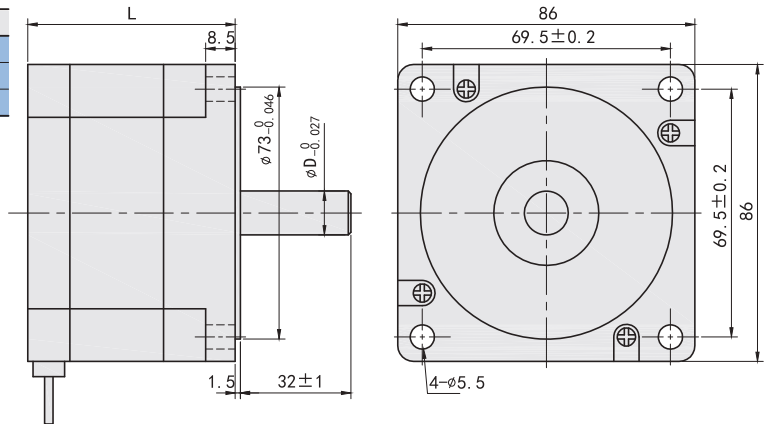


电气规格

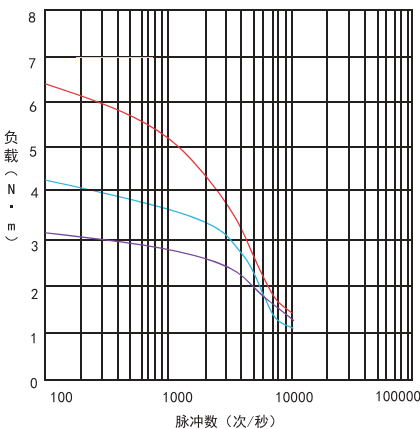
型号	步距角 (°)	电机长度 (mm)	保持转矩 (N·m)	额定电流(A)			相电阻 (Ω)	相电感 (mH)	转子惯量 (g·cm²)	电机重量 (g)	步距角 (°)
				4出线并联	4出线串联	6出线					
SM86-65D	1.8	65	2.2	4	3	4.3	1.4	3.9	1000	1.7	1.8
SM86-80D		80	3.3	6	3	4.2	0.8	3.5	1400	2.3	
SM86-118F		118	6	6	4	4.2	1.2	6.5	2700	3.8	

外形尺寸

型号	D (mm)	轴径样式
SM86-65D	9.5	扁丝25×1
SM86-80D	12.7	扁丝25×1
SM86-118F	12.7	平键5×25

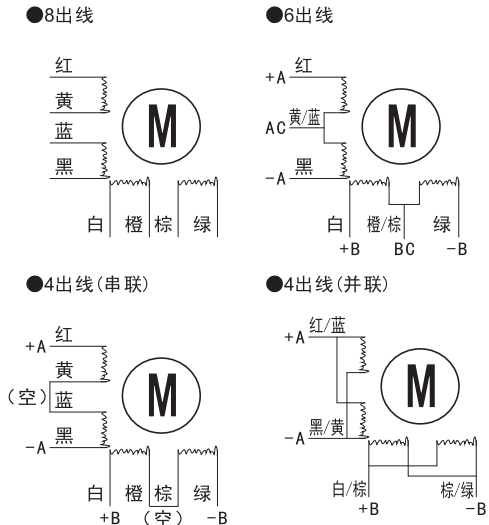


矩频特性曲线图



测试条件
驱动器型号: SMQ110M
测试电压: AC110V

接线图



加热器

坦克链

电缆固定头

线缆保护管

探针

传感器导轨

传感器遮光片

步进驱动器

步进电机

小型调速电机

齿轮减速电机

按钮开关

端子台