

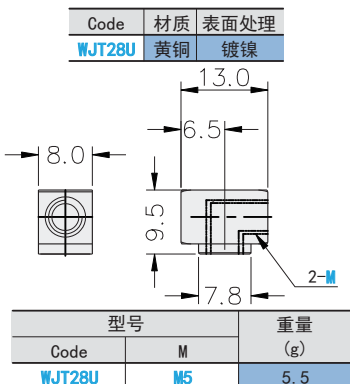
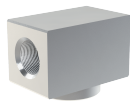
# 精密型真空接头 外螺纹/内螺纹/等径



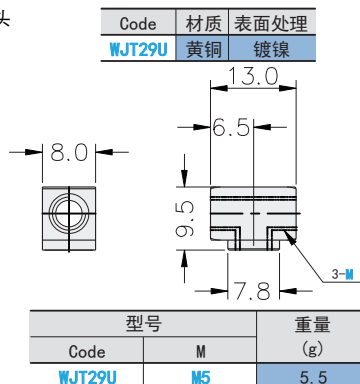
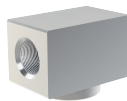
## 选型指南

举例	型号	型号	-	型号
	Code	M		Code 配管直径D
标准	WJT28U M5	WJT31U 2.5	-	M5 WJT32U 2.5

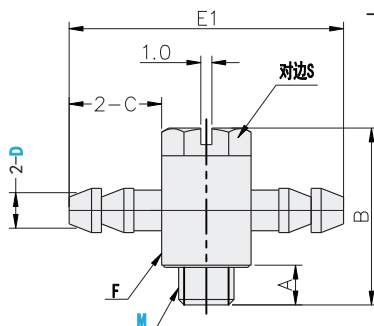
### ■内螺纹·T型双通接头



### ■内螺纹·T型三通接头

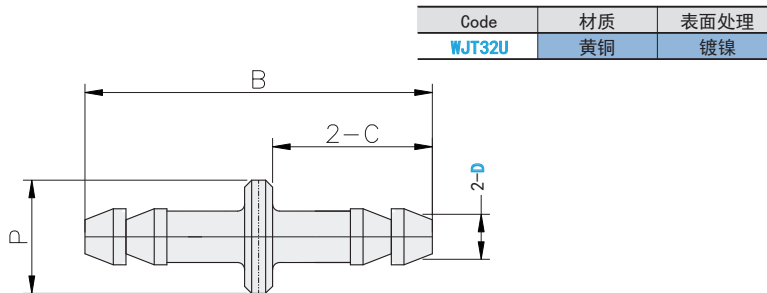


### ■外螺纹·外六角十字接头



型号		M	A	B	C	E1	F	S	喷嘴直径	有效断面积 (mm <sup>2</sup> )	重量 (g)
Code	配管直径D										
WJT31U	2	M3	2.2	11.5	6	17.5	5.5	5.5	1	0.5	2
		M5	3.2	16		20	8	7	1.2	0.8	5.3
	2.5	M3	2.2	11.5	7	19.5	5.5	5.5	1	0.5	2.1
		M5	3.2	16		22	8	7	1.6	1.2	5.4
	4								1.5	6.5	

### ■等径·直通接头



型号		B	C	P	喷嘴直径	有效断面积 (mm <sup>2</sup> )	重量 (g)
Code	配管直径D						
WJT32U	2	13	6	4	1.2	0.9	0.4
	2.5	15	7	5	1.6	1.7	0.6
	4	15.6		7.5	2.4	3.8	1.8

真空发生器

真空吸盘

气动接头

气动配件

压头

浮动接头

连接类零件

电磁阀

手动阀

空气调理

气缸

流体控制阀

压力桶

点胶机