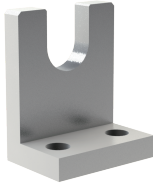


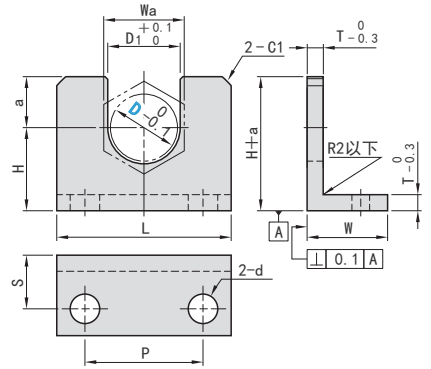
固定座 L型

选型指南

举例	型号
Code	D
标准	KHLRL 8



Code	材质	表面处	表面硬度
KHLRL	SS400	镀硬铬	500HV~



型号		H	Wa	D <sub>1</sub>	T	L	W	a	P	S	d
Code	D										
KHLRL	7	20	10	8	6	19	22	6	10	14	4.5
	8	25	12	9		22		7	12		
	10		14	11		25		8	14		
	13		17	14		32		10	20		
	16	30	21	18	8	38	32	12	26	20	6.5
	18	35	23	20		50		14	34		
	21	40	26	23	10	60	40	15	40	25	9
	25	45	30	27				19			

真空  
发生器

真空吸盘

气动接头

气动配件

压头

浮动接头

连接类  
零件

电磁阀

手动阀

空气调理

气缸

流体  
控制阀

压力桶

点胶机