

气压缸 M-MCSS 滑台型

交期请电询

选型指南

Code	-	气缸内径	-	行程	-	行程调节器	-	调整范围	-	感应器
M-MCSS	-	12	-	50	-	AT	-	X11	-	RCE1

规格表

型号	M-MCSS		
作用方式	复动型		
气缸内径	6	8 12 16	20 25
配管口径尺寸	M3×0.5	M5×0.8	Rc1/8
使用流体	空气		
使用压力范围	0.15~0.7MPa		
耐压力	1MPa		
周围温度	-5℃~+60℃ (不冻结)		
使用速度范围	50~500mm/sec		
缓冲装置	橡胶缓冲 (标准); 油压缓冲器 (选用)		
传感器	传感器 (RCE1)		

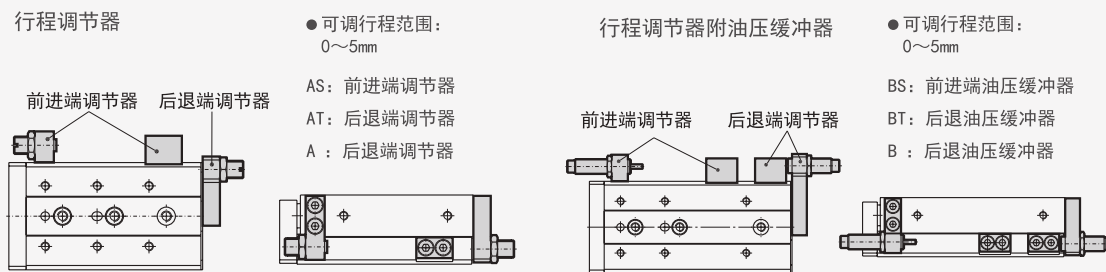


理论出力表:

内径 (mm)	活塞杆径 (mm)	作用方向	受压面积 (mm ²)	使用压力 (MPa)						
				0.2	0.3	0.4	0.5	0.6	0.7	
6	3	OUT	57	11	17	23	29	34	40	
		IN	42	8	13	17	21	25	29	
8	4	OUT	101	20	30	40	51	61	71	
		IN	75	15	23	30	38	45	53	
12	6	OUT	226	45	68	90	113	136	158	
		IN	170	34	51	68	85	102	119	
16	8	OUT	402	80	121	161	201	241	281	
		IN	302	60	91	121	151	181	211	
20	10	OUT	628	126	188	251	314	377	400	
		IN	471	94	141	188	236	283	330	
25	12	OUT	982	196	295	393	491	589	687	
		IN	756	151	227	302	378	454	529	

- 精巧的设计
将工作平台及气压缸一体化, 适用于精密组装用
- 本体埋入式传感器设计
- 全系列均附磁

行程调节器选配:



注: M-MCSS6无油压缓冲器; M-MCSS6无X12规格; 选择油压缓冲器时, 调整范围只有5mm

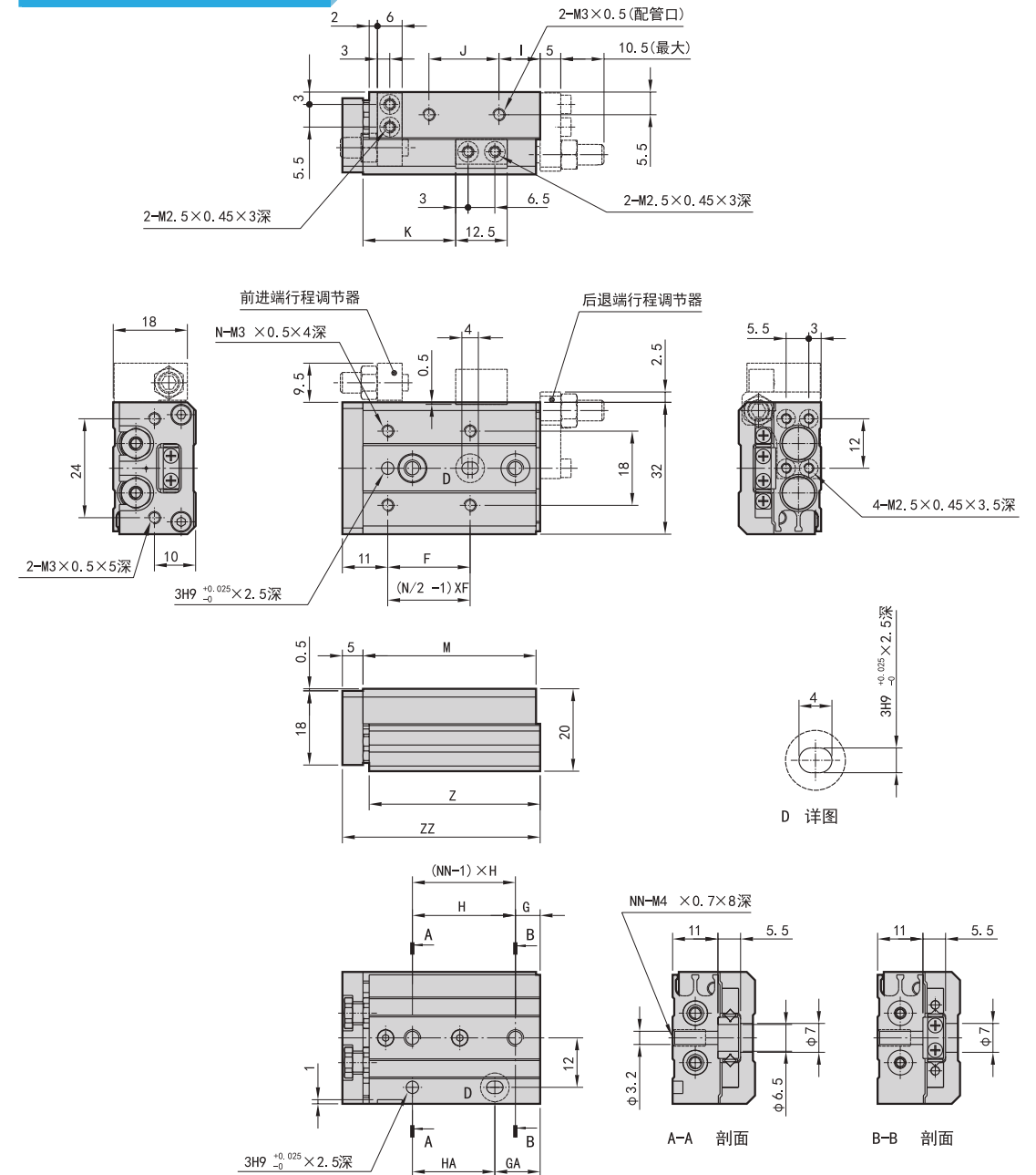
Code	气缸内径	行程 (mm)	行程调节器	调整范围 (适用行程调节器)	传感器
M-MCSS	6	10 20 30 40 50	无: 不附带调节器 AS: 前进端调节器 AT: 后退端调节器 A: 两端调节器 BS: 前进端油压缓冲器 BT: 后退端油压缓冲器 B: 两端油压缓冲器 AB: 前进端调节器+后退端油压缓冲器 BA: 前进端油压缓冲器+后退端调节器	无: 5mm X11: 15mm X12: 25mm	RCE1
	8	10 20 30 40 50 75			
	12	10 20 30 40 50 75 100			
	16	10 20 30 40 50 75 100 125			
	20	10 20 30 40 50 75 100 125 150			
	25				

感应器参数详见: 本章节首页

气压缸 M-MCSS 滑台型 <外观尺寸>

交期请电询

φ6 外观尺寸



行程	F	G	GA	H	HA	I	J	K	M	N	NN	Z	ZZ
10	20	6	11	25	20	10	17	22.5	42	4	2	41.5	48
20	30	6	21	35	20	10	27	32.5	52	4	2	51.5	58
30	20	11	31	20	20	7	40	42.5	62	6	3	61.5	68
40	28	13	43	30	30	19	50	52.5	84	6	3	83.5	90
50	38	17	41	24	48	25	60	62.5	100	6	4	99.5	106

- 真空发生器
- 真空吸盘
- 气动接头
- 气动配件
- 压头
- 浮动接头
- 连接类零件
- 电磁阀
- 手动阀
- 空气调理

气缸

- 流体控制阀
- 压力桶
- 点胶机

- 真空发生器
- 真空吸盘
- 气动接头
- 气动配件
- 压头
- 浮动接头
- 连接类零件
- 电磁阀
- 手动阀
- 空气调理

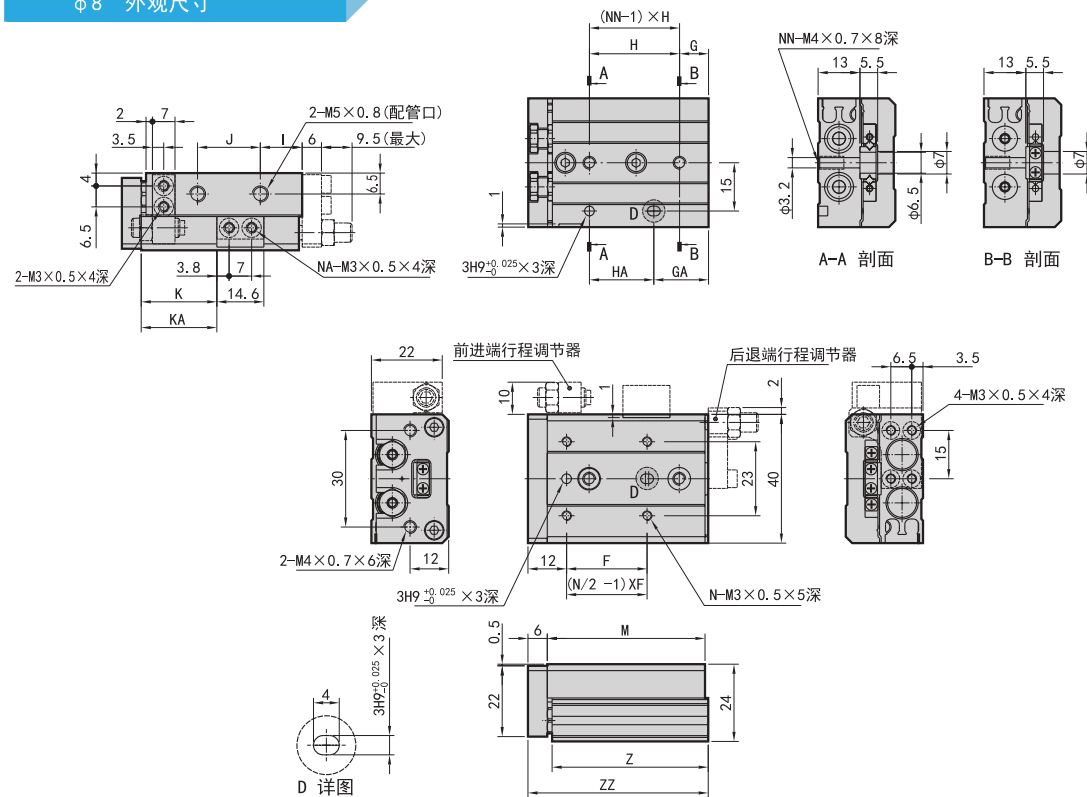
气缸

- 流体控制阀
- 压力桶
- 点胶机

气压缸 M-MCSS 滑台型 <外观尺寸>

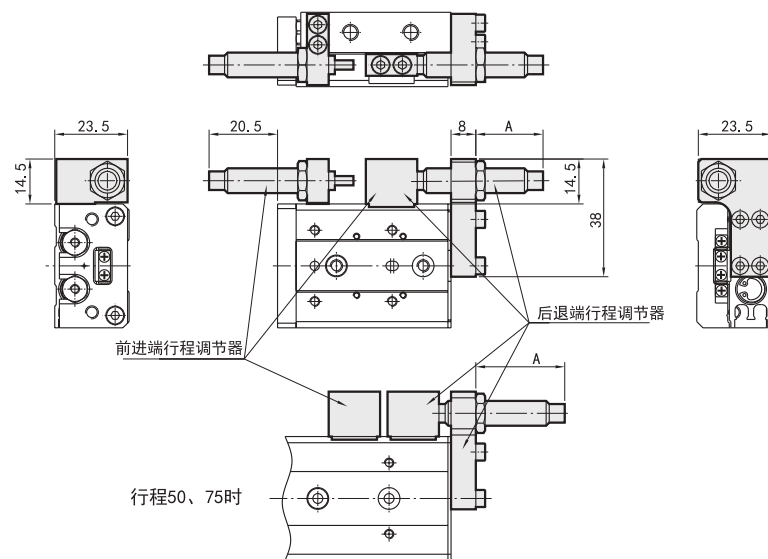
交期请电询

φ8 外观尺寸



行程	F	G	GA	H	HA	I	J	K	KA	M	N	NA	NN	Z	ZZ
10	25	9	17	28	20	13	19.5	23.5	-	49	4	2	2	48.5	56
20	25	12	12	30	30	8.5	29	33.5	-	54	4	2	2	53.5	61
30	40	13	33	20	20	9.5	39	43.5	-	65	4	2	3	64.5	72
40	50	15	43	28	28	10.5	56	53.5	-	83	4	2	3	82.5	90
50	38	20	43	23	46	24.5	60	63.5	82.5	101	6	4	4	100.5	108
75	50	27	83	28	56	38.5	96	88.5	132.5	151	6	4	5	150.5	158

φ8 附油压缓冲器



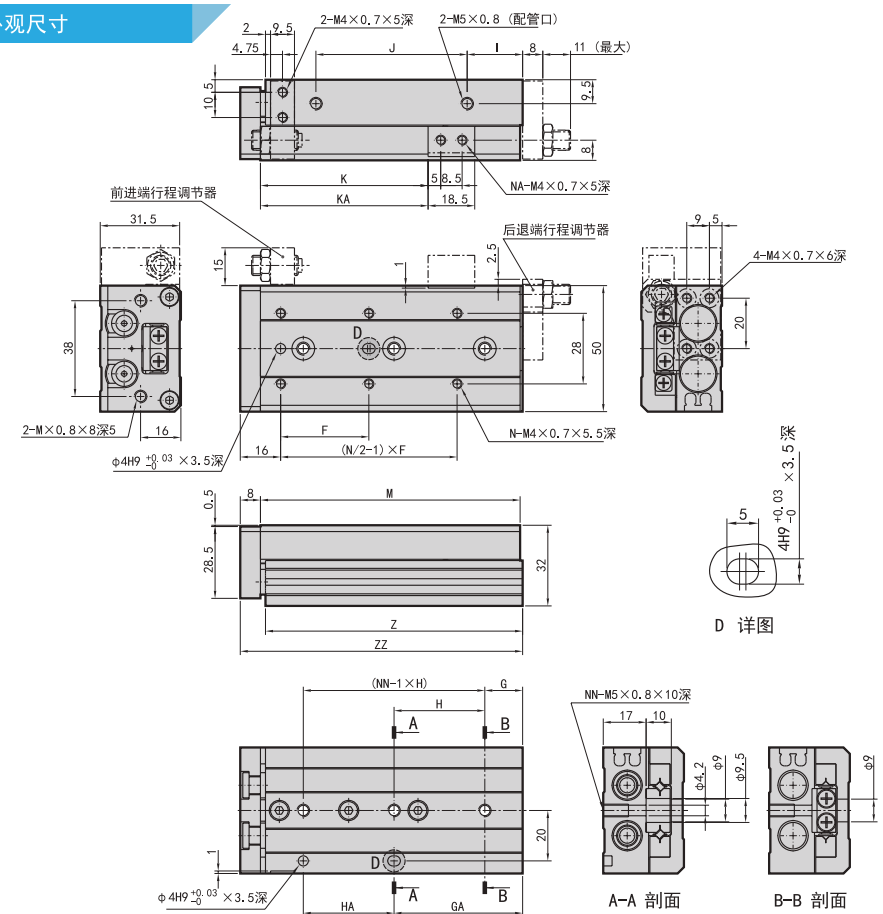
行程	行程调整范围		A尺寸 (后退端固定时)
	前进端	后退端	
10	最大 21	11.1	20.1
20		16.1	25.1
30		15.1	24.1
40		7.1	16.1
50		18.1	27.1
75	18.1	27.1	

注：其他尺寸与基本型相同

气压缸 M-MCSS 滑台型 <外观尺寸>

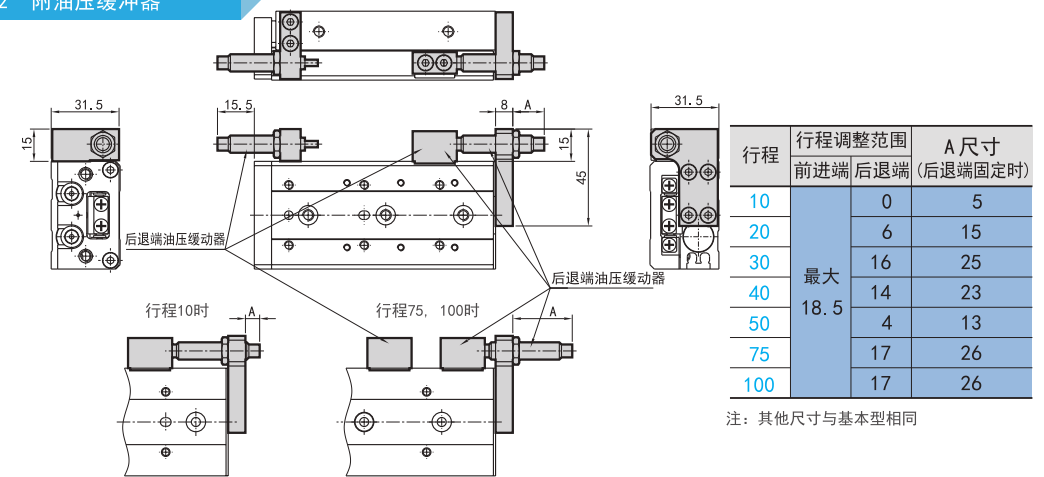
交期请电询

φ12 外观尺寸



行程	F	G	GA	H	HA	I	J	K	KA	M	N	NA	NN	Z	ZZ
10	35	15	15	40	40	10	40	26.5	-	71	4	2	2	70	80
20	35	15	15	40	40	10	40	36.5	-	71	4	2	2	70	80
30	35	15	15	40	40	10	40	46.5	-	71	4	2	2	70	80
40	50	17	42	25	25	10	52	56.5	-	83	4	2	3	82	92
50	35	15	51	36	36	22	60	66.5	-	103	6	2	3	102	112
75	55	25	61	36	72	43	85	91.5	125.5	149	6	4	4	148	158
100	65	35	111	38	76	52	130	116.5	179.5	203	6	4	5	202	212

φ12 附油压缓冲器



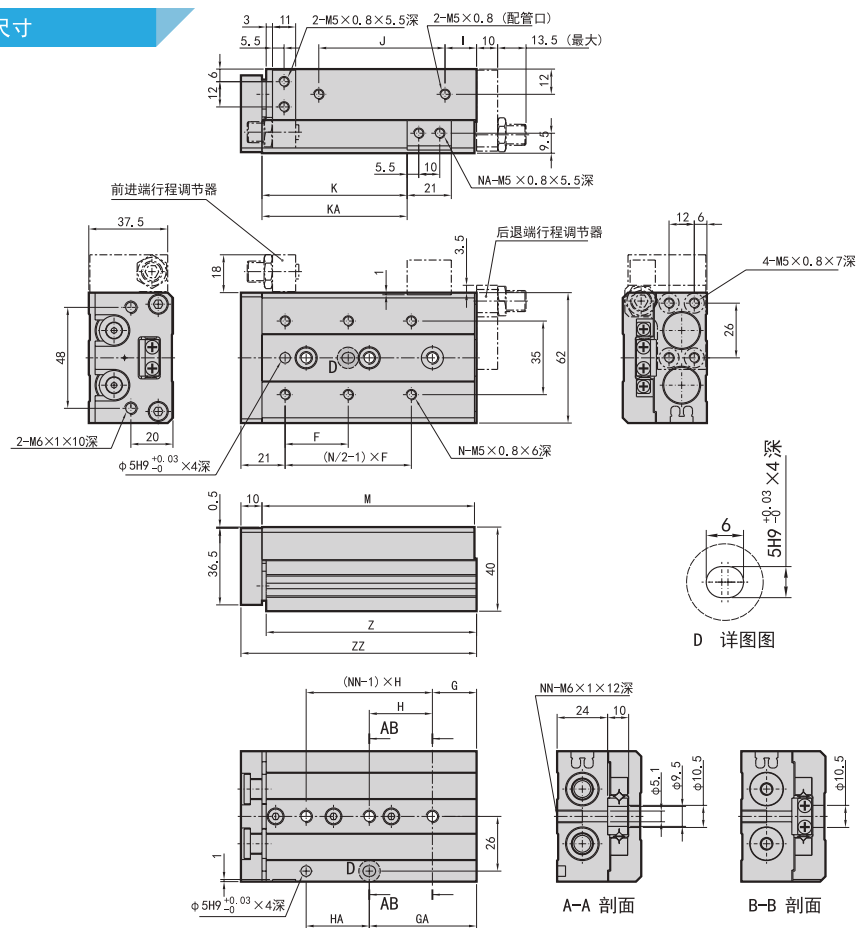
行程	行程调整范围		A尺寸 (后退端固定时)
	前进端	后退端	
10	最大 18.5	0	5
20		6	15
30		16	25
40		14	23
50		4	13
75		17	26
100	17	26	

注：其他尺寸与基本型相同

- 真空发生器
- 真空吸盘
- 气动接头
- 气动配件
- 压头
- 浮动接头
- 连接类零件
- 电磁阀
- 手动阀
- 空气调理
- 气缸**
- 流体控制阀
- 压力桶
- 点胶机

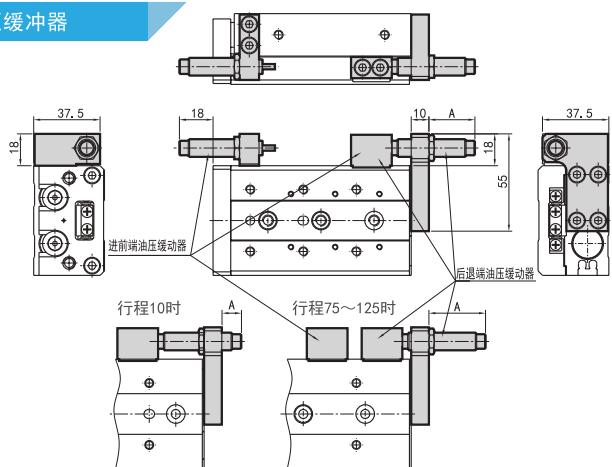
- 真空发生器
- 真空吸盘
- 气动接头
- 气动配件
- 压头
- 浮动接头
- 连接类零件
- 电磁阀
- 手动阀
- 空气调理
- 气缸**
- 流体控制阀
- 压力桶
- 点胶机

φ16 外观尺寸



行程	F	G	GA	H	HA	I	J	K	KA	M	N	NA	NN	Z	ZZ
10	35	16	16	40	40	10	40	29	-	76	4	2	2	75	87
20	35	16	16	40	40	10	40	39	-	76	4	2	2	75	87
30	35	16	16	40	40	10	40	49	-	76	4	2	2	75	87
40	40	16	16	50	50	10	50	59	-	86	4	2	2	85	97
50	30	21	51	30	30	15	60	69	-	101	6	2	3	100	112
75	55	26	61	35	70	40	85	94	125	151	6	4	4	150	162
100	65	39	109	35	70	55	118	119	173	199	6	4	5	198	210
125	70	19	159	35	70	68	155	144	223	249	8	4	7	248	260

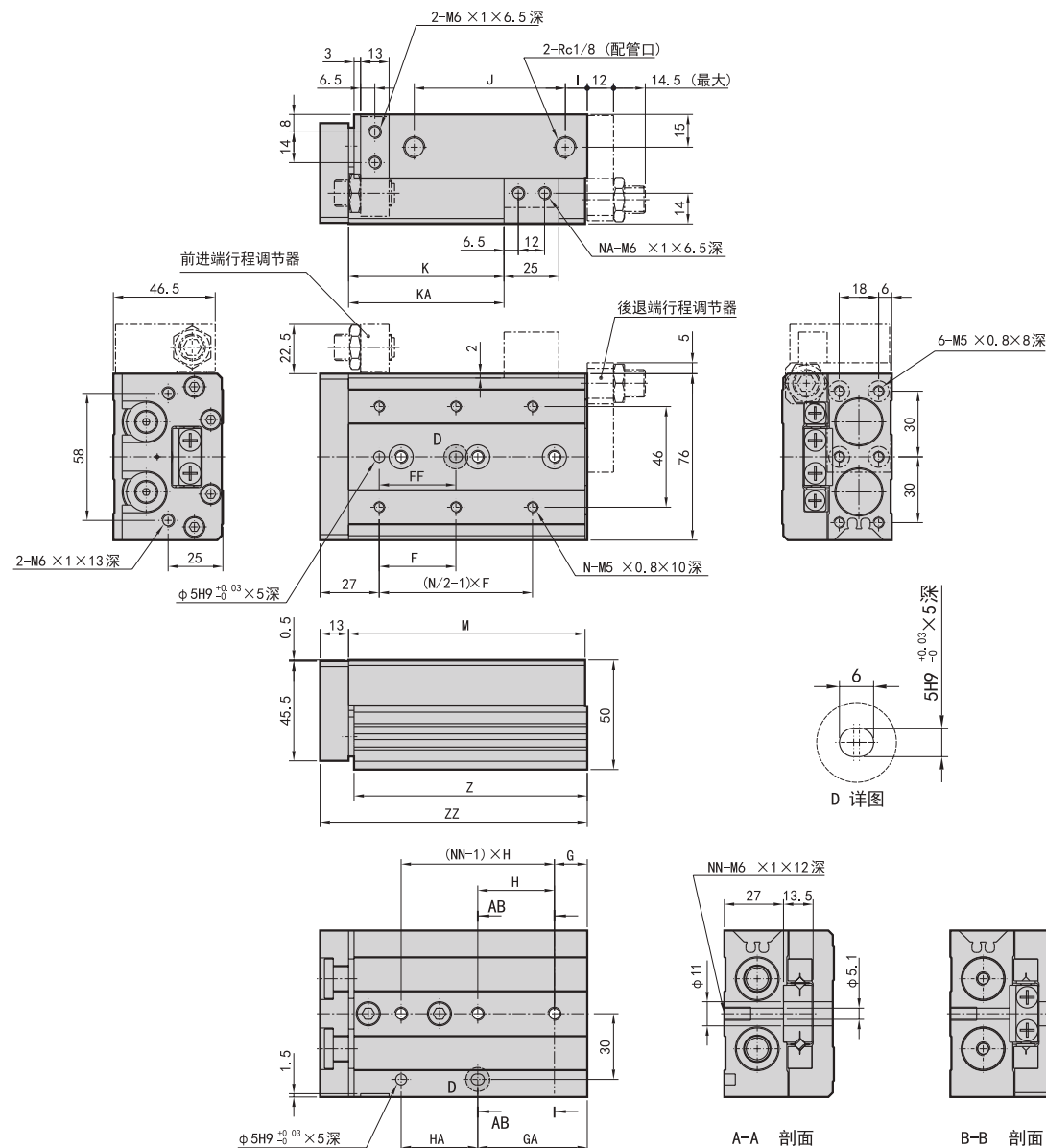
φ16 附油压缓冲器



行程	行程调整范围		A尺寸 (后退端固定时)
	前进端	后退端	
10		5	10
20		11	20
30		21	30
40	最大	21	30
50	24	16	25
75		22	31
100		22	31
125		22	31

注：其他尺寸与基本型相同

φ20 外观尺寸



行程	F	FF	G	GA	H	HA	I	J	K	KA	M	N	NA	NN	Z	ZZ
20	50	40	15	25	45	35	10	44	41	-	83	4	2	2	81.5	97
30	50	40	15	25	45	35	10	44	51	-	83	4	2	2	81.5	97
40	60	50	15	35	55	35	10	54	61	-	93	4	2	2	91.5	107
50	35	35	15	50	35	35	10	69	71	-	108	6	2	3	106.5	122
75	60	60	19	54	35	70	10	108	96	-	147	6	2	4	145.5	161
100	70	70	37	107	35	70	58	113	121	169	200	6	4	5	198.5	214
125	70	70	41	155	38	76	70	155	146	223	254	8	4	6	252.5	268
150	80	80	19	195	44	88	87	190	171	275	306	8	4	7	304.5	320

真空发生器

真空吸盘

气动接头

气动配件

压头

浮动接头

连接类零件

电磁阀

手动阀

空气调理

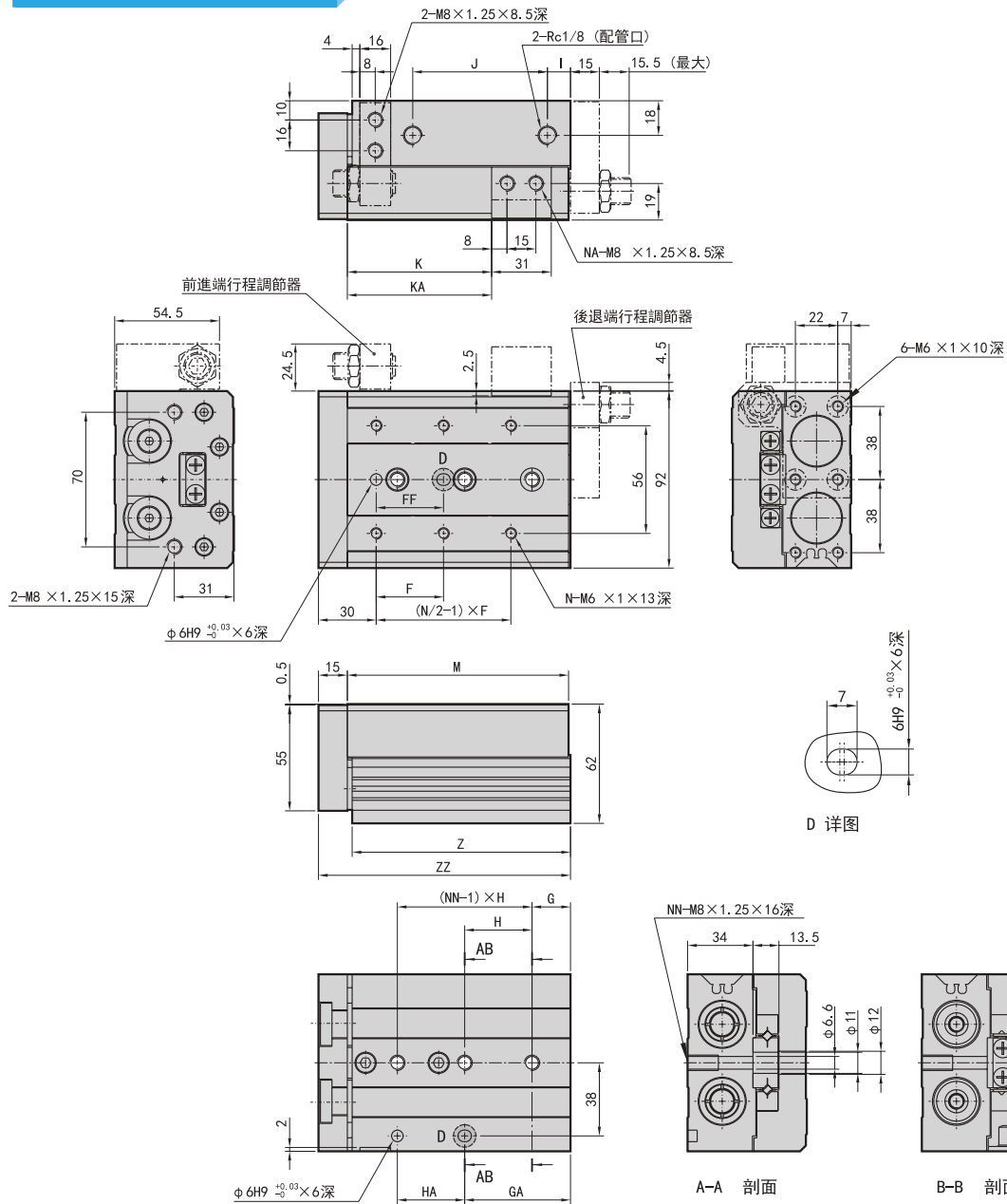
气缸

流体控制阀

压力桶

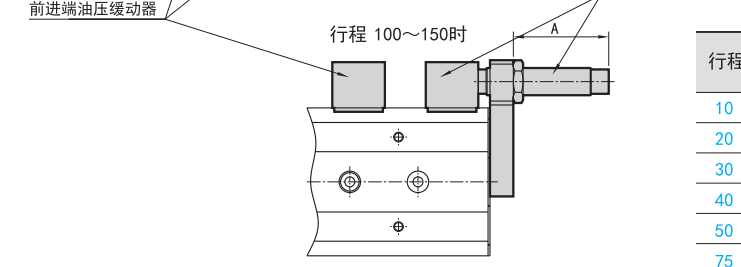
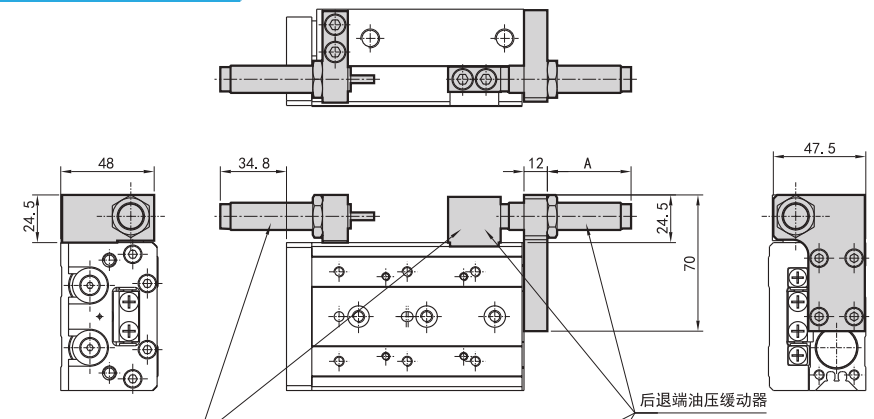
点胶机

φ25 外观尺寸



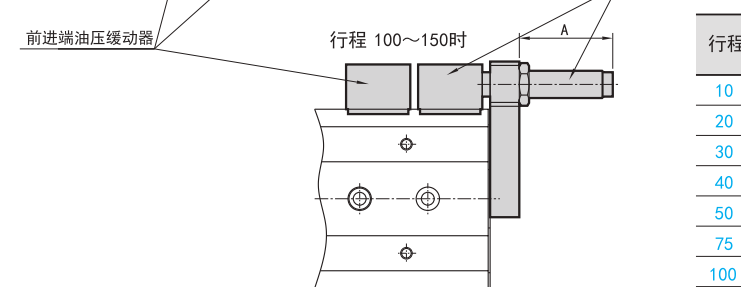
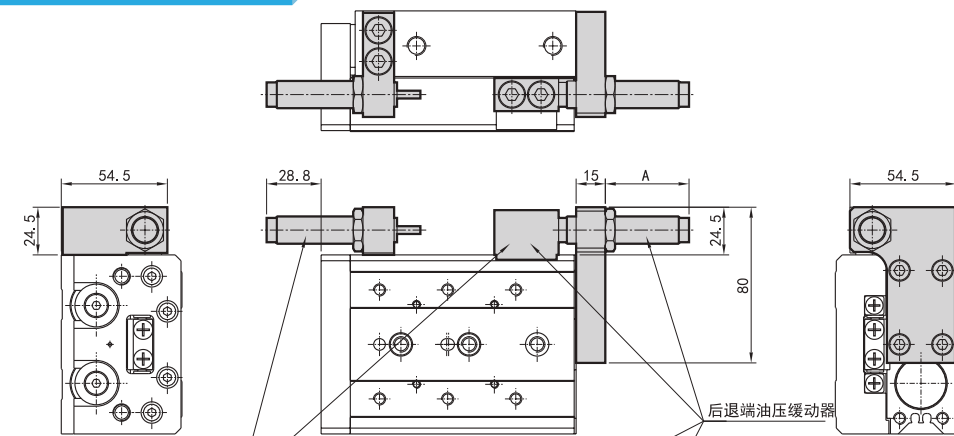
行程	F	FF	G	GA	H	HA	I	J	K	KA	M	N	NA	NN	Z	ZZ
10	50	40	22	22	45	45	12	47	35	-	92	4	2	2	90.5	108
20	50	40	22	22	45	45	12	47	45	-	92	4	2	2	90.5	108
30	50	40	22	22	45	45	12	47	55	-	92	4	2	2	90.5	108
40	60	50	22	22	55	55	12	57	65	-	102	4	2	2	100.5	118
50	35	35	20	55	35	35	12	70	75	-	115	6	2	3	113.5	131
75	60	60	26	61	35	70	33	90	100	-	156	6	2	4	154.5	172
100	70	70	32	102	35	70	50	114	125	162	197	6	4	5	195.5	213
125	75	75	40	154	38	76	67	155	150	218	255	8	4	6	253.5	271
150	80	80	30	190	40	80	82	180	175	258	295	8	4	7	293.5	311

φ20 附油压缓冲器



行程	行程调整范围		A 尺寸 (后退端固定时)
	前进端	后退端	
10	最大 40.3	15.8	28.8
20		25.8	38.8
30		35.8	48.8
40		35.8	48.8
50		30.8	43.8
75		16.8	29.8
100		36.8	49.8
125	36.8	49.8	
150	36.8	49.8	

φ25 附油压缓冲器



行程	行程调整范围		A 尺寸 (后退端固定时)
	前进端	后退端	
10	最大 36.3	12.8	26.8
20		22.8	36.8
30		32.8	46.8
40		32.8	46.8
50		29.8	43.8
75		13.8	27.8
100		34.8	48.8
125	32.8	46.8	
150	32.8	46.8	

真空发生器

真空吸盘

气动接头

气动配件

压头

浮动接头

连接类零件

电磁阀

手动阀

空气调理

气缸

流体控制阀

压力桶

点胶机

真空发生器

真空吸盘

气动接头

气动配件

压头

浮动接头

连接类零件

电磁阀

手动阀

空气调理

气缸

流体控制阀

压力桶

点胶机