

高精度点胶阀 / 厌氧胶点胶阀

code
7天发货

选型指南

举例 型号: DP-YK31S

高精度点胶阀

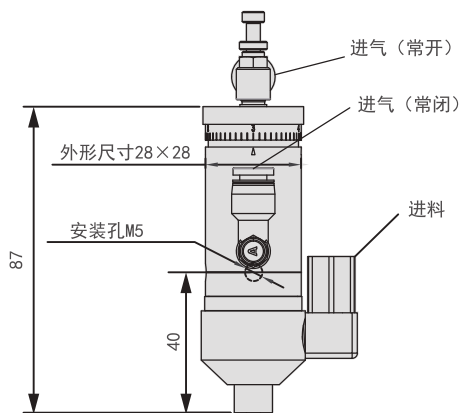
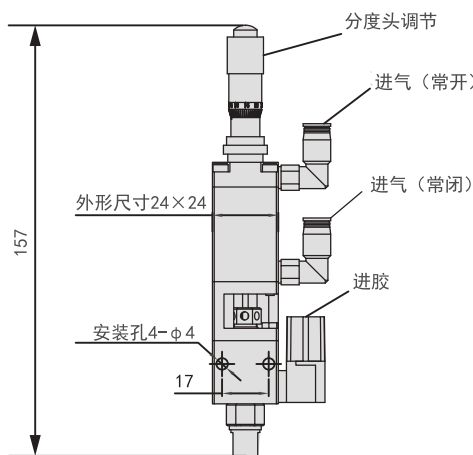


型号: DP-YK31S

厌氧胶点胶阀



型号: DP-YK61



特点

- 1、单复动两用;
- 2、窄的出胶口适用于低黏度液体点涂线作业, 内化学性强. 适合用在空气当中不固化的低黏度液体作业;
- 3、适用流体: 油, uv胶, 水性胶, 酒精等低黏度液体

规格参数

型号	DP-YK31S
工作气压	4-7 kg/cm
最小出量	0.001ml
适用粘度	1-2万 cps
主体材质	铝合金阳极/特殊钢
重量	255g
操作频率	<600/min
入料压力	<10kg
入料尺寸	1/8"npt(f)

特点

- 1、简易的设计减少了清除故障时间;
- 2、隔膜设计消除了气泡和残留空气让断胶迅速、无滴漏;
- 3、塑胶流体槽化学兼容范围很广, 能够适用很多类型的流体;
- 4、弹性隔膜寿命一百万次/PCS;
- 5、通过行程调节达到精确的流体控制;
- 6、适用的液体: 厌氧胶, 螺纹锁固胶

规格参数

型号	DP-YK61
工作气压	4-7 kg/cm
最小出量	0.01ml
适用粘度	1-10万 cps
主体材质	铝合金阳极/铁氟龙
重量	180g
操作频率	<600/min
入料压力	<10kg
入料尺寸	1/8"npt(f)

真空发生器

真空吸盘

气动接头

气动配件

压头

浮动接头

连接类零件

电磁阀

手动阀

空气调理

气缸

流体控制阀

压力桶

点胶机