

高精度点胶阀 高精螺杆阀 / 手动顶针式

选型指南

举例 型号: DP-YK610

高精螺杆阀

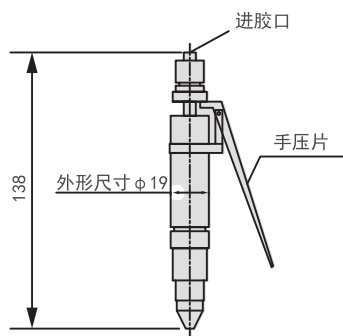
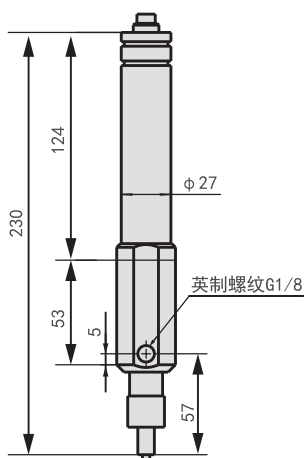


型号: DP-YK610

手动顶针式



型号: DP-YK10



规格参数

型 号	DP-YK610精密螺杆阀
泵体材质	HD-POM/铝合金
转子材质	316不锈钢
定子材质	High-molecular PE/Viton
密封圈	O-Ring Viton(介质), NBR(粉尘)
进料口形式	DIN ISO 228 G1/8"
出料口形式	鲁尔接头
工作压力	0-6bar,压力供应
最小压力	0bar
出料压力	16-20bar
自密封	大约2bar(参考介质, 200 C时约1000cps)
电机	18-24V DC,增量式编码器
工作条件	16o C-40o C, 气压1bar
介质温度	10o C-40o C
储存条件	干燥无尘-10oC-40o C
每转流量	0.012ml/rev
计量精度	±1%
重复精度	>99%
最小流量	0.001ml
流量范围	0.12-1.48ml/min
重 量	300g

规格参数

型 号	DP-YK10
工作气压	0 kg/cm
最小出量	0.01ml
适用粘度	1-10万 cps
主体材质	POM铝合金
重 量	134g
操作频率	<600/min
入料压力	<10kg
入料尺寸	φ6×8管