

高精度点胶阀 复动回吸式

选型指南

举例 型号: DP-YK37AB

复动回吸式

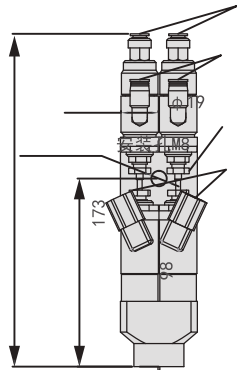


型号: DP-YK37AB

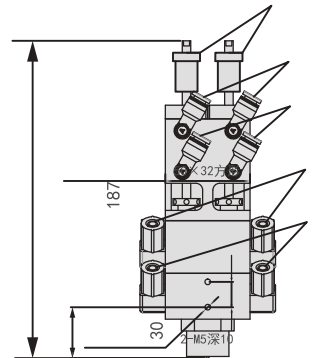
复动回吸式



型号: DP-YK72AB



进气 (常闭)
进气 (常开)
调节螺母
进料



调节螺母
进气 (常闭)
进气 (常开)
进料
清洗通道

规格参数

型 号	DP-YK37AB
工作气压	4-7 kg/cm
最小出量	0.1ml
适用粘度	1-10万 cps
主体材质	铝合金阳极
重 量	243g
操作频率	<600/min
入料压力	<10kg
入料尺寸	1/8"npt(f)

规格参数

型 号	DP-YK72AB
工作气压	4-7 kg/cm
最小出量	0.1ml
适用粘度	1-20万 cps
主体材质	铝合金阳极/特殊钢
重 量	795g
操作频率	<600/min
入料压力	<10kg
入料尺寸	1/8"npt(f)

- 真空发生器
- 真空吸盘
- 气动接头
- 气动配件
- 压头
- 浮动接头
- 连接类零件
- 电磁阀
- 手动阀
- 空气调理

- 气缸
- 流体控制阀
- 压力桶
- 点胶机