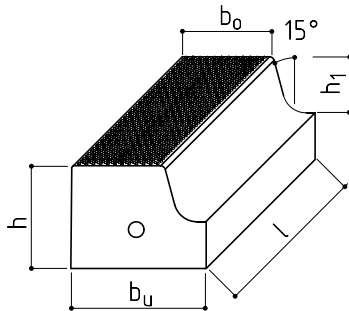


Citybord

Citybord Grundelemente

Der Citybord lässt sich zur Gestaltung von barrierefreien Bushaltestellen einsetzen. Durch seine Ausrundung im Fußbereich mit $R = 75$ ist ein reifenschonendes und direktes Anfahren möglich. Die genoppte Oberfläche sichert eine hohe Trittsicherheit.

Der Citybord ist für Einstiegshöhen von 16, 18, 21, und 24 cm erhältlich. Passende Übergangsteine auf DIN Hochbord sowie Absenkungen auf bis zu 3 oder 1 cm über Fahrbahnoberkante (FOK) sind lieferbar.

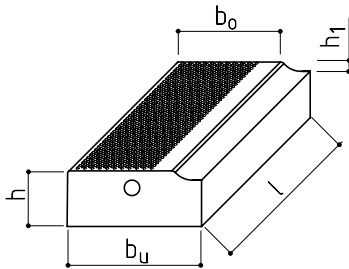


Beton C45/55 XF4 für alle Citybordelemente

Citybord Grundelement	Länge l (mm)	Breite (mm)		Höhe h (mm)		Gewicht (kg/St.)	RAILBETON Artikel-Nr.
		bo	bu	h	h1		
Citybord 16 Zg.-Nr.: 43.3000	995	303	435	310	160	288	43500
Citybord 18 Zg.-Nr.: 43.3001	995	300	435	330	180	303	43520
Citybord 21 Zg.-Nr.: 43.3002	995	288	435	360	210	326	43540

Citybord Flachborde

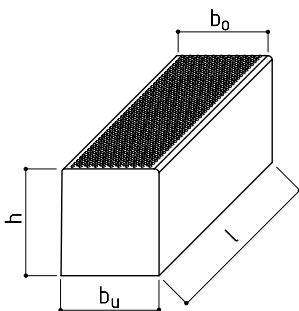
Citybord Flachborde mit einer Bordsteinhöhe von 3 cm oder 1 cm über Fahrbahnoberkante zur barrierefreien Gestaltung im Querungsbereich.



Citybord Flachbord	Länge l (mm)	Breite (mm)		Höhe h (mm)		Gewicht (kg/St.)	RAILBETON Artikel-Nr.
		bo	bu	h	h1		
Flachbord 1 cm Zg.-Nr.: 43.3001.7A	995	308	435	160	10	169	43585
Flachbord 3 cm Zg.-Nr.: 43.3000.5A	995	344	435	180	30	186	43580

Citybord Kantenelemente

Gerader Kantenstein und passender Übergangstein aus dem Citybord Sortiment zur Gestaltung von geraden Fahrbahnkanten (z.B. Straßenbahnen) für die Einstiegshöhen 18 und 21 cm. Oberfläche positiv genoppt.

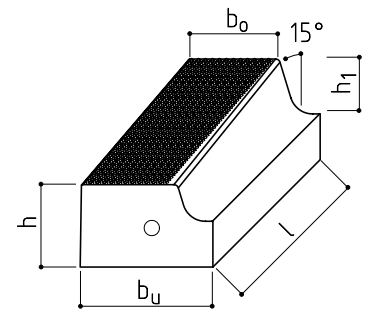


Citybord Kantelement	Länge l (mm)	Breite (mm)		Höhe h (mm)	Gewicht (kg/St.)	RAILBETON Artikel-Nr.
		bo	bu	h		
Kantelement 18 cm Zg.-Nr.: 43.3005	995	300	303	330	220	43590
Kantelement 21 cm	995	290	295	360	257	auf Anfrage

Übergangsrampen Citybord

Übergangsrampen zum Absenken des Citybordes auf 3 cm über FOK, 1 cm über FOK oder zum direkten Anschluss an das RAILBETON Querungssystem CombiFurt. (s.S. 77f)
Alle Artikel sind auch weiß durchgefärbt erhältlich.

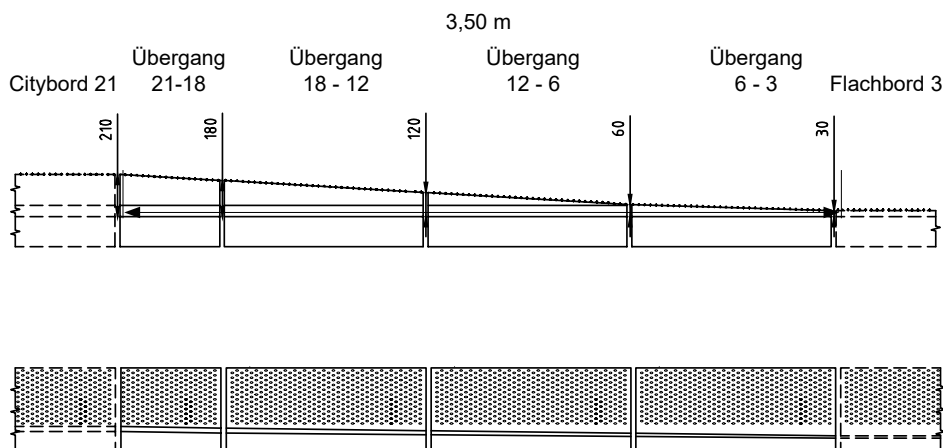
Citybord Rampen von ... ü FOK auf ... ü FOK	Länge (mm)	Breite (mm)		Höhe h (mm)		Gewicht gesamt (kg/St.)	Ausrich- tung ¹	RAILBE- TON Artikel-Nr.
		bo	bu	h	h1			
Zg.-Nr.: 43.3000Ü								
Rampe von 21 - 18 0,5 m; auf Citybord 18	495	286/300	435	360/330	210/180	157	links	43541
							rechts	43542
Rampe von 18 - 3 3,0 m; auf Flachbord 3 cm	995	300/346	435	330/180	180/30	727	links	43523, 43524, 43525
							rechts	43526, 43527, 43528
							links	43523, 43524, 435258
							rechts	43526, 43527, 435288
Rampe von 18 - 1 3,0 m; auf Flachbord 1 cm	995	300/366	435	330/160	180/10	720	links	43523, 43524, 435258
							rechts	43526, 43527, 435288
							links	43503, 43524, 43525
							rechts	43506, 43527, 43528
Rampe von 16 - 3 3,0 m; auf Flachbord 3 cm	995	316/346	435	310/180	160/30	720	links	43503, 43524, 43525
							rechts	43506, 43527, 43528
							links	43503, 43524, 435258
							rechts	43506, 43527, 435288
Rampe von 16 - 1 3,0 m; auf Flachbord 1 cm	995	316/366	435	310/160	160/10	710	links	43503, 43524, 435258
							rechts	43506, 43527, 435288
							links	43503, 43524, 43551
							rechts	43506, 43527, 43552
Rampe von 16 - 6 2,0 m; auf CombiFurt ²	995	316/366	435/383	310/210	160/60	500	links	43523, 43524, 43551
							rechts	43506, 43527, 43552
							links	43523, 43524, 43551
							rechts	43526, 43527, 43552



¹ Blickrichtung von der Fahrbahn aus

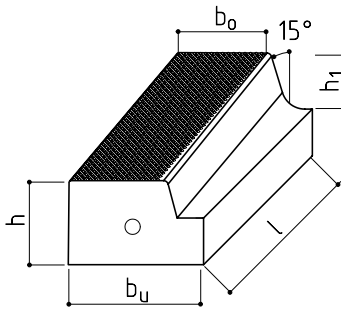
² siehe S. 77f

Beispielrampe von 21 cm Einstiegshöhe auf 3 cm Flachbord



Citybord Übergangssteine 16/18 auf Hochbord

Übergangssteine für den direkten Anschluss von Citybord 18 bzw 16 auf Hochbord (12 cm über Fahrbahnoberkante).

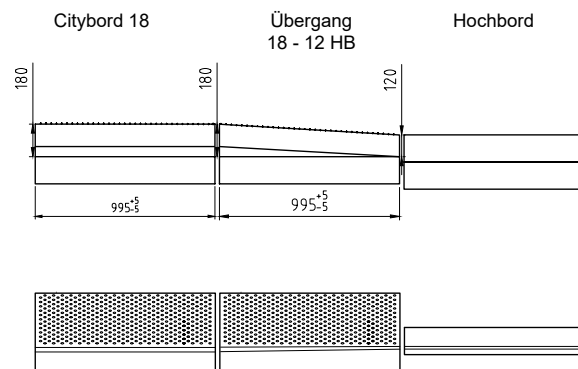
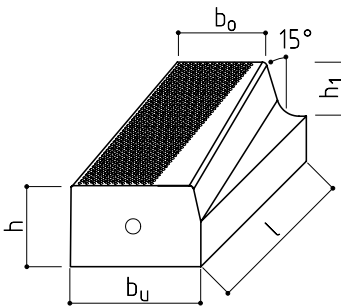


Citybord Übergangsstein auf Hochbord	Länge mm	Breite (mm)		Höhe h (mm)		Gewicht (kg/St.)	Ausrichtung*	RAILBETON Artikel-Nr.
		b ₀	b _u	h	h ₁			
Rampenstein 16 - HB Zg.-Nr.: 43.3000.1A	995	308/303	435	310/270	160/120	270	links rechts	43501 43502
Rampenstein 18 - HB Zg.-Nr.: 43.3001.1A	995	308/300	435	330/270	180/120	281	links rechts	43521 43522
Rampenstein 18 - HB VKb Zg.-Nr.: 43.3000.11A	995	406/300	435	330/270	180/120	281	links rechts	43531 43532

Citybord Rampenstein auf HB, Variante Standard

* Blickrichtung von der Fahrbahn aus

Citybord Rampenstein (Standard) von Citybord 18 auf Hochbord.

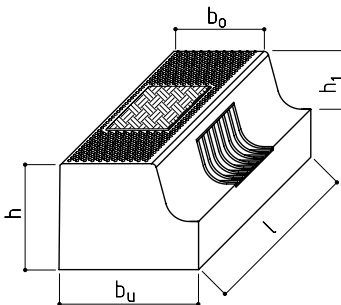


Citybord Rampenstein auf HB, Variante Vorderkante bündig (VKb)

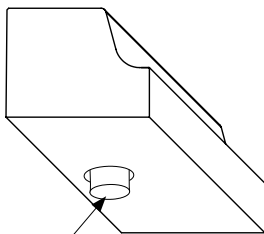
Citybord Entwässerungssteine

Entwässerungselement zur Vorentwässerung von Haltestellenbereichen. Ein verschraubbarer Deckel in der Oberseite ermöglicht die Reinigung des Vorablaufes.

Beton C45/55 XF4, Einbauteile feuerverzinkt



Citybord Entwässerungsstein	Länge l (mm)	Breite (mm)		Höhe h (mm)		Gewicht (kg/St.)	RAILBETON Artikel-Nr.
		b ₀	b _u	h	h ₁		
Citybord 18 EW Zg.-Nr.: 43.3004	995	300	435	330	180	303	auf Anfrage
Citybord 21 EW	995	288	435	360	210	326	auf Anfrage

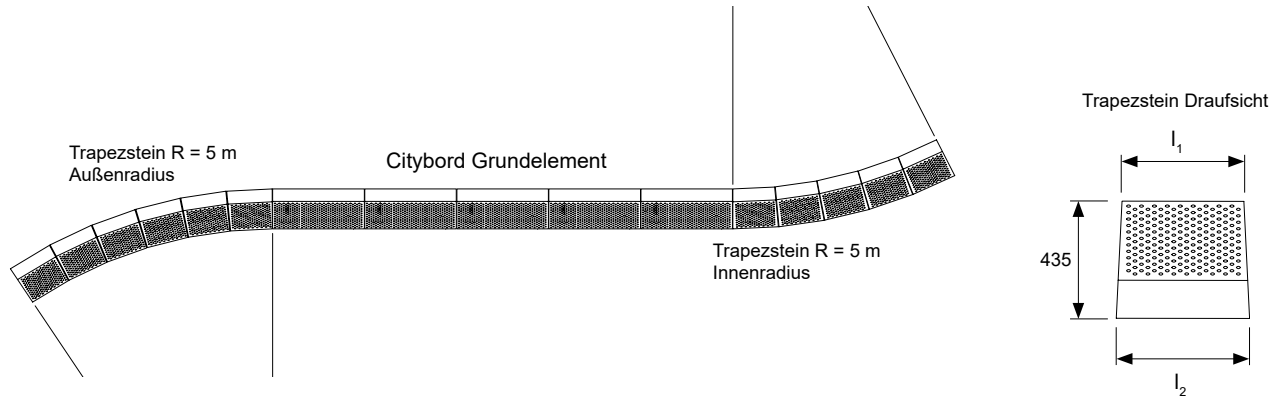


Anschlussmöglichkeit
Abfluss

Sondersteine bei Verlegung im Radius

Für eine Verlegung des Citybordes bis zu einem Radius $R = 5\text{ m}$ werden die Elemente trapezförmig gefertigt. Hierfür können durch unser hauseigenes Konstruktionsbüro Verlegepläne erstellt werden.

Beispielanwendung Trapezsteine:



Citybord Kurvensteine

Ab einem Radius von weniger als 5 m können Radiensteine auf Anfrage angefertigt werden.

