

# Gas 220 Ace

Die kompakte und flexible Lösung

Gas 220 Ace 160/200/250/300



# Kompakt, flexibel und leistungsstark kann auch intelligent und sparsam sein!



## **Geballte Kraft auf kleinem Fuß**

Remeha präsentiert den Gas 220 Ace, die kompakte und flexible Lösung für Gewerbeimmobilien. Dieser Kraftprotz mit einer Stellfläche von einem halben Quadratmeter liefert herrliche Wärme und bietet eine Leistung von 150 bis sage und schreibe 300 kW. Der Gas 220 Ace ist nicht nur kompakt und leistungsstark, sondern auch intelligent und sparsam. Er ist sowohl als Einzelgerät als auch für Kaskadensysteme lieferbar.

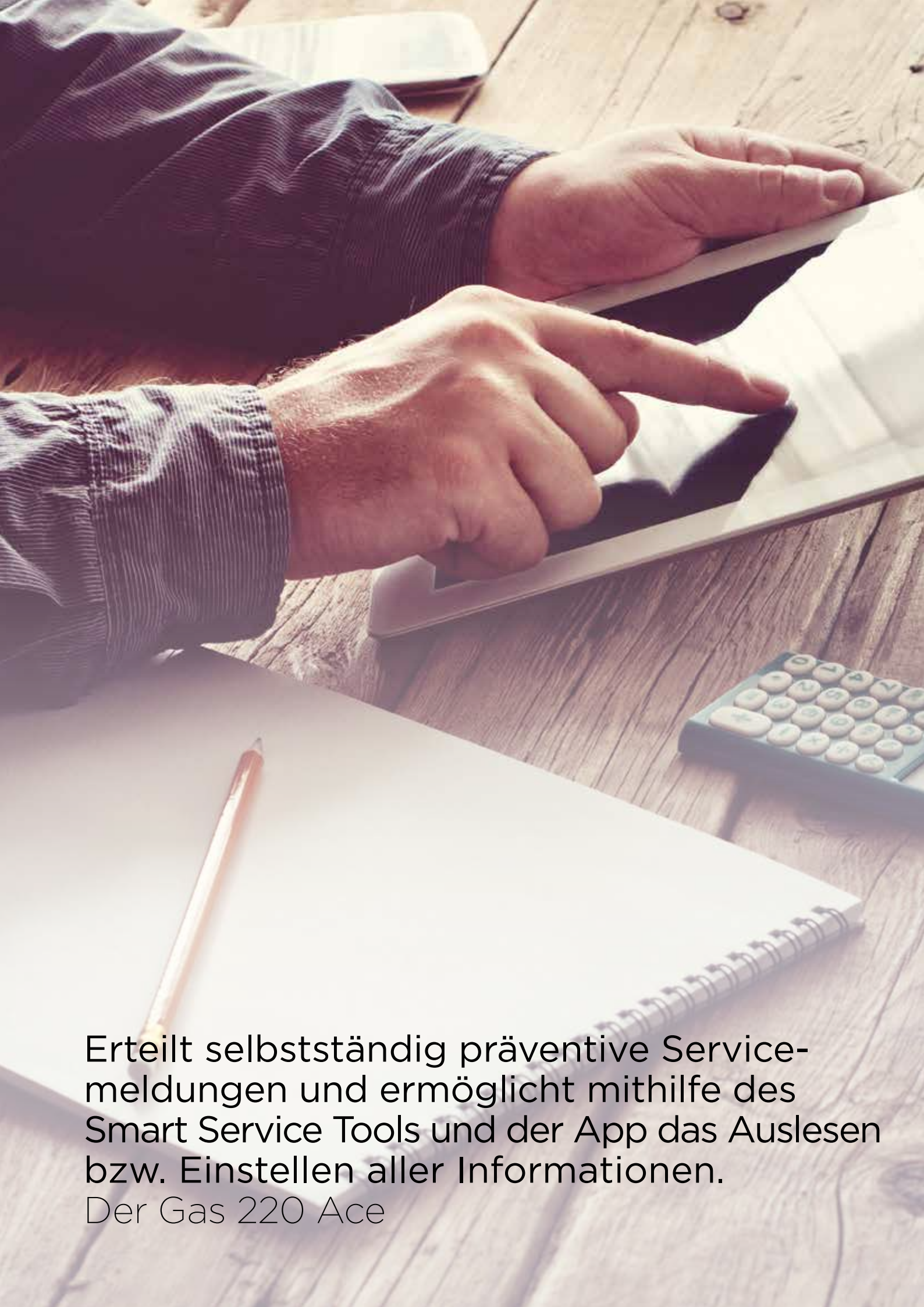
## **Ein echter Remeha Kessel**

Der Gas 220 Ace zeichnet sich auch wieder als echter Remeha Kessel aus. Er erreicht mit dem Monoblock-Wärmetauscher aus Aluminiumguss der vorangegangenen Remeha Modelle eine sehr hohe Leistungsstärke. So ist gewährleistet, dass der Kessel kompakt und leicht bleibt und auf einen wechselnden Wärmebedarf schnell reagieren kann. Das Kondensatgefäß ist aus einem Verbundwerkstoff hergestellt, weshalb kein separater Kondensatablauf im Abgasweg nötig ist. Aufgrund des robusten Wärmetauschers hat der Gas 220 Ace eine lange Lebensdauer mit niedrigen Wartungskosten. Die Gesamtbetriebskosten sind auffallend niedrig.

## **Bedienungsfreundlichkeit**

Der Gas 220 Ace ist standardmäßig mit einem T-Control Farbdisplay ausgestattet, auf dem die Parameter leicht eingestellt werden können. Der Kessel kann entweder witterungsgeführt, 0-10V, Ein/Aus oder über eine OpenTherm Regelung angesteuert werden. Je nach Ausstattungsart können bis zu 3 Heizkreise und eine Warmwasserbereitung angesteuert werden.

Mit der Smart Service App im Handumdrehen alle Informationen auslesen oder einstellen.



Erteilt selbstständig präventive Service-  
meldungen und ermöglicht mithilfe des  
Smart Service Tools und der App das Auslesen  
bzw. Einstellen aller Informationen.  
Der Gas 220 Ace

## Einfache Installation

Ebenso wie sein großer Bruder, der Gas 310 Eco Pro, ist der Gas 220 Ace mit Transporträdern ausgestattet, mit denen er leicht an seinen Standort gefahren werden kann. Aufgrund der sehr kompakten Abmessungen und des niedrigen Gewichts passt der Gas 220 Ace in jeden Heizungsraum. Sobald seine Verkleidung geöffnet wird, schaltet sich automatisch die Innenbeleuchtung ein, sodass er auch in einem dunklen Heizungsraum gewartet werden kann. Alle wichtigen Komponenten sind leicht zu erreichen und die Funktionstasten sind mit einer auffälligen Farbe versehen, sodass die Wartungsarbeiten zügig vorstattengehen.



## Intelligenter Kessel

Nicht nur Energiezähler und Thermostate sind heutzutage intelligent, auch der Heizkessel selbst wird immer intelligenter. Er ist in der Lage, selbstständig präventive Servicemeldungen zu erteilen. Mithilfe des Smart Service Tools und der dazugehörigen Smart Service App kann der Installateur auch vor Ort einfach über sein Smartphone oder Tablet mit dem Gerät kommunizieren und alle Informationen auslesen bzw. einstellen.



## Als Einzelgerät oder in Kaskade

Der Gas 220 Ace zeigt eine ausgezeichnete Performance bei seiner eigentlichen Aufgabe. Dem Heizen! Mit einer Maximalleistung von 150 bis sage und schreibe 300 kW kann eine breite Palette von gewerblich genutzten Immobilien energiesparend beheizt werden. Als Einzelgerät oder in einer Kaskadenschaltung. Wegen der hohen Leistungsstärke des Gas 220 Ace kann mit weniger Kesseln die nötige Wärmeleistung erreicht werden, sodass noch kompaktere Anlagen realisiert werden können. So kann man mit nur vier Kesseln eine Leistung von 1200 kW erzielen.



Mit dem Gas 220 Ace kann man mit nur vier Kesseln eine Leistung von 1200 kW erzielen

# Alle Vorteile im Überblick

## **Niedrige Gesamtbetriebskosten**

Mit dem Gas 220 Ace sparen Sie Gesamtbetriebskosten in allen Bereichen: Sie haben niedrige Anschaffungs-, Installations- und Wartungskosten sowie einen niedrigen Verbrauch aufgrund seiner hohen Effizienz. Grundlage dafür sind:

- › Hohe Qualität bei Design und verwendeten Materialien
- › Kondensierender Wärmetauscher aus Aluminiumguss, der langfristig einen hohen Wirkungsgrad ermöglicht
- › Extrem service- und wartungsfreundlich
- › Die „Prospektive Instandhaltung“ senkt die Servicekosten und minimiert die Zahl unnötiger Wartungstermine

## **Flexible Installationsmöglichkeiten**

Die Installationswelt verändert sich schnell; aus Kesseln werden Spitzenwertkessel, die sowohl in alten als auch in neuen Installationen problemlos eingepasst werden können.

- › Lieferbar mit 150, 200, 250 und 300 kW
- › Kompakt, geringes Gewicht und flexibel aufstellbar
- › Eingebaute Rückschlagklappe für Überdrucksysteme in Mehrfachbelegung
- › Raumlufthängige oder raumlufunabhängige Betriebsart möglich
- › Schnelle Reaktion auf einen wechselnden Wärmebedarf im Gebäude
- › Dank der neuen Regelplattform können alte und neue Kessel miteinander verbunden werden und mit nachhaltigen Energiequellen ergänzt werden

## **Bereit für die Zukunft**

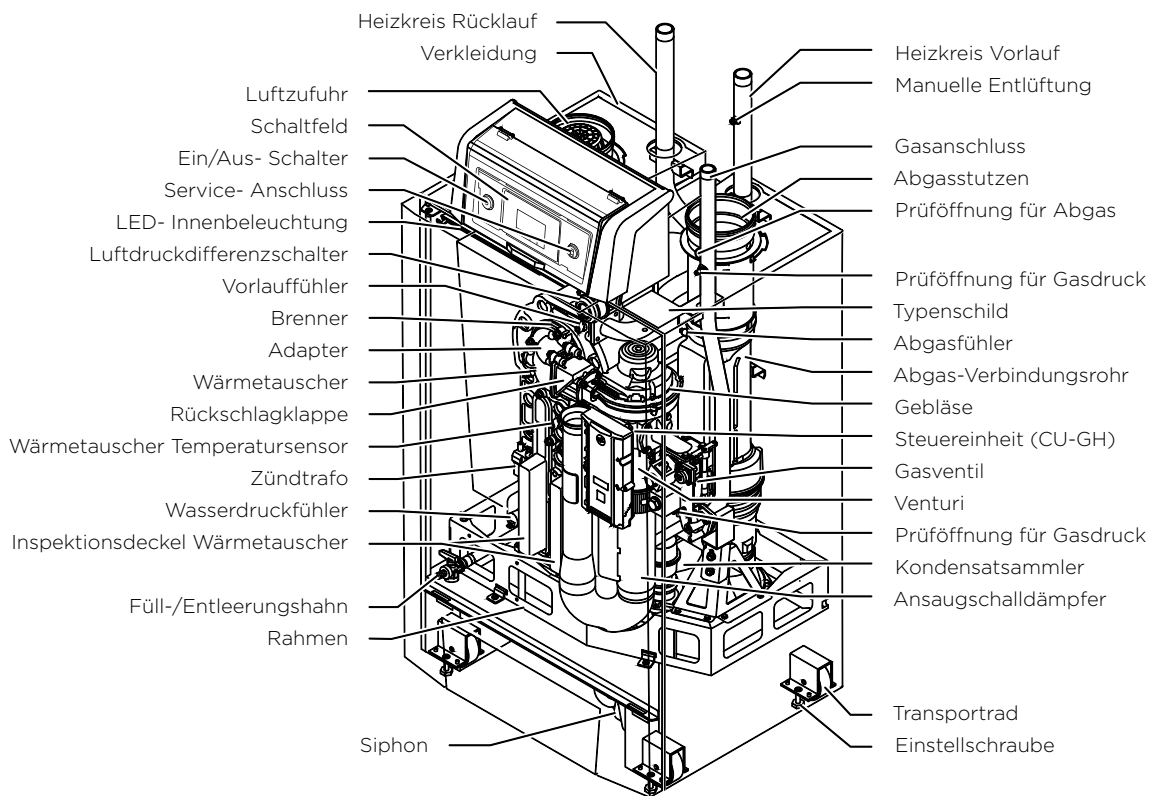
Ein Remeha Kessel hat eine lange Lebensdauer, deshalb müssen wir schon jetzt Vorbereitungen für zukünftige Entwicklungen treffen. Dabei spielen die weitere Integration nachhaltiger Energiesysteme und Konnektivität eine wesentliche Rolle.

- › Niedriger Energieverbrauch und geringe Emissionswerte
- › Für zukünftige Anpassungen der Heizungsanlagen im Gebäude geeignet
- › Neue und offene Regelplattform, dadurch wird die Kommunikation mit einem Gebäudeverwaltungssystem oder anderen Plattformen möglich
- › Service-Intervalle je nach Nutzung des Kessels
- › Variable Temperaturbelastung des Wärmetauschers möglich

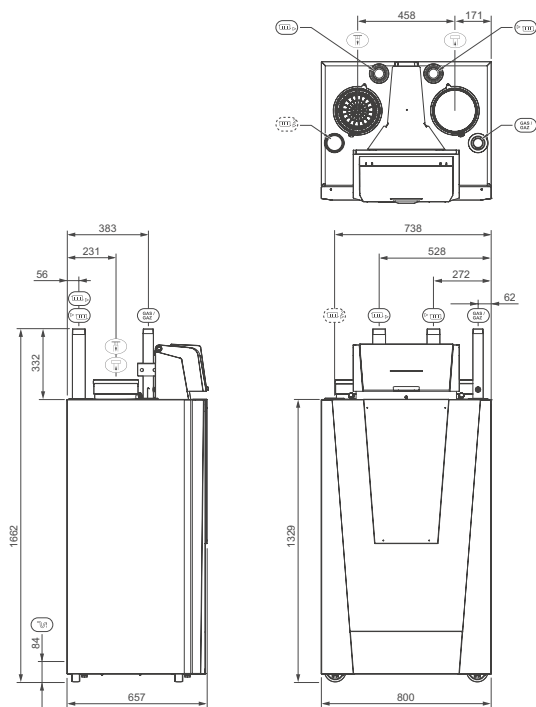
# Technische Daten

Gas 220 Ace		160	200	250	300
<b>Ansteuerungsmöglichkeiten</b>		Modulierend, An/Aus, 0-10V			
<b>Nennwärmeleistung</b>					
50/30 °C	kW	32,1-156,6	43-210	53,9-260,8	64,8-309,8
80/60 °C	kW	29,5-147,6	39,9-194,6	49,2-243,0	59-290
<b>Nennwärmebelastung</b>					
(Hi)	kW	30-152	40-200	50-250	60-299
(Hs)	kW	33,3-169	44,4-222,2	55,6-277,8	66,7-332,2
<b>Gasgeräteklasse</b>		II <sub>2ELL3P</sub>			
<b>Gasvordruck</b>					
G20 (H-Gas)	mbar	17-25			
G25 (L-Gas)	mbar	20-30			
<b>Jährliche NOx-Emission</b> (G20 En15502: O2=0%)	mg/kWh	20	25	28	34
<b>Abgasmassenstrom</b>	kg/h	57-287	75-373	93-467	113-565
<b>Nutzbarer Gebläse- Restförderdruck</b>	Pa	200	150	150	150
<b>Betriebsarten</b>		B23, B23P, C33, C43, C53, C63, C83, C93			
<b>Maximale Wassertemperatur</b>	°C	110			
<b>Maximale Betriebstemperatur</b>	°C	90			
<b>Elektrische Schutzart</b>	IP	X1b			
<b>Wasserdruck min/max</b>	bar	0,8/5	0,8/7	0,8/7	0,8/7
<b>Wasserseitiger Widerstand dT 20 K</b>	mbar	190	100	150	200
<b>Gewicht</b>	kg	205	245	245	245
<b>Abmessungen B x T x H</b>	mm	800 x 657 x 1662			
<b>Anschlussspannung</b>	VAC/Hz	230/50			
<b>Anschlüsse Heizungsseite (Außengewinde)</b>	Zoll	R 1¼	R 2		
<b>Abgasableitung/Luftzuleitung</b>	mm	Ø150		Ø200	
<b>Gasanschluss (Außengewinde)</b>	Zoll	R 1		R 1½	
<b>Zweiter Rücklaufanschluss als Option (Außengewinde)</b>	Zoll	R 1¼		R 2	

## Wichtigste Komponenten

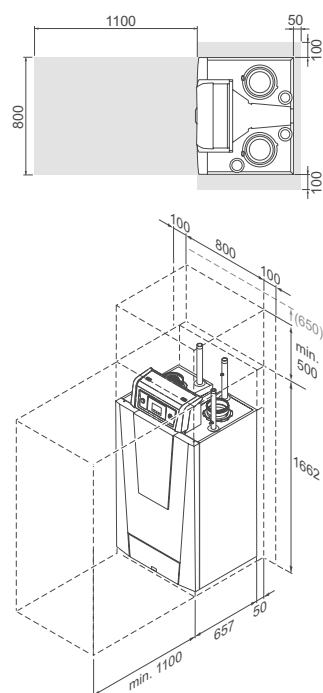


## Abmessungen



## Platzbedarf und Abmessungen

Für Montage- und Wartungsarbeiten wird vor dem Kessel mindestens 1 x 1 m freier Raum benötigt, gemessen vom Boden bis oberhalb des Kessels.



# Remeha Gas 220 Ace

## Remeha GmbH

Rheiner Straße 151  
48282 Emsdetten

**T** +49 (0) 2572 9161 0

**F** +49 (0) 2572 9161 102

**E** [info@remeha.de](mailto:info@remeha.de)

PART OF BDR THERMEA

Technische Änderungen und Irrtümer vorbehalten!  
Ref. 300031141 Stand: 01/2017

das Gefühl  
von Wärme