

Türen/Verschlüsse

Ausbauzubehör für modulare Frontgestaltung TS



Blende, oben scharniert

für TS

Zum Einbau von Bedien- und Anzeigeelementen, in Verbindung mit

- Modularer Frontgestaltung
- Schutzbalken TS

Material:

- Stahlblech, 2 mm

Oberfläche:

- Strukturlack

Farbe:

- RAL 7035

Lieferumfang:

- Inkl. Scharniere, Vorreiber-Verschlüsse mit Doppelbart-Einsatz und Befestigungsmaterial

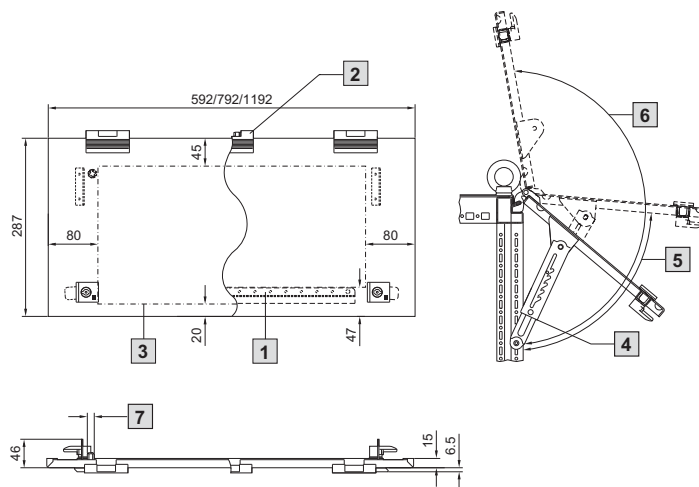
Breite mm	Höhe mm	VE	Best.-Nr.
600	300	1 St.	8801.230
800	300	1 St.	8801.240
1200	300	1 St.	8801.250

Hinweis:

- Nicht in Kombination mit Aufsatzmodul für TS (siehe Seite 582)

+ Zubehör:

- Aufsteller für Blende, oben scharniert, siehe Seite 554
- Verschluss-Einsätze Ausführung A, siehe Seite 570



1 Nur bei Breite 800 mm und 1200 mm

2 Nur bei Breite 1200 mm

3 Nutzbare Innenfläche

4 Optional: Aufsteller 8801.260

5 Max. Öffnungswinkel mit Aufsteller ca. 85°

6 Max. Öffnungswinkel ohne Aufsteller ca. 190°

7 Erdungsbolzen M8



Schublade

für TS

Für Mouse und Tastatur mit einer Breite von max. 500/700 mm.

Auch bei geöffneter Klappe bleibt ein hoher Schutz erhalten.

Serienmäßiger Doppelbart-Verschluss-Einsatz, austauschbar gegen Verschluss-Einsätze 27 mm, Ausführung A, Kunststoff-Handgriffe, Ausführung B, und Knebelgriff, Ausführung B.

Material:

- Stahlblech

Farbe:

- RAL 7035

Höhe mm	Breite mm	Best.-Nr.
200	600	8801.715
200	800	8801.915

Lieferumfang:

- Inkl. Klappe und Befestigungsmaterial
- Inkl. Trennsteg

+ Zubehör:

- Verschluss-Einsätze 27 mm, Ausführung A, siehe Seite 570
- Kunststoff-Handgriff, Ausführung B, siehe Seite 569
- Knebelgriffe, Ausführung B, siehe Seite 569



Aufsteller

für Blende, oben scharniert

5 Rasterstellungen bis zum max. Öffnungswinkel von ca. 85°.

Material:

- Stahlblech

Oberfläche:

- Verzinkt

VE	Best.-Nr.
2 St.	8801.260