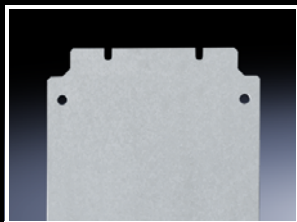


Innenausbau

Montageplatten



Montageplatten

für KL und KL-HD

Für die Bestückung auch außerhalb des Gehäuses. Befestigungsschrauben im Zubehör des Gehäuses.

Material:

– Stahlblech, 2 mm

Oberfläche:

– Verzinkt



Zubehör:

– Bohrschrauben 2487.000, siehe Seite 737



Alternativ kann eingesetzt werden:

– Tragschienen, siehe Seite 725

Für Abmessung mm	Für Best.-Nr. KL und KL-HD	Best.-Nr.
150 x 150	1500.510, 1514.510, 1521.010, 1527.010, 1670.600, 1671.600	1560.700
200 x 150	1528.510, 1529.510	1575.700
300 x 150	1501.510, 1515.510, 1522.010, 1530.510	1561.700
400 x 150	1589.510	1576.700
200 x 200	1502.510, 1516.510, 1523.010, 1528.010, 1672.600	1562.700
300 x 200	1503.510, 1517.510, 1524.010, 1529.010, 1531.510, 1674.600	1563.700
400 x 200	1504.510, 1518.510, 1525.010, 1532.510, 1675.600	1564.700
500 x 200	1505.510, 1533.510	1565.700
600 x 200	1506.510, 1519.510, 1534.510	1566.700
800 x 200	1527.510, 1542.510	1574.700
300 x 300	1507.510, 1526.010, 1535.510	1567.700
400 x 300	1508.510, 1530.010, 1536.510, 1676.600	1568.700
500 x 300	1509.510, 1537.510	1569.700
600 x 300	1510.510, 1538.510	1570.700
400 x 400	1511.510, 1539.510	1571.700
600 x 400	1512.510, 1540.510	1572.700
800 x 400	1513.510, 1541.510	1573.700



Montageplatte

für TS, 400 mm breit

Im 25 mm-Raster tiefenverstellbar.

Material:

– Stahlblech, 3 mm

Oberfläche:

– Verzinkt

Lieferumfang:

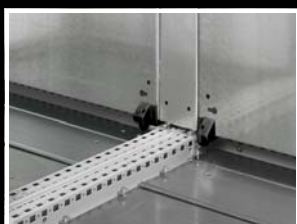
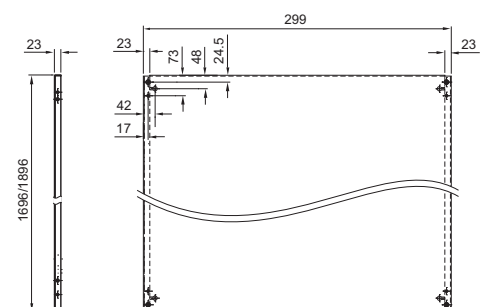
– Inkl. Befestigungsmaterial



Zubehör:

- TS Montageschiene 18 x 38 mm, als Montageplatten-Gleitschiene, siehe Seite 720
- TS Breitenunterteilung, bei Einbau in breitere Schränke, siehe Seite 630

Für Schrankhöhe mm	Best.-Nr.
1800	8614.180
2000	8614.200



Montageplatten-Zwischenstück

für TS

Für die durchgehende Montagefläche in Anreihkombinationen, wenn die Montageplatte in vorgezogener Position eingebaut ist.

Material:

– Stahlblech, 2 mm

Oberfläche:

– Verzinkt

Lieferumfang:

– Inkl. Befestigungsmaterial

Für Schrankhöhe mm	Best.-Nr.
1800	4590.700
2000	4591.700
2200	4592.700