

# 手指模块 / Finger Module

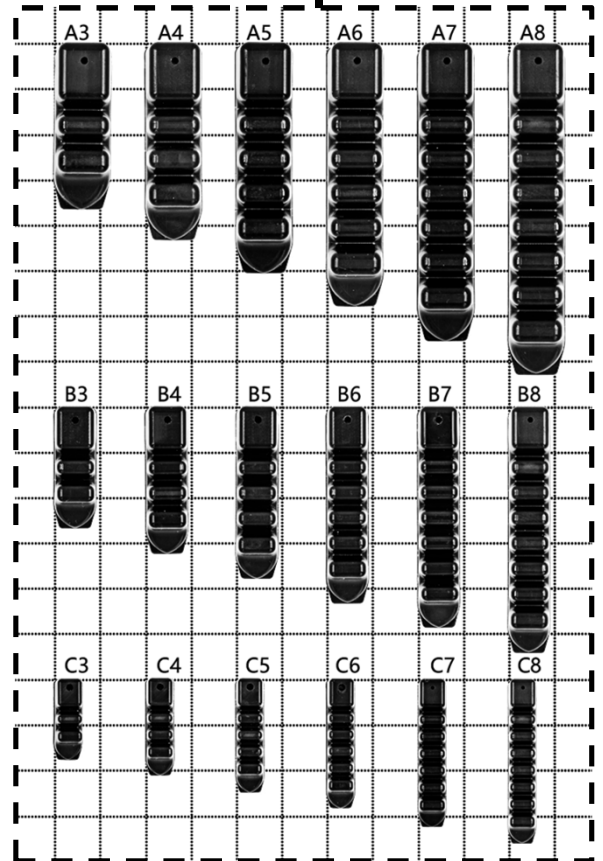
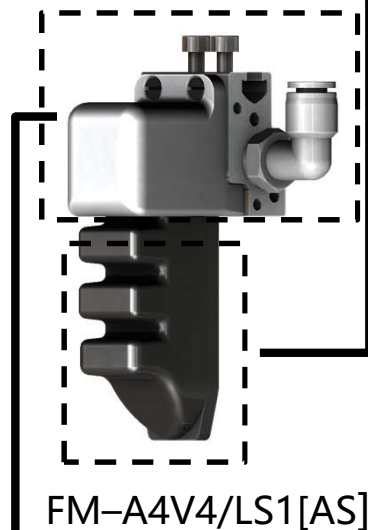
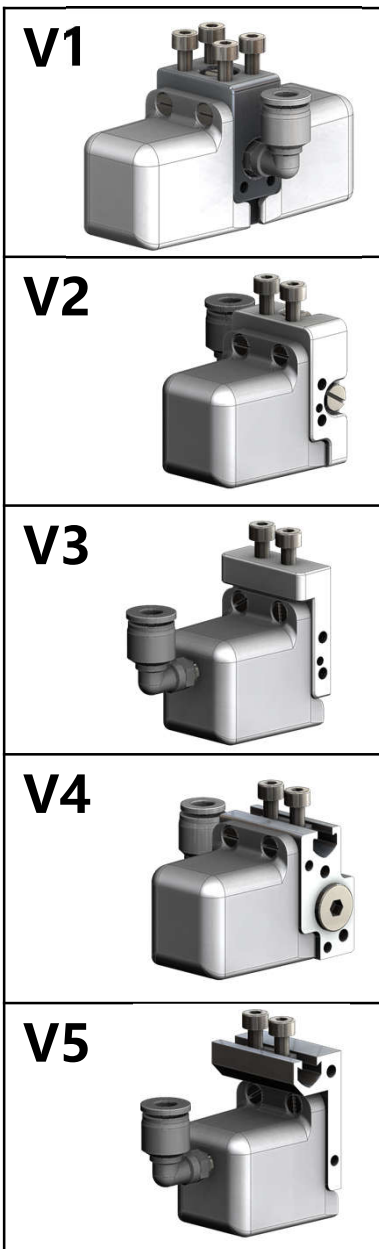


## 手指模块[FM]

- 手指模块[FM]是柔触夹爪的动作执行模块，由手指 [F] 及固定模块两部分组合而成
- 依据进气方式，安装位置，组合方式，选择合适的手指固定模块。
- 依据被夹取工件的重量及尺寸，所需夹持力的大小，选择合适的手指款型，夹持力由手指款型，工作气压以及安装位置决定，夹持力计算方式见page. 53
- 根据手指材质的，柔触手指模块的安全工作气压为120-300kpa，请参照产品标识或包装说明。

### • 固定模块

### • 柔触手指 [F]



FM  
手指模块

# 手指模块 / Finger Module

## 手指模块尺码划分

按手指宽窄和长短尺寸分为

A3, A4, A5, A6, A7, A8;

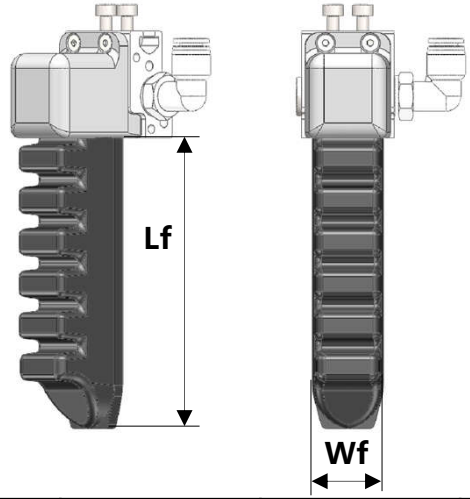
B3, B4, B5, B6, B7, B8;

C3, C4, C5, C6, C7, C8, 共18种尺码 \*

依据工件重量, 选择不同指宽Wf, Wf越大, 夹持力越大

依据工件尺寸, 选择不同指长Lf, 长手指, 包覆效果更好, 短手指, 精度更高。

使用寿命: 200-400万次 \*\*



	3节	4节	5节	6节	7节	8节	指宽 Wf [mm]
款型	A3	A4	A5	A6	A7	A8	
指长 Lf[mm]	41	55	69	83	97	111	
A款		 ★	 ★				24
款型	B3	B4	B5	B6	B7	B8	
指长Lf[mm]	31	41.5	52	62.5	73	83.5	
B款			 ★				18
款型	C3	C4	C5	C6	C7	C8	
指长Lf[mm]	21	28	35	42	49	56	
C款		 ★					12

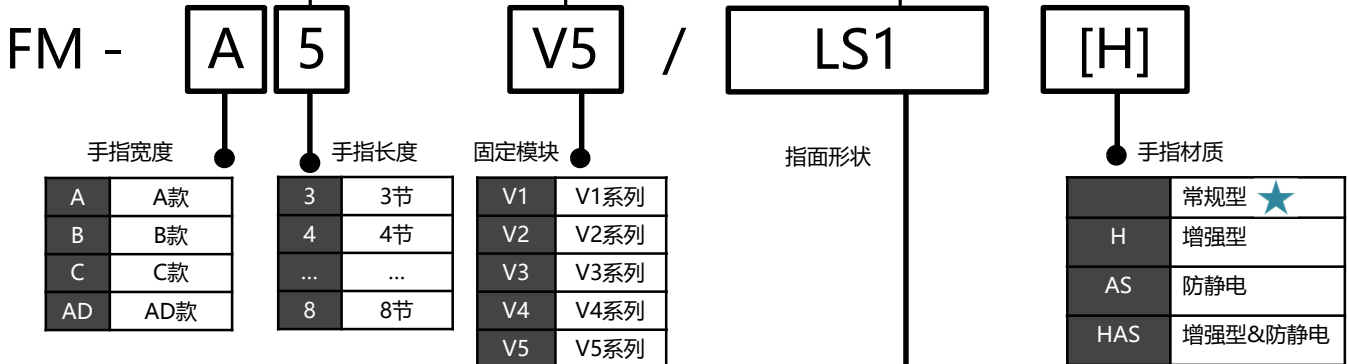
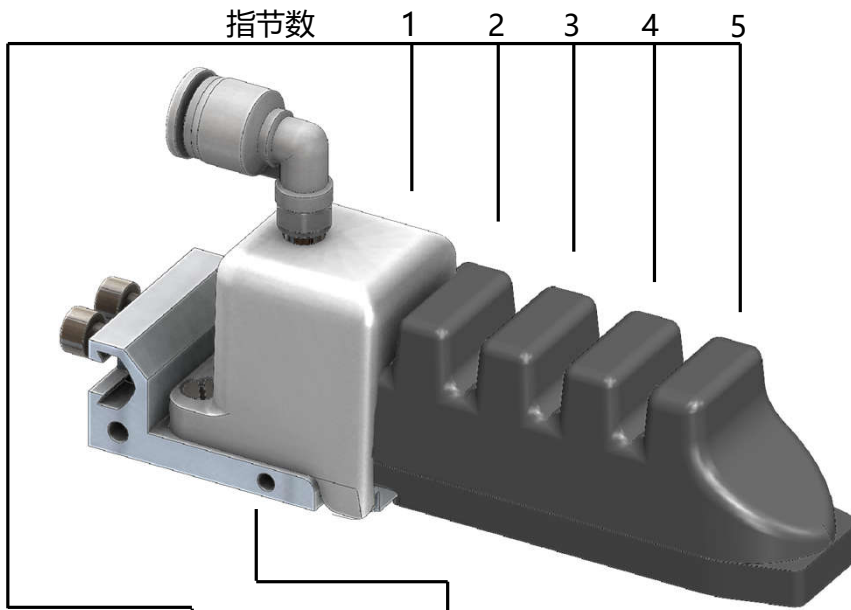
★ : 核心款

\*: 如需定制非标手指, 请咨询客服

\*\* : 根据使用场景中的工作气压, 及抓取对象表面粗糙度, 可能对寿命造成不同程度影响, 建议配置柔触标准驱动器, 工作气压请勿超过安全工作压力范围。

# 手指模块 / Finger Module

## 编码方式 / Encoding Method



FM  
手指模块

	指面形状	特性	形状		
标准款	LS1	平头横纹，通用性好，耐磨，适用于食品，金属，塑胶件等粗糙工件表面。			
特制款*	LF1	平头平底，干燥光滑工件，柔软食品			
	FS3	唇头波纹，适用于柔软面料类产品。			
	LS8	楔形齿纹，适用于钣金件，平板玻璃，PCB板，车灯等板材。			
	更多特制款，请咨询客服				



扫一扫看视频

## 手指固定模块的系列划分

根据手指的安装方式，结构特点和适用场景，手指固定模块可选择 V1，V2，V3，V4 和 V5 系列。

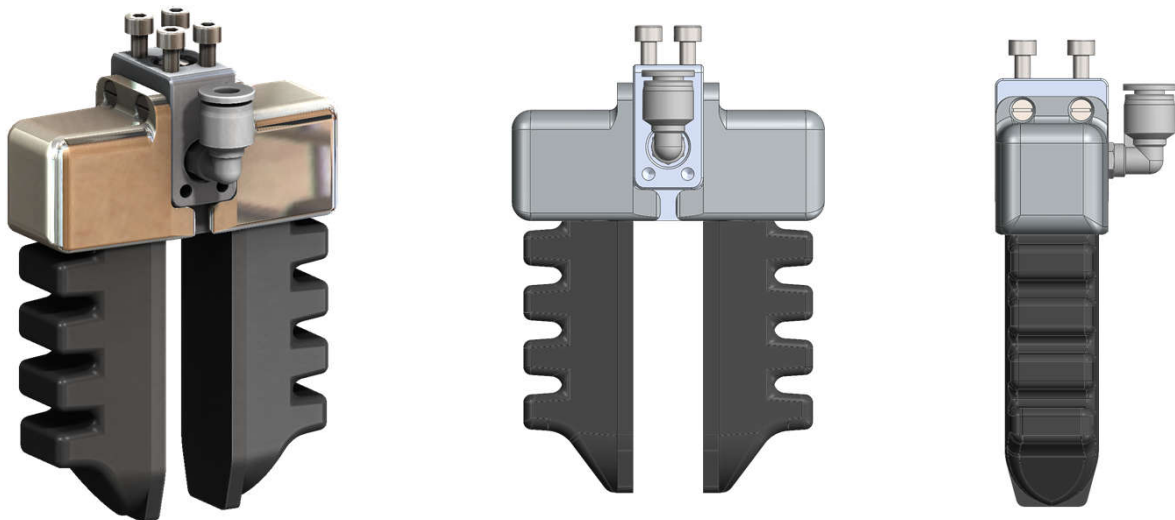
固定模块	图片	结构特点
V1系列 紧凑双指模块		<ul style="list-style-type: none"> <li>特点及适用场景：双指模块组合方式，结构紧凑，占用空间小。指间距及安装角度不可调节，适用于夹取微小、轻薄的工件。</li> <li>固定方式：可从三个方向固定（可选）。</li> <li>进气方式：可从三个方向安装进气接头（可选）。</li> <li>可外接传感器模块。</li> </ul>
V2系列 单指模块		<ul style="list-style-type: none"> <li>特点及适用场景：独立安装，可配合SMP滑移安装板（page.58）安装，指间距及角度可调。</li> <li>固定方式：可从四个方向固定（可选）。</li> <li>进气方式：可从三个方向安装进气接头（可选）。</li> <li>可外接传感器模块。</li> </ul>
V3系列 单指模块		<ul style="list-style-type: none"> <li>特点及适用场景：独立安装，可配合SMP滑移安装板（page.58）安装，指间距及角度可调。</li> <li>固定方式：可从三个方向固定（可选）。</li> <li>进气方式：只可从一个方向安装进气接头（手指背面）。</li> <li>可外接传感器模块。</li> </ul>
V4系列 可串联单指模块		<ul style="list-style-type: none"> <li>特点及适用场景：夹持力较大，可串联（使用螺丝配件包PK）使用并简化气管布置。多用于多条手指同时工作且工件间紧凑的场景，工件宽度一般大于50mm。</li> <li>固定方式：采用滑槽螺母固定，与滑移安装板（page.58）配合安装时，可分别调节前后、左右及旋转 3个自由度。</li> <li>进气方式：进气接头安装于模块左侧或右侧(可选)。</li> </ul>
V5系列 可串联单指模块		<ul style="list-style-type: none"> <li>特点及适用场景：模块更轻薄，安装模块指间距最小仅有10mm，适合夹取微小，轻薄的工件。也可串联（使用螺丝配件包PK）使用，但与V4相比，每个手指都需要独立供气。</li> <li>固定方式：采用滑槽螺母固定，与滑移安装板（page.58）配合安装时，可分别调节前后、左右及旋转 3个自由度。</li> <li>进气方式：只可从一个方向安装进气接头（手指外侧）。</li> </ul>



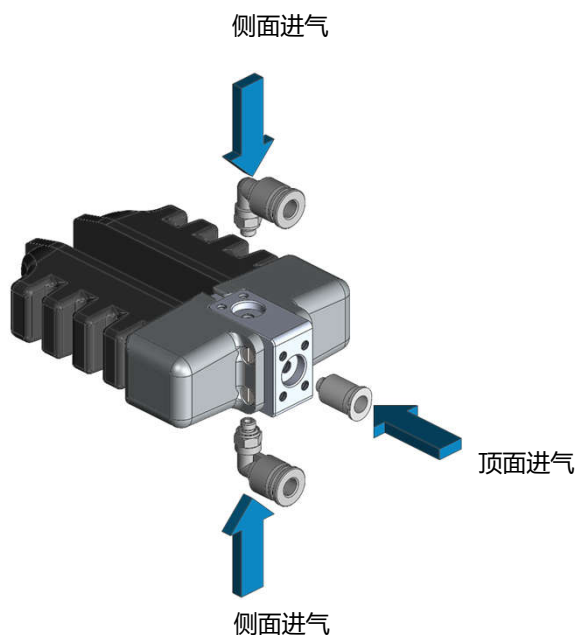
扫一扫看视频

## V1系列固定模块--- 独立双指模块

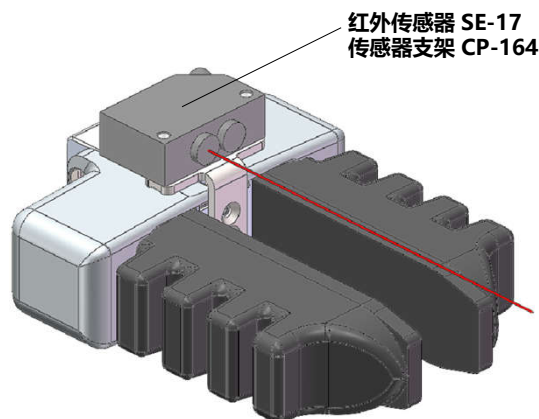
- 特点及适用场景：双指模块组合方式，结构紧凑，占用空间小。指间距及安装角度不可调节，适用于夹取微小、轻薄的工件。
- 固定方式：可从三个方向固定（可选）。
- 进气方式：可从三个方向安装进气接头（可选）。
- 可外接传感器模块。



- 提供多种进气方式



- 可外接各类传感器模块



# 手指模块 / Finger Module

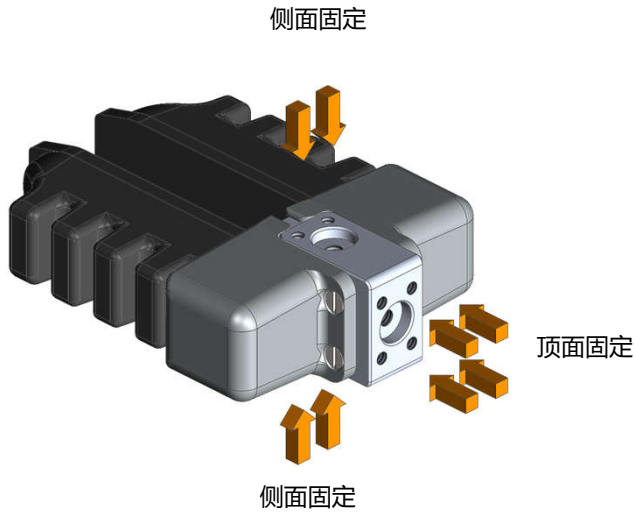
## V1系列固定模块--- 独立双指模块



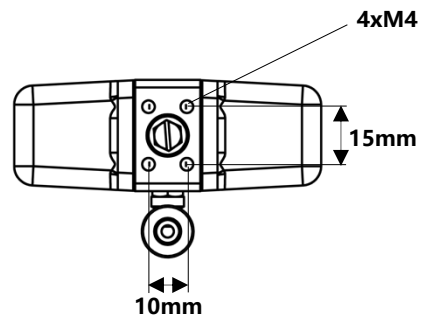
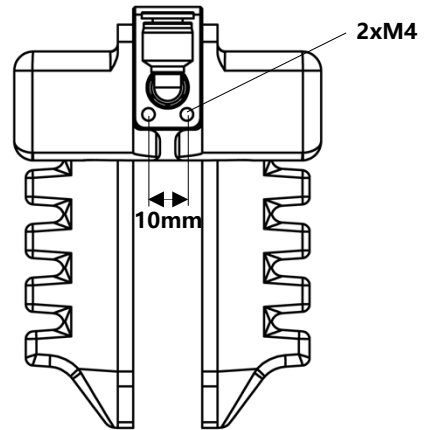
扫一扫看视频

### 固定方式

- 可从三个方向固定 (可选)

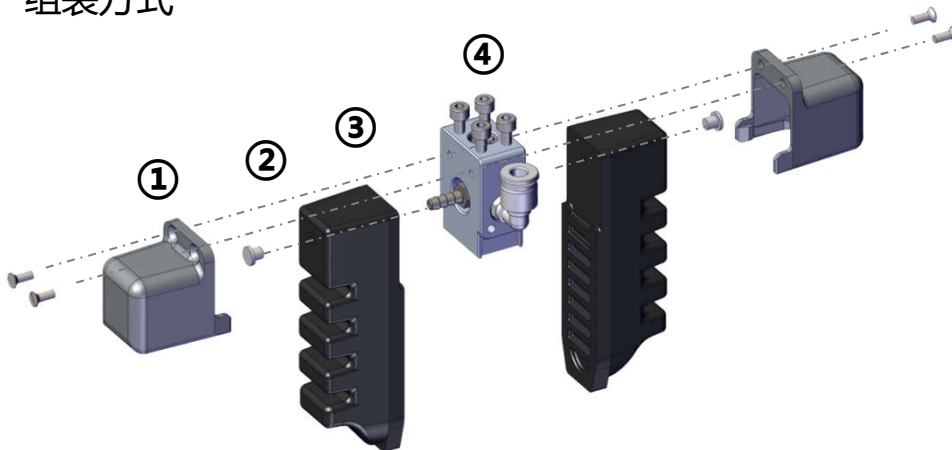


- 尺寸规格



FM  
手指模块

### 组装方式

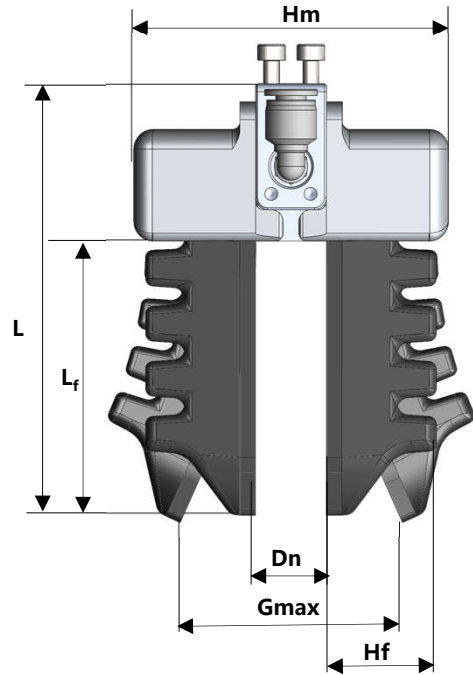
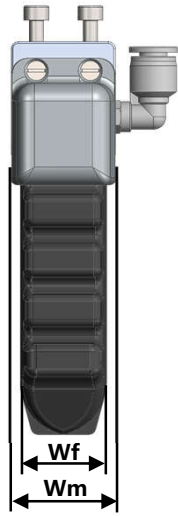


#### 备件:

- ① 罩盖 S-AV4
- ② 堵头 PN-166
- ③ 柔触手指 F-A5T/LF1
- ④ 安装块 MB-AV1

# 手指模块 / Finger Module

## V1系列固定模块--- 独立双指模块



FM

手指模块

手指尺码	模块型号	常压指尖距 Dn [mm]	负压指尖距* Gmax [mm]		模块高度 Hm [mm]	手指高度 Hf [mm]	模块长度 Lm [mm]	手指长度 Lf [mm]	模块宽度 Wm [mm]	手指宽度 Wf [mm]	自重 [g]	安全工作气压 [kPa]	
			常规型 手指	增强型 手指								常规型 手指	增强型 手指
A3	FM-A3V1	18	34	32	80	28	81	41	29	24	153	120	300
A4	FM-A4V1	18	38	42	80	28	95	55	29	24	167	120	300
A5	FM-A5V1	18	56	50	80	28	109	69	29	24	181	120	300
A6	FM-A6V1	18	84	62	80	28	123	83	29	24	195	120	300
A7	FM-A7V1	18	96	72	80	28	137	97	29	24	210	120	300
A8	FM-A8V1	18	108	82	80	28	151	111	29	24	224	120	300
B3	FM-B3V1	18	38	30	65	21	64	31	23	18	77	120	260
B4	FM-B4V1	18	44	38	65	21	74.5	41.5	23	18	85	120	260
B5	FM-B5V1	18	50	46	65	21	85	52	23	18	94	120	260
B6	FM-B6V1	18	64	52	65	21	95.5	62.5	23	18	102	120	260
B7	FM-B7V1	18	78	60	65	21	106	73	23	18	110	120	260
B8	FM-B8V1	18	92	68	65	21	116.5	83.5	23	18	118	120	260
C3	FM-C3V1	15	25	17	47	14	46	21	21.5	12	42	120	220
C4	FM-C4V1	15	33	21	47	14	53	28	21.5	12	44	120	220
C5	FM-C5V1	15	39	31	47	14	60	35	21.5	12	45	120	220
C6	FM-C6V1	15	55	35	47	14	67	42	21.5	12	47	120	220
C7	FM-C7V1	15	73	41	47	14	74	49	21.5	12	48	120	220
C8	FM-C8V1	15	91	47	47	14	81	56	21.5	12	50	120	220

\*: 负压指尖距  $G_{max}$ : 工作状态压强为 -80kPa



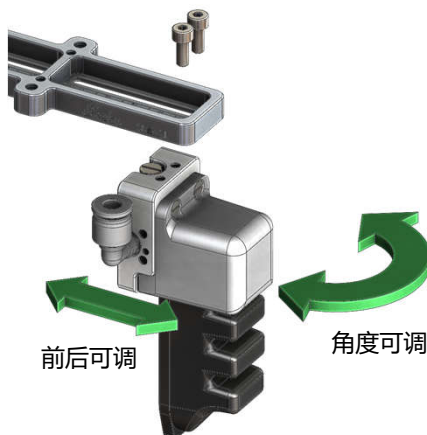
扫一扫看视频

## V2系列固定模块--- 独立单指模块

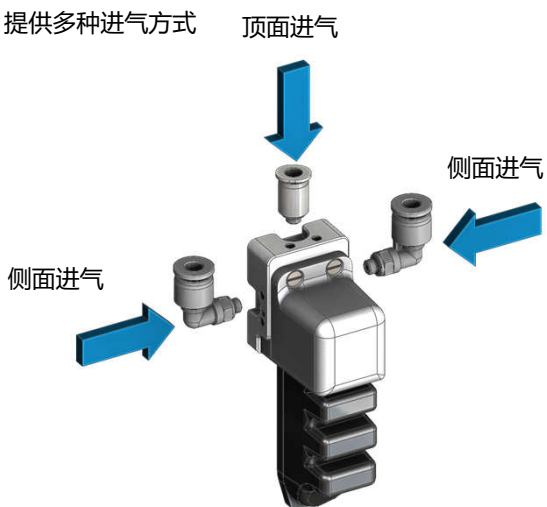
- 特点及适用场景：独立安装，可配合SMP滑移安装板 (page.58) 安装，指间距及角度可调。
- 固定方式：可从四个方向固定 (可选)。
- 进气方式：可从三个方向安装进气接头 (可选)。
- 可外接传感器模块。



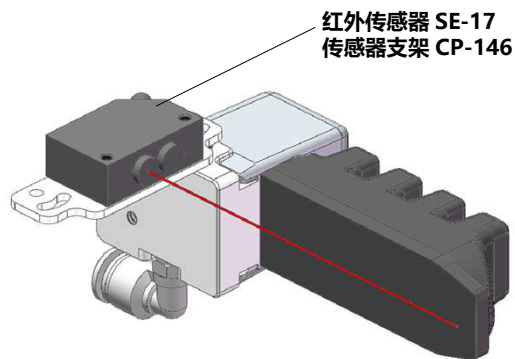
- 与滑移安装板配合安装时，可分别调节前后位置及安装角度



- 提供多种进气方式



- 可外接各类传感器模块





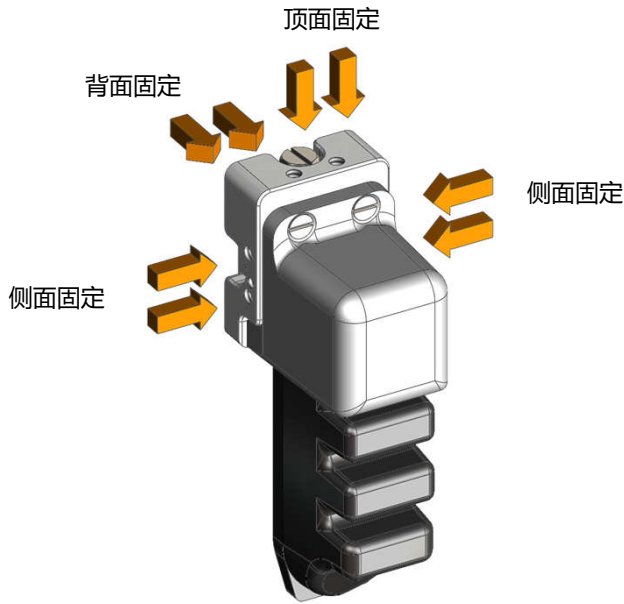
# 手指模块 / Finger Module



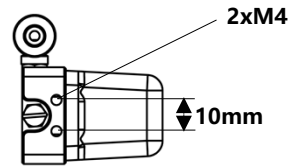
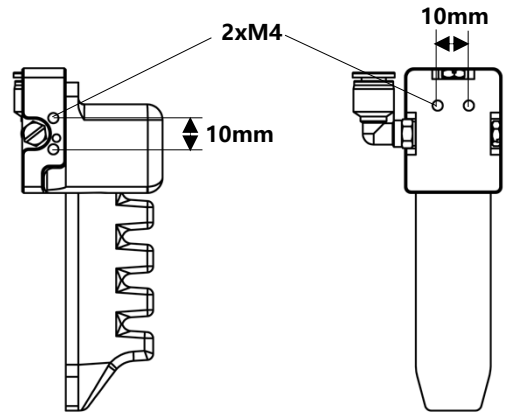
扫一扫看视频

## V2系列固定模块--- 独立单指模块 固定方式

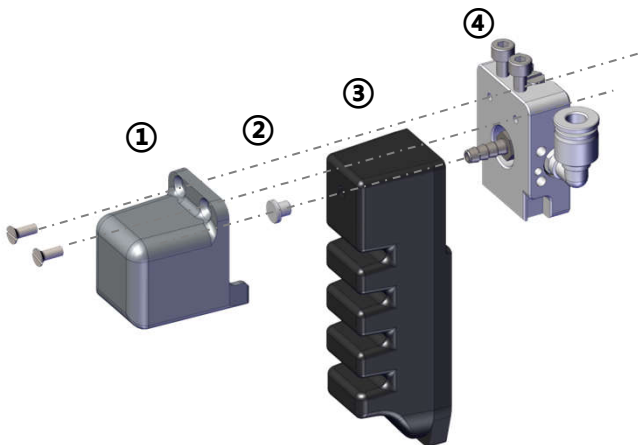
- 提供多种固定方式



- 尺寸规格



## 组装方式

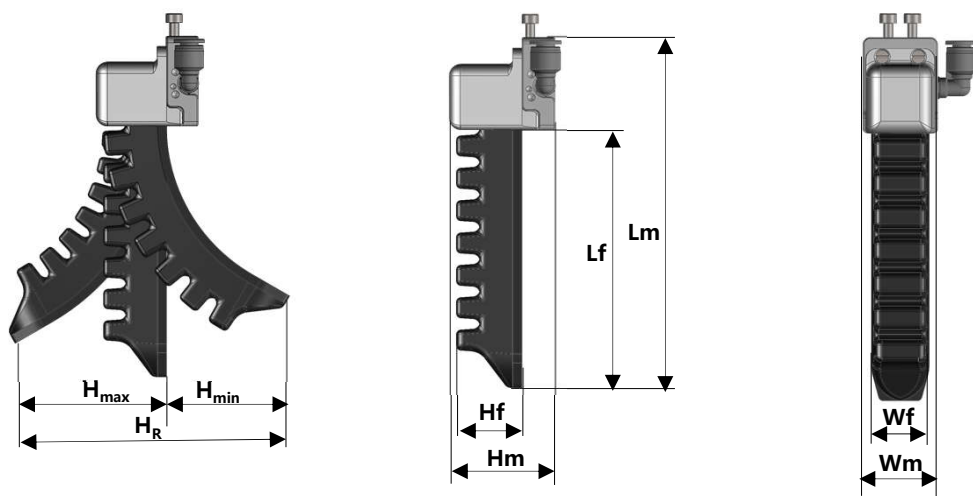


### 备件:

- ① 罩盖 S-AV4
- ② 堵头 PN-166
- ③ 柔触手指 F-A5T/LS1
- ④ 安装块 MB-AV2

# 手指模块 / Finger Module

## V2系列固定模块



手指尺码	模块型号	指尖行程 HR [mm]	负压行程* Hmax [mm]		正压行程 ** Hmin [mm]	模块高度 Hm [mm]	手指高度 Hf [mm]	模块长度 Lm [mm]	手指长度 Lf [mm]	模块宽度 Wm [mm]	手指宽度 Wf [mm]	自重 [g]	安全工作气压 [kPa]	
			常规型 手指	增强型 手指									常规型 手指	增强型 手指
A3	FM-A3V2	16.5	8	7	8.5	45	28	82	41	31	24	92	120	300
A4	FM-A4V2	27	10	12	17	45	28	96	55	31	24	99	120	300
A5	FM-A5V2	43.5	19	16	24.5	45	28	110	69	31	24	106	120	300
A6	FM-A6V2	72	33	22	39	45	28	124	83	31	24	113	120	300
A7	FM-A7V2	90	39	27	51	45	28	138	97	31	24	120	120	300
A8	FM-A8V2	109	45	32	64	45	28	152	111	31	24	127	120	300
B3	FM-B3V2	19	10	6	9	37.5	21	65	31	25	18	52	120	260
B4	FM-B4V2	29	13	10	16	37.5	21	76	41.5	25	18	56	120	260
B5	FM-B5V2	40	16	14	24	37.5	21	86	52	25	18	60	120	260
B6	FM-B6V2	53	23	17	30	37.5	21	97	62.5	25	18	64	120	260
B7	FM-B7V2	75	30	21	45	37.5	21	107	73	25	18	68	120	260
B8	FM-B8V2	98	37	25	61	37.5	21	118	83.5	25	18	72	120	260
C3	FM-C3V2	10.5	5	1	5.5	30	14	44	21	18	12	27	120	220
C4	FM-C4V2	20	9	3	11	30	14	51	28	18	12	27	120	220
C5	FM-C5V2	27	12	8	15	30	14	58	35	18	12	28	120	220
C6	FM-C6V2	42	20	10	22	30	14	65	42	18	12	29	120	220
C7	FM-C7V2	63	29	13	34	30	14	72	49	18	12	30	120	220
C8	FM-C8V2	80	38	16	42	30	14	79	56	18	12	31	120	220

\*：负压行程  $H_{max}$ ：工作状态压强为 -80kPa。

\*\*：正压行程  $H_{min}$ ：常规型手指，工作状态压强为 100kPa，增强型手指，工作状态压强为250kPa。



扫一扫看视频

## V3系列固定模块--- 独立单指模块

- 特点及适用场景：独立安装，可配合SMP滑移安装板 (page.58) 安装，指间距及角度可调。
- 固定方式：可从四个方向固定 (可选)。
- 进气方式：只可从一个方向安装进气接头 (手指背面)。
- 可外接传感器模块。



FM

手指模块

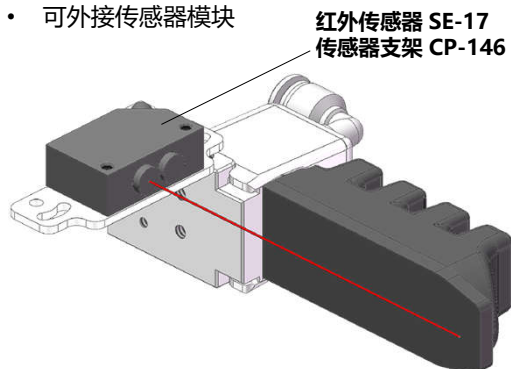
- 与滑移安装板配合安装时，可分别调节前后位置及安装角度



- 进气接头可安装于模块外侧



- 可外接传感器模块



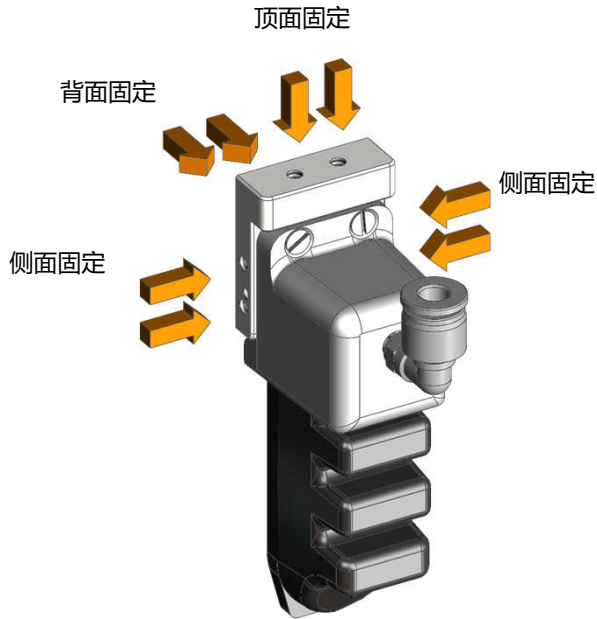
# 手指模块 / Finger Module



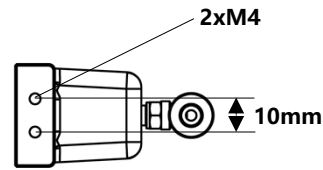
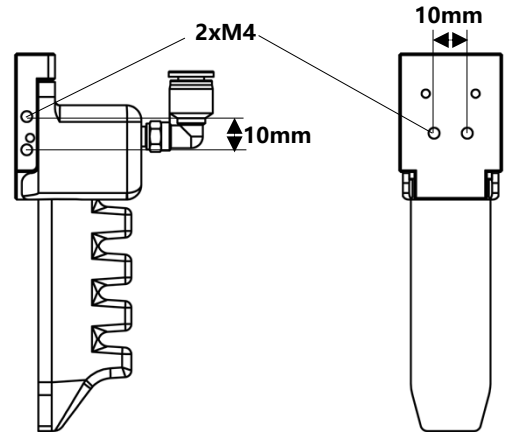
扫一扫看视频

## V3系列固定模块--- 独立单指模块 固定方式

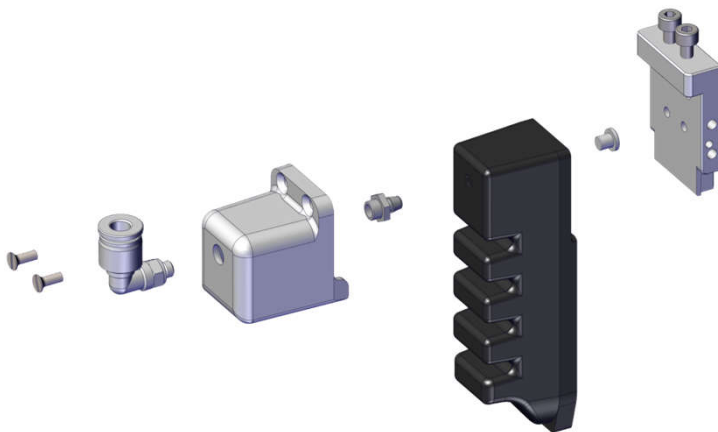
- 提供多种安装固定方式



- 尺寸规格



FM  
手指模块

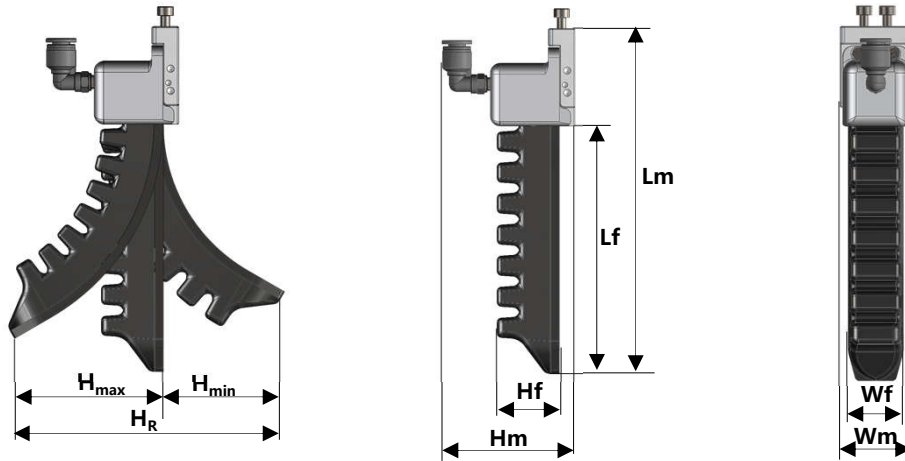


### 备件:

- ① 罩盖 S-AV5
- ② 堵头 PN-166
- ③ 柔触手指 F-A5T/LS1
- ④ 安装块 MB-AV3

# 手指模块 / Finger Module

## V3系列固定模块



FM  
手指模块

手指尺码	模块型号	指尖行程 HR [mm]	负压行程* Hmax [mm]		正压行程** Hmin [mm]	模块高度 Hm [mm]	手指高度 Hf [mm]	模块长度 Lm [mm]	手指长度 Lf [mm]	模块宽度 Wm [mm]	手指宽度 Wf [mm]	自重 [g]	安全工作气压 [kPa]	
			常规型 手指	增强型 手指									常规型 手指	增强型 手指
A3	FM-A3V3	16.5	8	7	8.5	60	28	85.5	41	31	24	77	120	300
A4	FM-A4V3	27	10	12	17	60	28	99.5	55	31	24	84	120	300
A5	FM-A5V3	43.5	19	16	24.5	60	28	113.5	69	31	24	91	120	300
A6	FM-A6V3	72	33	22	39	60	28	127.5	83	31	24	98	120	300
A7	FM-A7V3	90	39	27	51	60	28	141.5	97	31	24	105	120	300
A8	FM-A8V3	109	45	32	64	60	28	155.5	111	31	24	112	120	300
B3	FM-B3V3	19	10	6	9	53	21	68.5	31	25	18	43	120	260
B4	FM-B4V3	29	13	10	16	53	21	79.5	41.5	25	18	47	120	260
B5	FM-B5V3	40	16	14	24	53	21	89.5	52	25	18	51	120	260
B6	FM-B6V3	53	23	17	30	53	21	100.5	62.5	25	18	55	120	260
B7	FM-B7V3	75	30	21	45	53	21	110.5	73	25	18	59	120	260
B8	FM-B8V3	98	37	25	61	53	21	121.5	83.5	25	18	63	120	260
C3	FM-C3V3	10.5	5	1	5.5	46	14	51	21	18	12	24	120	220
C4	FM-C4V3	20	9	3	11	46	14	58	28	18	12	25	120	220
C5	FM-C5V3	27	12	8	15	46	14	65	35	18	12	26	120	220
C6	FM-C6V3	42	20	10	22	46	14	72	42	18	12	26	120	220
C7	FM-C7V3	63	29	13	34	46	14	79	49	18	12	27	120	220
C8	FM-C8V3	80	38	16	42	46	14	86	56	18	12	28	120	220

\*: 负压行程  $H_{max}$ : 工作状态压强为 -80kPa。

\*\* : 正压行程  $H_{min}$  : 常规型手指, 工作状态压强为 100kPa, 增强型手指, 工作状态压强为250kPa。

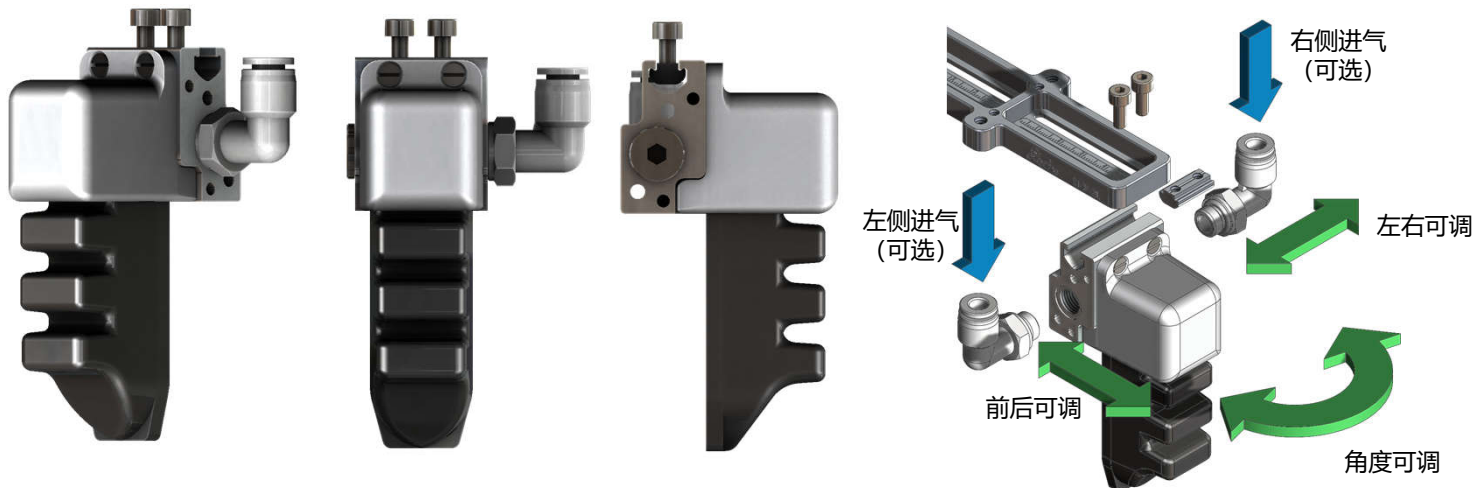
# 手指模块 / Finger Module



扫一扫看视频

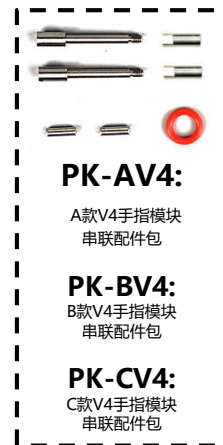
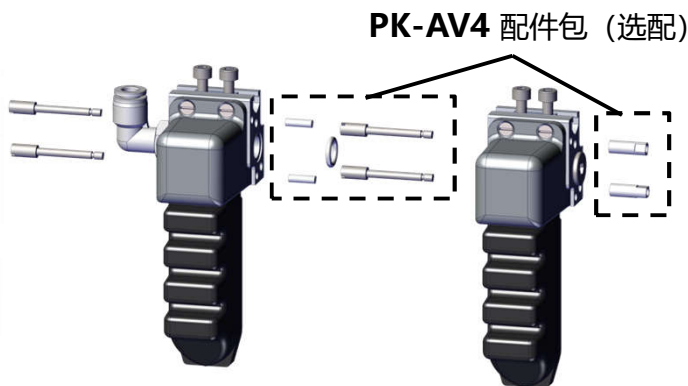
## V4系列手指模块--- 串联气路 高载荷

- 特点及适用场景：夹持力较大，可串联（使用螺丝配件包PK）使用并简化气管布置。多用于多条手指同时工作且工件间紧凑的场景，工件宽度一般大于50mm。
- 固定方式：采用滑槽螺母固定，与滑移安装板（page. 58）配合安装时，可分别调节前后、左右及旋转3个自由度。
- 进气方式：进气接头安装于模块左侧或右侧(可选)。



### 串联组合：

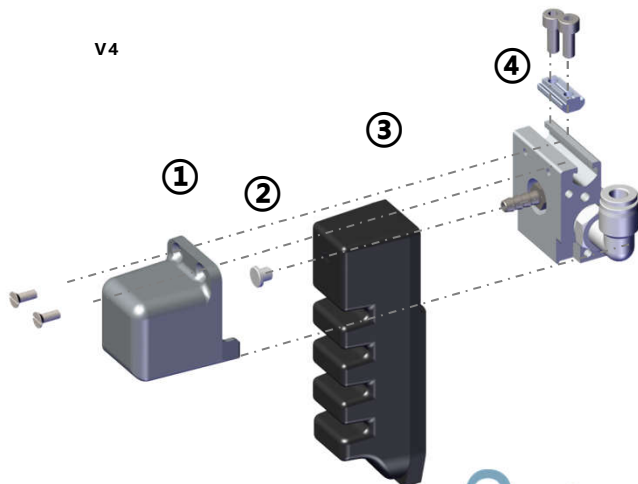
- 串联组合多条手指同时工作，以增加夹持力度
  - 手指模块兼具汇流功能，实现指间无缝拼接，仅需一条气管，就可驱动多条手指同时运动（共用进气口），节省空间。
- \* 拼接手指需要使用包含螺栓螺母，密封垫圈和销钉组合的配件包[PK]，此配件包不包含在手指模块中，需单独采购。



FM  
手指模块

### 组装方式

V4

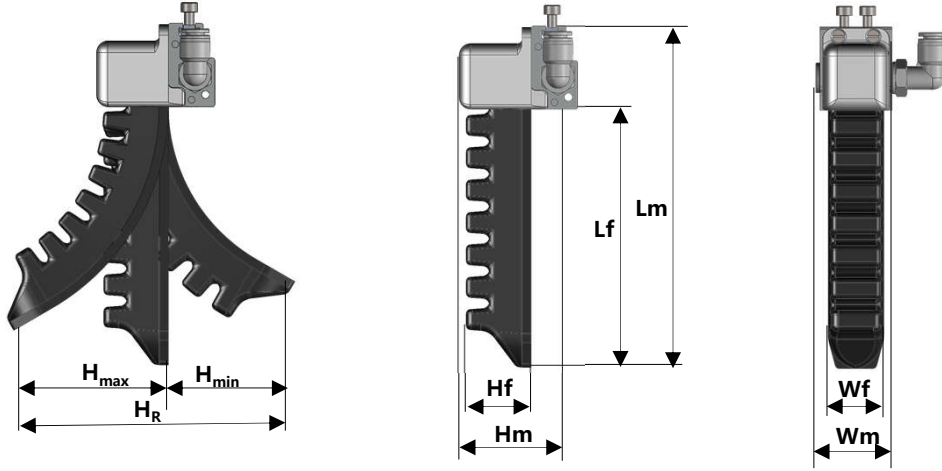


### 备件：

- ① 罩盖 S-AV4
- ② 堵头 PN-166
- ③ 柔触手指 F-A5T/LS1
- ④ 滑槽螺母 TN-03

# 手指模块 / Finger Module

## V4系列固定模块



FM

手指模块

手指尺码	模块型号	指尖行程 HR [mm]	负压行程 *		正压行程 ** Hmin [mm]	模块高度 Hm [mm]	手指高度 Hf [mm]	模块长度 Lm [mm]	手指长度 Lf [mm]	模块宽度 Wm [mm]	手指宽度 Wf [mm]	自重 [g]	安全工作气压 [kPa]	
			常规型 手指	增强型 手指									常规型 手指	增强型 手指
A3	FM-A3V4	16.5	8	7	8.5	51	28	78	41	31	24	97	120	300
A4	FM-A4V4	27	10	12	17	51	28	92	55	31	24	104	120	300
A5	FM-A5V4	43.5	19	16	24.5	51	28	106	69	31	24	111	120	300
A6	FM-A6V4	72	33	22	39	51	28	120	83	31	24	119	120	300
A7	FM-A7V4	90	39	27	51	51	28	134	97	31	24	126	120	300
A8	FM-A8V4	109	45	32	64	51	28	148	111	31	24	133	120	300
B3	FM-B3V4	19	10	6	9	45	21	61	31	25	18	61	120	260
B4	FM-B4V4	29	13	10	16	45	21	72	41.5	25	18	65	120	260
B5	FM-B5V4	40	16	14	24	45	21	82	52	25	18	69	120	260
B6	FM-B6V4	53	23	17	30	45	21	93	62.5	25	18	73	120	260
B7	FM-B7V4	75	30	21	45	45	21	103	73	25	18	77	120	260
B8	FM-B8V4	98	37	25	61	45	21	114	83.5	25	18	81	120	260
C3	FM-C3V4	10.5	5	1	5.5	35	14	50	21	18	12	35	120	220
C4	FM-C4V4	20	9	3	11	35	14	57	28	18	12	36	120	220
C5	FM-C5V4	27	12	8	15	35	14	64	35	18	12	37	120	220
C6	FM-C6V4	42	20	10	22	35	14	71	42	18	12	38	120	220
C7	FM-C7V4	63	29	13	34	35	14	78	49	18	12	38	120	220
C8	FM-C8V4	80	38	16	42	35	14	85	56	18	12	39	120	220

\*: 负压行程  $H_{max}$ : 工作状态压强为 -80kPa.

\*\* : 正压行程  $H_{min}$ : 常规型手指, 工作状态压强为 100kPa, 增强型手指, 工作状态压强为 250kPa.

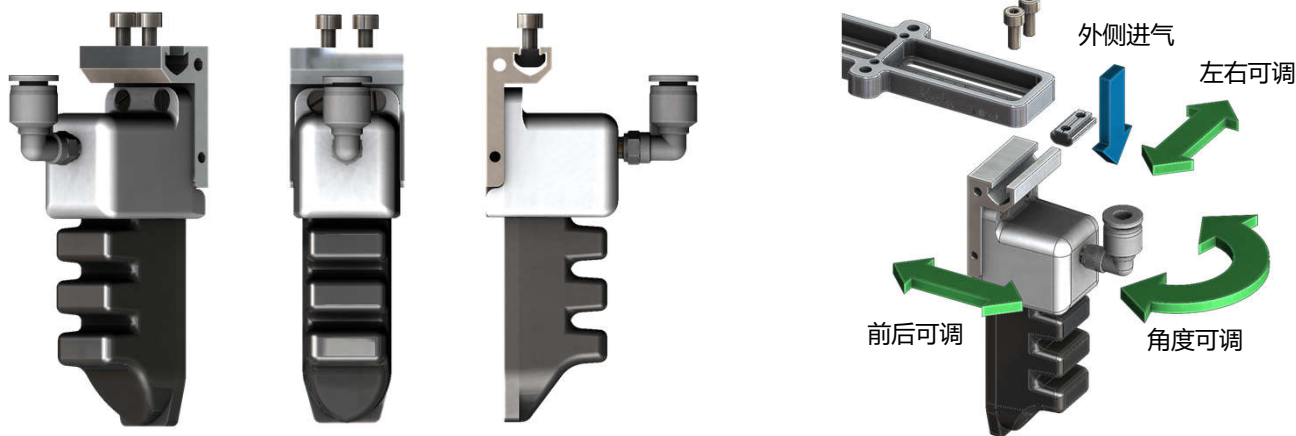
# 手指模块 / Finger Module



扫一扫看视频

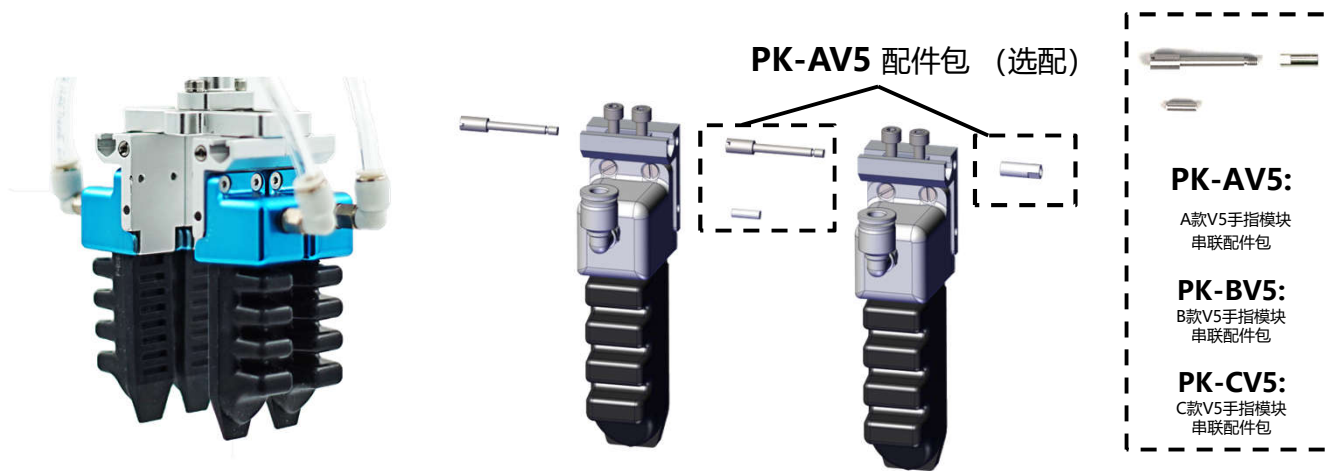
## V5系列固定模块---可串联单指模块

- 特点及适用场景：模块更轻薄，安装模块指间距最小仅有10mm，适合夹取微小，轻薄的工件。
- 可串联（使用螺丝配件包PK）使用，但与V4模块相比，每个手指都需要独立供气。
- 固定方式：采用滑槽螺母固定，与滑移安装板（page.58）配合安装时，可分别调节前后、左右及旋转3个自由度。
- 进气方式：只可从一个方向安装进气接头（手指背面）。



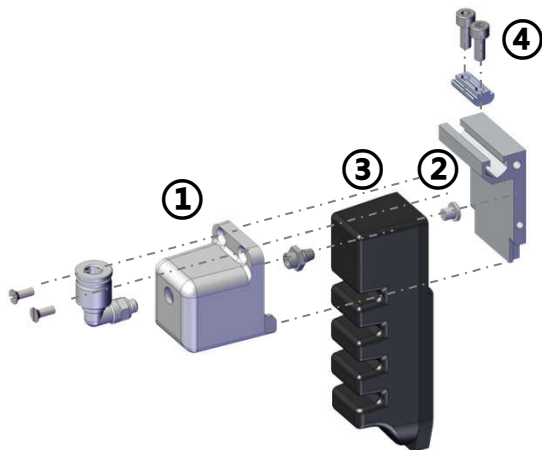
### 串联组合：

- 串联组合多条手指同时工作，以增加夹持力度
  - 实现指间无缝拼接，组装方便，刚性好，节省空间。
- \* 拼接手指需要使用包含螺栓螺母，密封垫圈和销钉组合的配件包[PK],此配件包不包含在手指模块中，需单独采购。



FM  
手指模块

### 手指更换方式



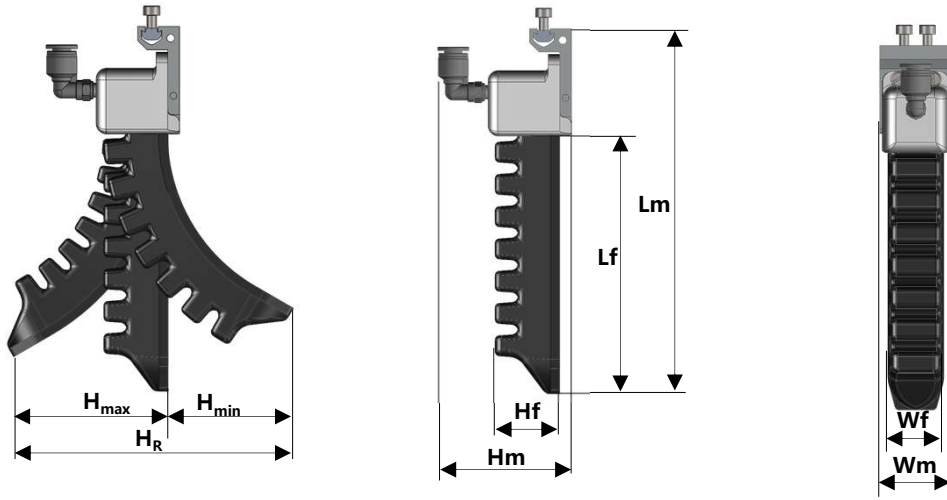
### 备件：

- ① 罩盖 S-AV5
- ② 堵头 PN-166
- ③ 柔触手指 F-A5T/LS1
- ④ 滑槽螺母 TN-03



# 手指模块 / Finger Module

## V5系列固定模块



FM

手指模块

手指尺码	模块型号	指尖行程 HR [mm]	负压行程* Hmax [mm]		正压行程** Hmin [mm]	模块高度 Hm [mm]	手指高度 Hf [mm]	模块长度 Lm [mm]	手指长度 Lf [mm]	模块宽度 Wm [mm]	手指宽度 Wf [mm]	自重 [g]	安全工作气压 [kPa]	
			常规型 手指	增强型 手指									常规型 手指	增强型 手指
A3	FM-A3V5	16.5	8	7	8.5	58	28	88	41	31	24	76	120	300
A4	FM-A4V5	27	10	12	17	58	28	102	55	31	24	83	120	300
A5	FM-A5V5	43.5	19	16	24.5	58	28	116	69	31	24	90	120	300
A6	FM-A6V5	72	33	22	39	58	28	130	83	31	24	97	120	300
A7	FM-A7V5	90	39	27	51	58	28	144	97	31	24	104	120	300
A8	FM-A8V5	109	45	32	64	58	28	158	111	31	24	111	120	300
B3	FM-B3V5	19	10	6	9	51	21	71	31	25	18	44	120	260
B4	FM-B4V5	29	13	10	16	51	21	82	41.5	25	18	48	120	260
B5	FM-B5V5	40	16	14	24	51	21	92	52	25	18	52	120	260
B6	FM-B6V5	53	23	17	30	51	21	103	62.5	25	18	56	120	260
B7	FM-B7V5	75	30	21	45	51	21	113	73	25	18	60	120	260
B8	FM-B8V5	98	37	25	61	51	21	124	83.5	25	18	64	120	260
C3	FM-C3V5	10.5	5	1	5.5	44	14	53	21	18	12	28	120	220
C4	FM-C4V5	20	9	3	11	44	14	60	28	18	12	28	120	220
C5	FM-C5V5	27	12	8	15	44	14	67	35	18	12	29	120	220
C6	FM-C6V5	42	20	10	22	44	14	74	42	18	12	30	120	220
C7	FM-C7V5	63	29	13	34	44	14	81	49	18	12	31	120	220
C8	FM-C8V5	80	38	16	42	44	14	88	56	18	12	32	120	220

\*: 负压行程  $H_{max}$ : 工作状态压强为 -80kPa。

\*\* : 正压行程  $H_{min}$  : 常规型手指, 工作状态压强为 100kPa, 增强型手指, 工作状态压强为250kPa。

# 手指模块 / Finger Module



扫一扫看视频

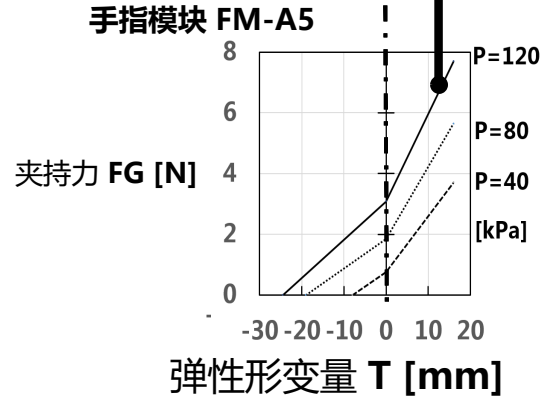
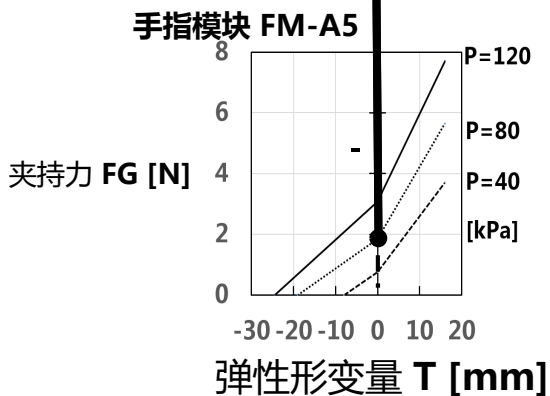
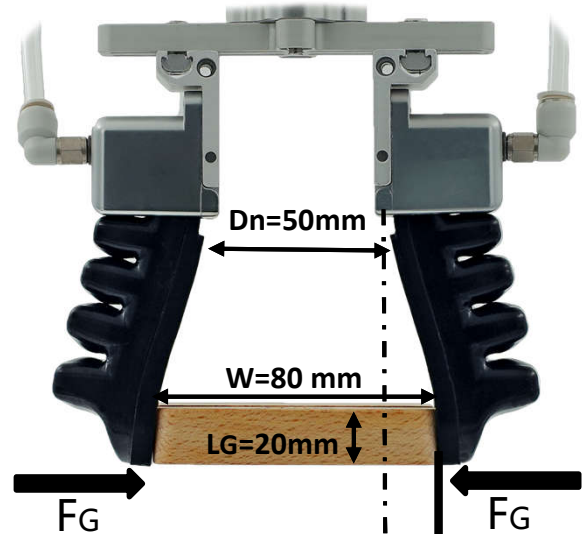
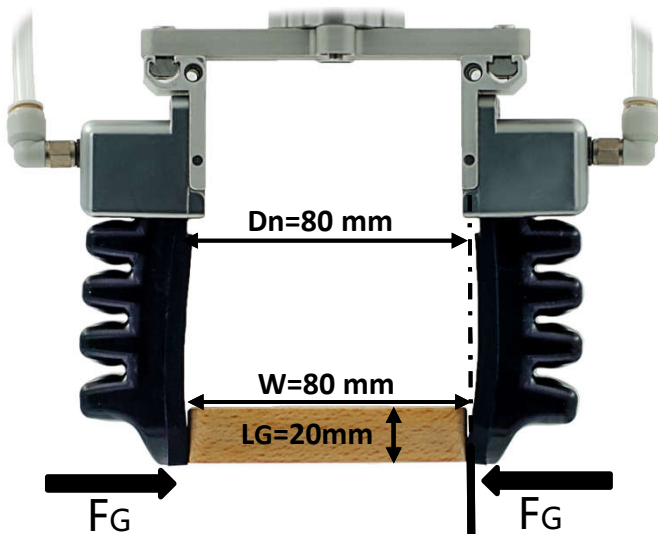
## 特性参数：手指模块夹持力的调节及计算方式

手指模块充气时，向内弯曲，接触夹持工件时产生水平夹持力 $F_G$ 。此夹持力与工件形状，手指款型，手指工件接触面积，安装指尖距  $D_n$  (page. 59)以及工作气压  $P$  相关。

以FM-A5款手指模块(常规材质)在不同工况下夹取方形工件为例，工件宽度 $W=80\text{mm}$ ，指尖包覆长度  $L_G=20\text{mm}$ ：

工况 1：  
安装指尖距  $D_n=80\text{ [mm]}$   
工作压强  $P=80\text{ [kPa]}$

工况 2：  
安装指尖距  $D_n=50\text{ [mm]}$   
工作压强  $P=120\text{ [kPa]}$



$$\text{弹性形变量 } T = (W - D_n) / 2 = 0 \text{ [mm]}$$

$$\text{夹持力 } F_G = 1.85 \text{ [N]}$$

当工件宽度  $W >$  安装指尖距  $D_n$  时  
弹性形变量  $T = (W - D_n) / 2 = 15 \text{ [mm]}$

$$\text{夹持力 } F_G = 7.3 \text{ [N]}$$

- 通常情况下，可以通过提高工作气压  $P$ ，或调节常压指间距  $D_n$  的方式，以提高夹持力  $F_G$  (注意：工作气压超出安全气压则会对柔性手指造成不可逆的损伤，而过小安装间距  $D_n$  可能会加快手指指面的磨损)。
- 增强型材质手指可以承受较高的工作气压，拥有比常规材质手指更强的夹持力。
- 增加手指数量 (串联安装的方式 Page. 49, 51)，也可提高夹爪整体夹持力。
- 柔性夹爪综合搬运负载，除和夹持力  $F_G$  相关外，还与工件的形状、摩擦系数，手指的手指指面的包覆性，机械臂的运动速度等因素相关，应视综合工况而定。

# 手指模块 / Finger Module

## 手指模块的夹持力特性 (常规型)

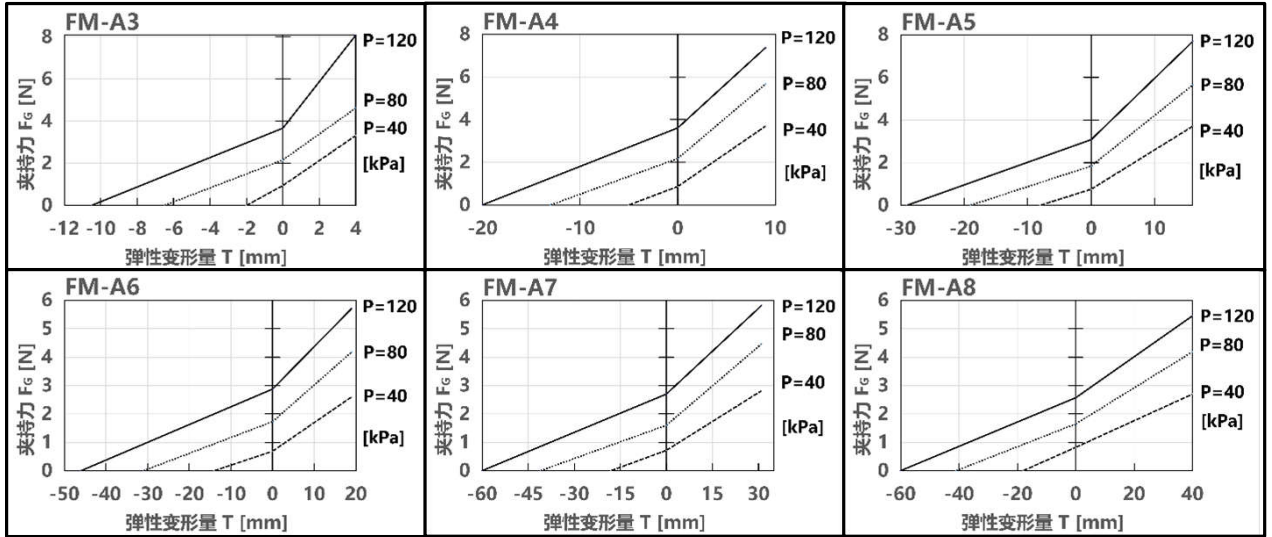
曲线中的相关数值在以下条件下确定:

- 手指材质: 常规型
- 采用方形工件, 手指指面形状 LS1, (page.53)
- 仅指尖部分与工件接触, A款手指模块, 指尖包覆长度 $L_g=20\text{mm}$ , B款 $L_g=15\text{mm}$ , C款 $L_g=10\text{mm}$ .
- 以下数据仅供参考, 在其它工况条件下, 数值会有所不同

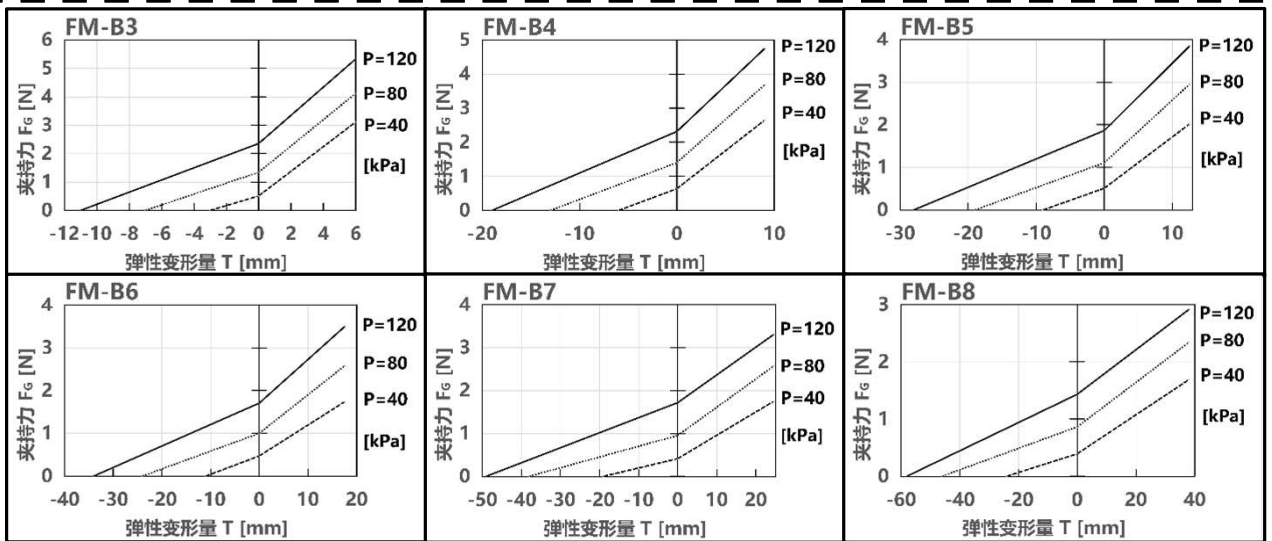


扫一扫看视频

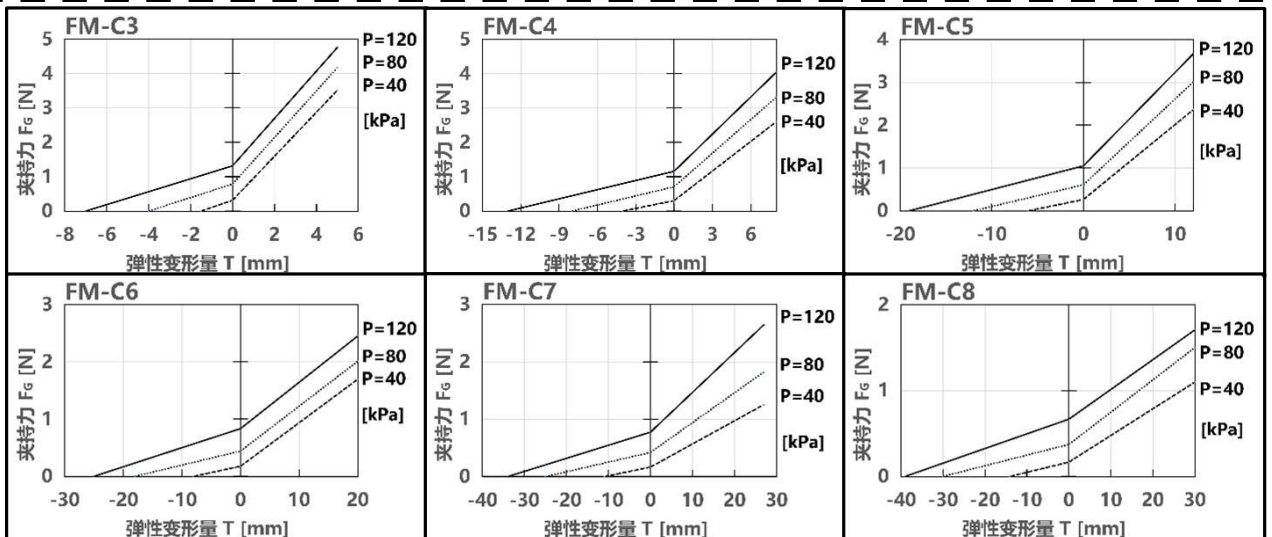
### A 款 (常规型)



### B 款 (常规型)



### C 款 (常规型)



# 柔触手指/ Rochu Soft Finger

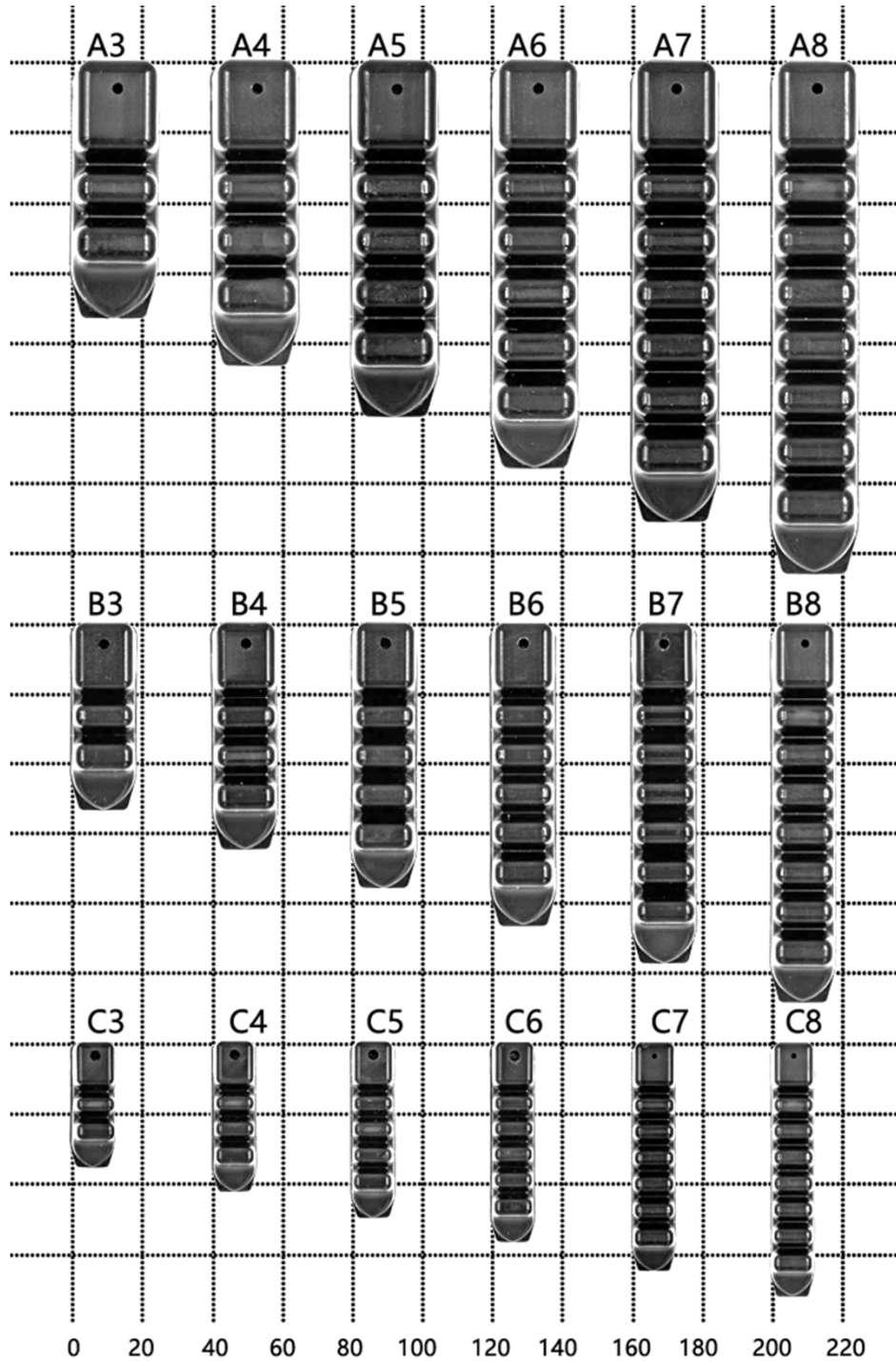


扫一扫看视频

柔触手指[F] 是独立的可更换的手指。

- 按照手指尺码, 共有(A3, A4, A5, A6, A7, A8; B3, B4, B5, B6, B7, B8; C3, C4, C5, C6, C7, C8)18款常用尺码,
- 相同工作气压下, 更宽的手指拥有更高的夹持力, 更短的手指拥有更好的重复定位精度。
- 如需定制非标尺码, 请咨询客服

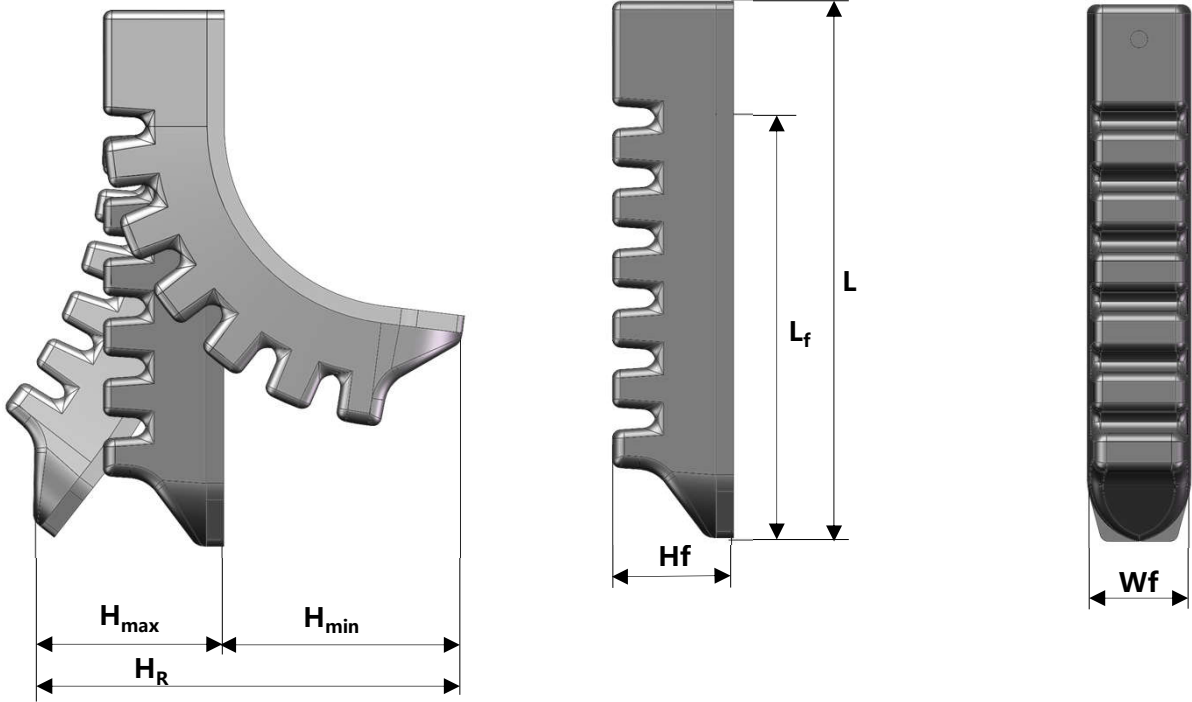
## 手指尺码对比



F 柔触手指

# 柔触手指/ Rochu Soft Finger

## 尺寸参数



手指尺码	指尖行程 HR [mm]	负压行程 * Hmax [mm]		正压行程 ** Hmin [mm]	高度 Hf [mm]	长度		指宽 Wf [mm]	自重 [g]	安全工作气压 [kPa]	
		常规型 手指	增强型 手指			Lf [mm]	L[mm]			常规型 手指	增强型 手指
<b>F-A3</b>	16.5	8	7	8.5	28	41	69	24	33	120	300
<b>F-A4</b>	27	10	12	17	28	55	83	24	40	120	300
<b>F-A5</b>	43.5	19	16	24.5	28	69	97	24	47	120	300
<b>F-A6</b>	72	33	22	39	28	83	111	24	55	120	300
<b>F-A7</b>	90	39	27	51	28	97	125	24	62	120	300
<b>F-A8</b>	109	45	32	64	28	111	139	24	69	120	300
<b>F-B3</b>	19	10	6	9	21	31	52	18	11	120	260
<b>F-B4</b>	29	13	10	16	21	42	62	18	16	120	260
<b>F-B5</b>	40	16	14	24	21	52	73	18	20	120	260
<b>F-B6</b>	53	23	17	30	21	63	83	18	24	120	260
<b>F-B7</b>	75	30	21	45	21	73	94	18	28	120	260
<b>F-B8</b>	98	37	25	61	21	84	104	18	32	120	260
<b>F-C3</b>	10.5	5	1	5.5	14	21	34	12	4	120	220
<b>F-C4</b>	20	9	3	11	14	28	41	12	5	120	220
<b>F-C5</b>	27	12	8	15	14	35	48	12	6	120	220
<b>F-C6</b>	42	20	10	22	14	42	55	12	7	120	220
<b>F-C7</b>	63	29	13	34	14	49	62	12	7	120	220
<b>F-C8</b>	80	38	16	42	14	56	69	12	8	120	220

\* : 负压行程  $H_{max}$ : 工作状态压强为 -80kPa。

\*\* : 正压行程  $H_{min}$ : 常规型手指, 工作状态压强为 100kPa, 增强型手指, 工作状态压强为 250kPa。