



返回



免费3D数模下载



点击看视频



扫码看案例

PCU2 无源驱动器

- **全能型柔触无源驱动器。**
- -80~300kPa数字化调节输出气压范围，适配全系列柔爪和柔指的驱动。
- 可精密调节工作正压或真空，可选择手动旋钮调压型PCU2-M 或电子模拟量调压型PCU2-V。
- 一体化面板集成数显与操作按钮。
- 拥有手动（按钮）、I/O以及MODBUS多种控制模式，通配各种机械臂，PLC终端。
- 具备姿态反馈信号功能。
- 拥有智能的可输出报警信号，安全，无需担心误操作。



工作参数

名称	范围	名称	范围
额定电压	24VDC±10%	外壳材质	铝合金阳极氧化
额定功率	24W	净重	3.85kg
寿命	5000万次	防护等级	IP54
输入气源	0.45~1.00MPa 干燥、清洁、稳定 流量>200L/min	控制方式	1. 手动按钮
输出气压	-80~300kPa		2. I/O, 电平信号
正压流量	260L/min		3. 遥控器 (PCU2-M)
真空流量	80L/min		4. Modbus TCP/RTU
		工作模式	持续信号驱动
		工作噪音	50db

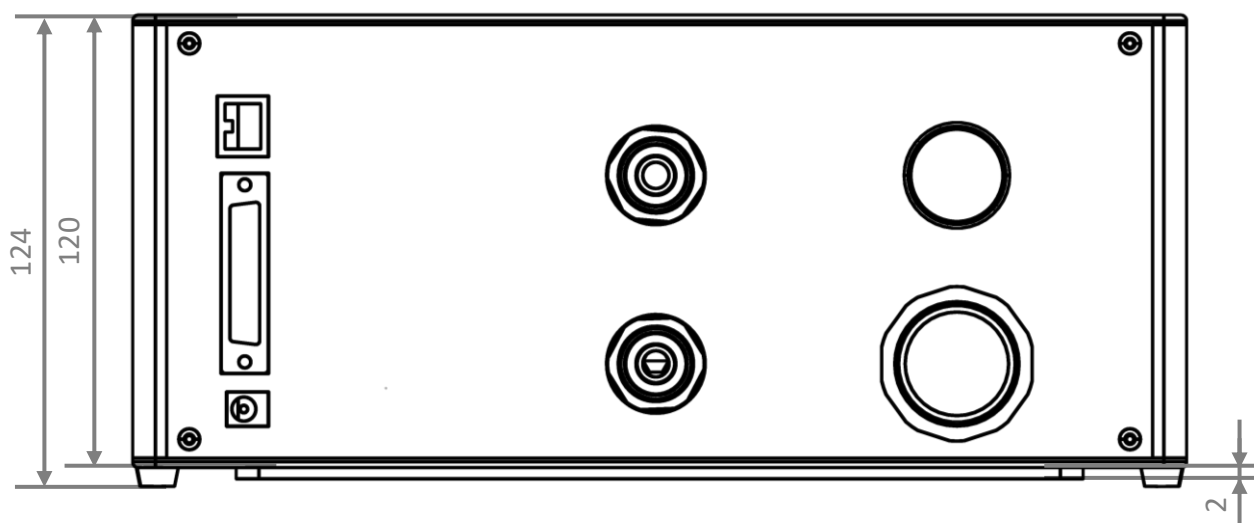
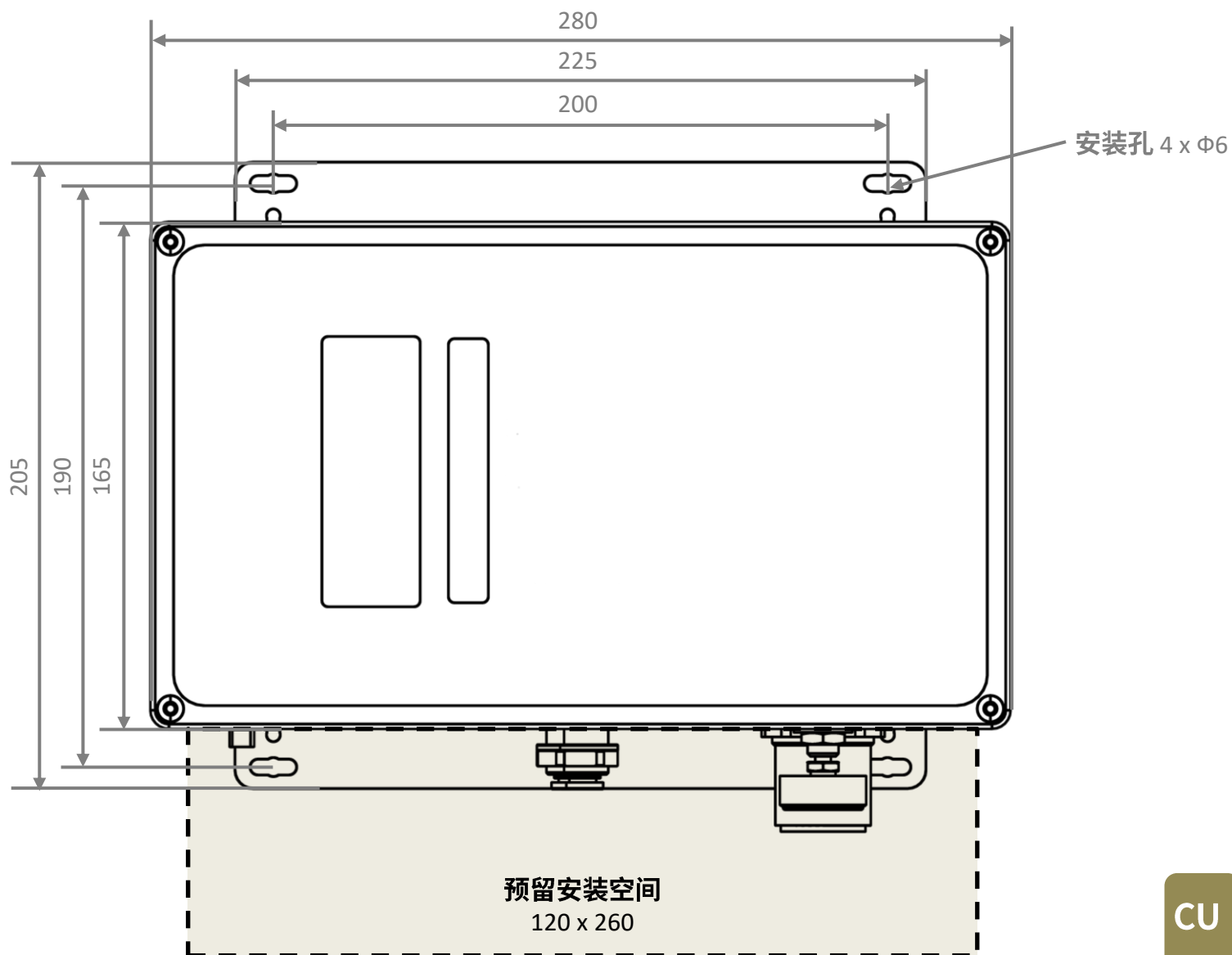
型号

型号	手动调压	电子调压	无线遥控	姿态反馈	安全气压	外形尺寸 [mm]	净重 [kg]
手动调压型 PCU2-M	●		●	●	可调	165x280x124	3.85
电子调压型 PCU2-V		●		●	可调	165x280x154	4.40





PCU2-M的外观尺寸



CU
控制单元



返回



免费3D数模下载

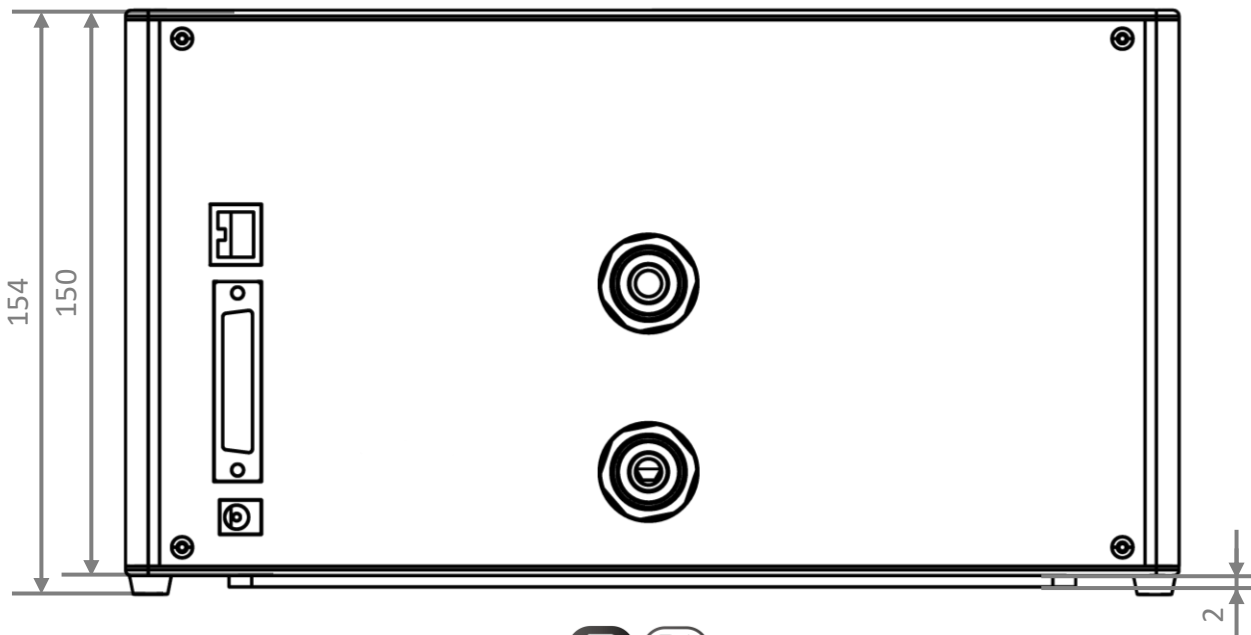
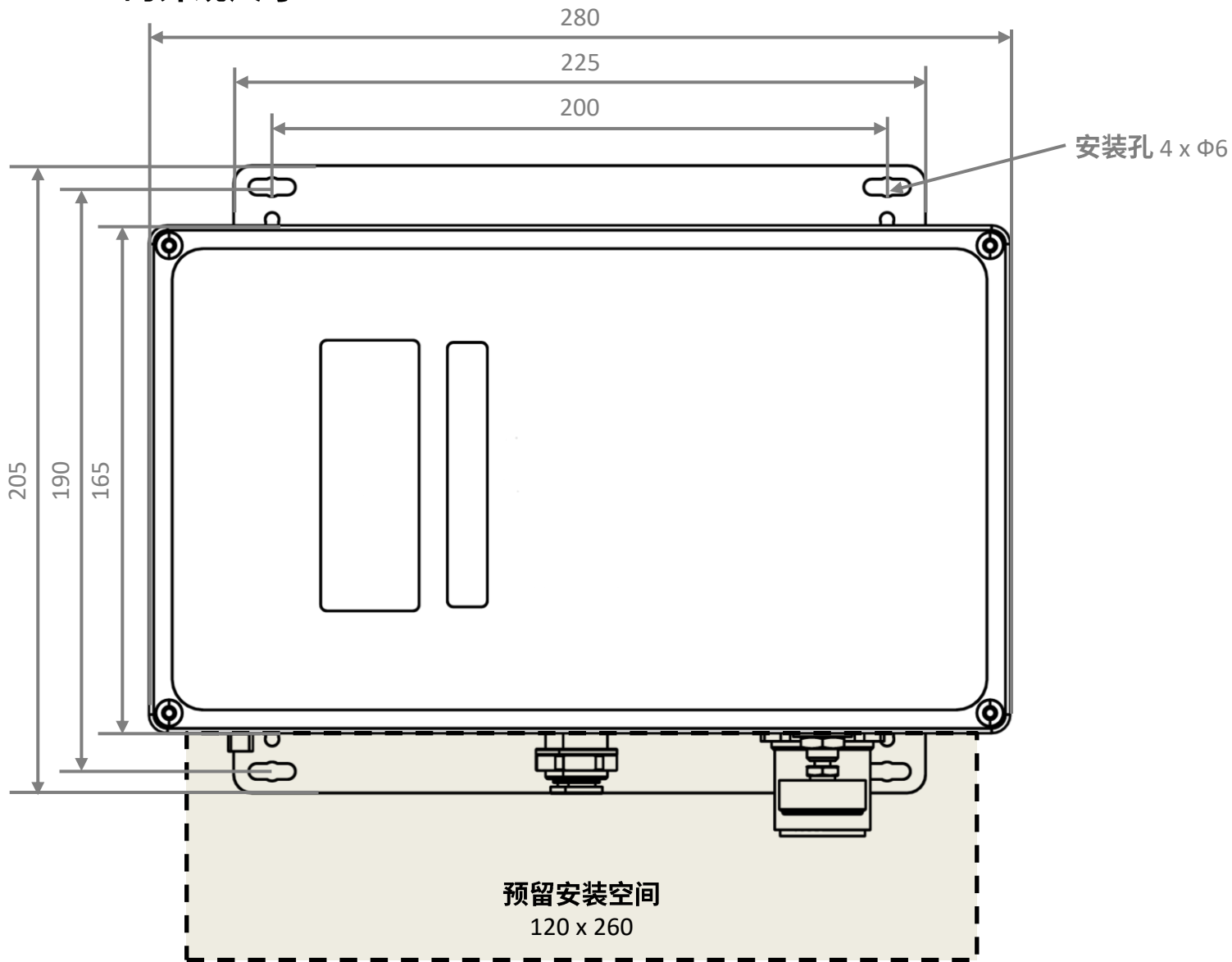


点击看视频



扫码看案例

PCU2-V的外观尺寸

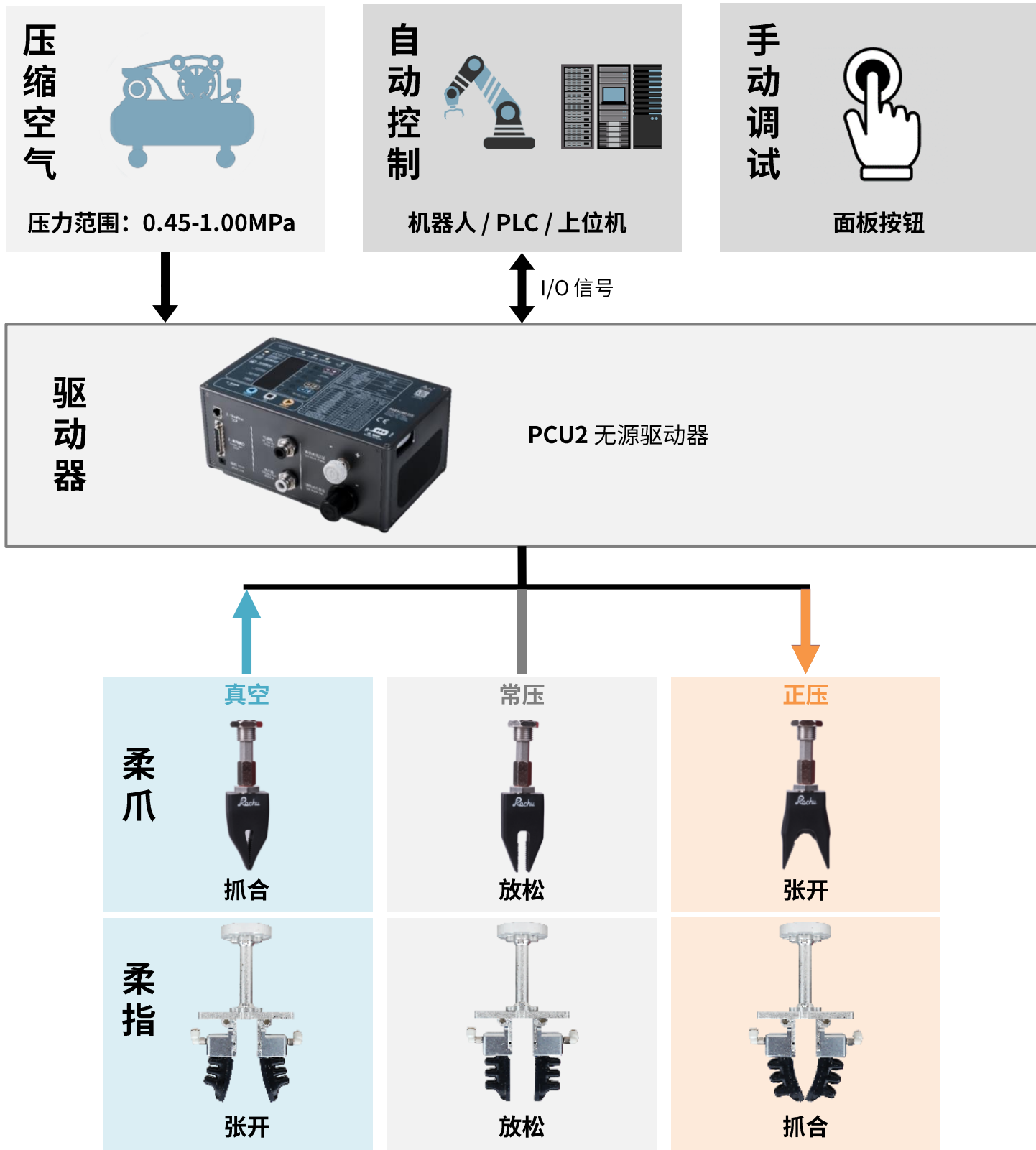


CU
控制单元





PCU2的使用方式





返回



免费3D数模下载



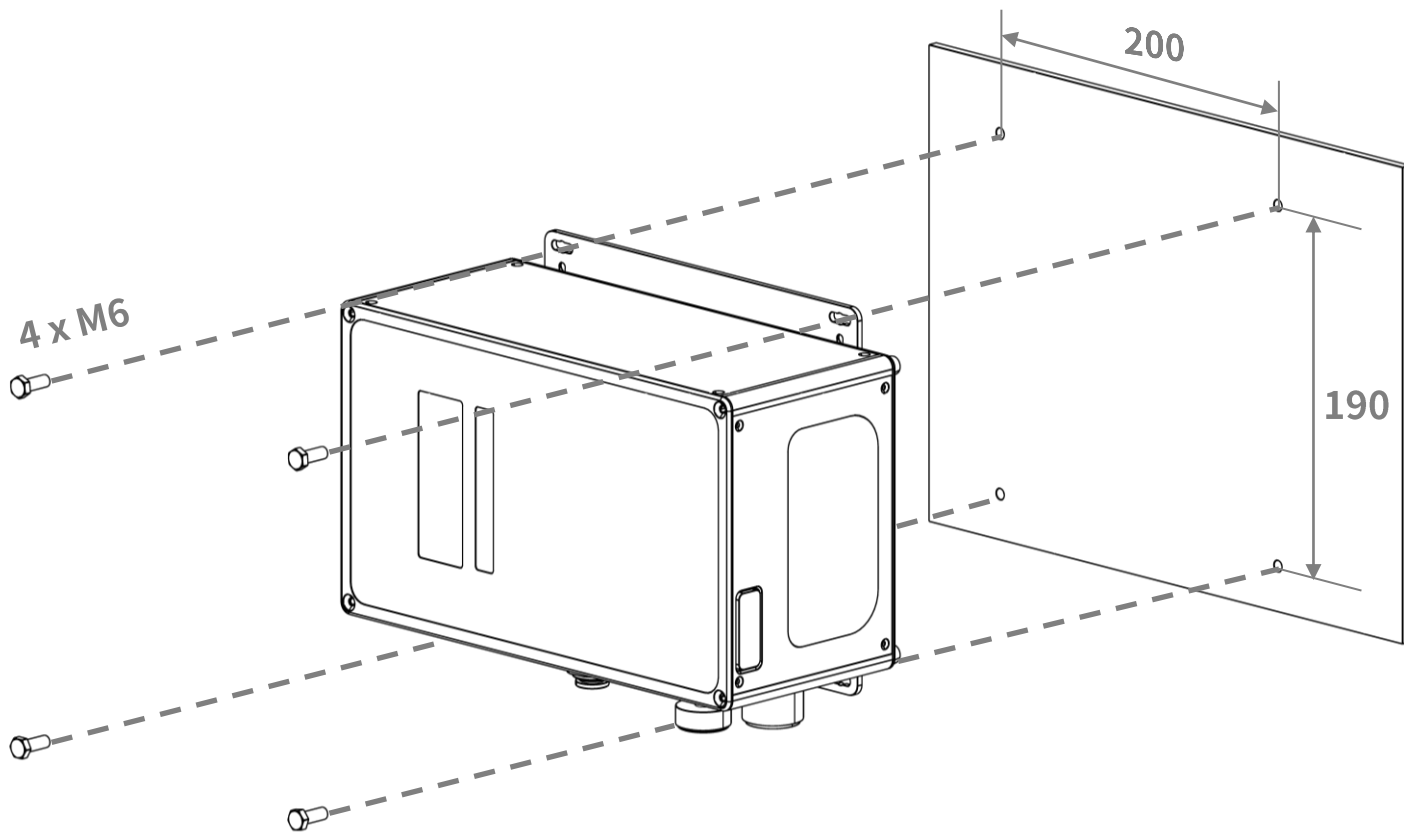
点击看视频



扫码看案例

PCU2的安装方式

底面安装



CU

控制单元

