

Vakuum-/Druckschalter

VSi VP8 M8-4

Artikel-Nr.:10.06.02.00569

<https://www.schmalz.com/10.06.02.00569>



Startseite > Vakuumtechnik für die Automation > Vakuum-Komponenten > Schalter und Systemüberwachung > Elektronische Vakuum- und Druckschalter > Vakuum- und Druckschalter VSi > VSi VP8 M8-4

Vakuum- und Druckschalter mit zwei digitalen Ausgangssignalen und IO-Link Funktion



Messbereich: -1...8 bar

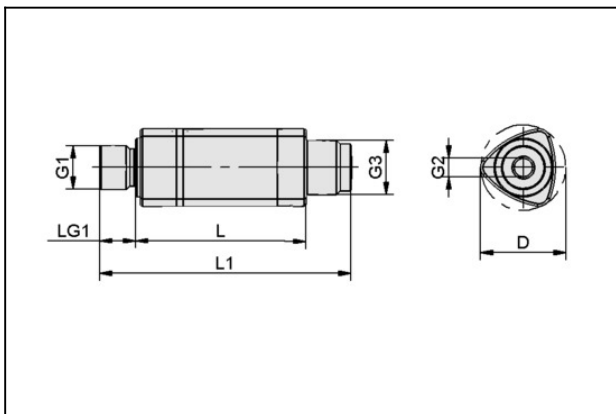
Elektrischer Anschluss:

Stecker M8, 4-polig

Zustandsanzeige: LED

Schutzart: IP 65

Konstruktionsdaten



Attribut	Wert
----------	------

D	19,6 mm
---	---------

G1	G1/8"-AG
----	----------

G2	M5-IG
----	-------

G3	M8x1-AG
----	---------

L	38 mm
---	-------

L1	55 mm
----	-------

LG1	8 mm
-----	------

Technische Daten

Attribut	Wert
----------	------

Messmedium	Nicht aggressive Gase, trockene, ölfreie Luft
------------	---

Kontakt zu Schmalz

J. Schmalz GmbH | Johannes-Schmalz-Straße, 72293 Glatten, Deutschland | +49 7443 2403-102 | customercenter@schmalz.de

Vakuum-/Druckschalter

VSi VP8 M8-4

Artikel-Nr.:10.06.02.00569

<https://www.schmalz.com/10.06.02.00569>



Attribut	Wert
Messbereich	-1.0...8.0 bar
Max. Überdrucksicherheit	12 bar
Wiederholgenauigkeit	± 3% vom Messbereich
Hysterese	Einstellbar
Ein-/Ausgänge	2 digital
Schaltvermögen max.	100 mA
Zustandsanzeige	LED
Elektrischer Anschluss	Stecker M8, 4-polig
Anschluss	G1/8"-AG + M5-IG
Spannung	10-30V DC
Stromaufnahme	35 mA
Schutzart IP	IP 65
Temperatureinfluss	± 3% vom Messbereich
Einsatztemperatur	0 ... 50 °C
Gewicht	12 g
Messbereich	-14.5...116.0
Max. Überdrucksicherheit	174,04 psi

Zubehör

Kontakt zu Schmalz

J. Schmalz GmbH | Johannes-Schmalz-Straße, 72293 Glatten, Deutschland | +49 7443 2403-102 | customercenter@schmalz.de

Vakuum-/Druckschalter

VSi VP8 M8-4

Artikel-Nr.:10.06.02.00569

<https://www.schmalz.com/10.06.02.00569>



ASK B-M8-4 5000 K-4P

Artikel-Nr.10.06.02.00031

Anschlusskabel

Anschluss 1: Buchse M8, 4 polig

Kabellänge: 5000 mm

Anschluss 2: Kabel, 4 polig

Material: PUR-Kabel



ASK WB-M8-4 5000 K-4P

Artikel-Nr.10.06.02.00032

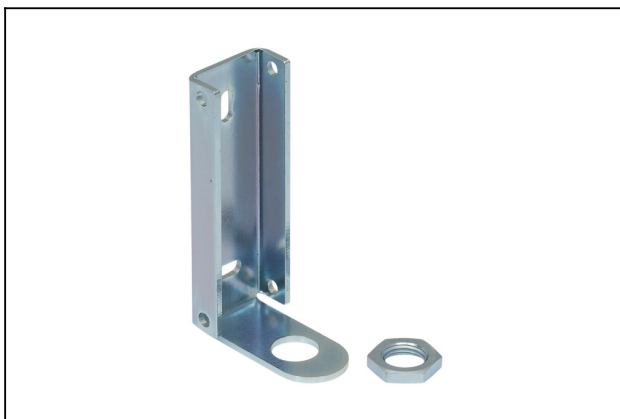
Anschlusskabel

Anschluss 1: Winkel Buchse M8, 4 pol

Kabellänge: 5000 mm

Anschluss 2: Kabel, 4 polig

Material: PUR-Kabel



BEF-WIN 21x22x60.5 1.5 VS

Artikel-Nr.10.06.02.00061

Befestigungswinkel

Breite B: 21 mm

Höhe H: 22 mm

Länge L: 60.5 mm

Wandstärke s: 1.5 mm

für: Vakuumschalter

Vakuum-/Druckschalter

VSi VP8 M8-4

Artikel-Nr.:10.06.02.00569

<https://www.schmalz.com/10.06.02.00569>



STVI-GE G1/8-IG 4

Artikel-Nr.10.08.02.00149

Steckverschraubung in gerader Ausführung

Gewinde G1: G1/8"-IG

Schlauchaussendurchmesser: 4 mm

Material: Messing

Oberfläche: vernickelt

Umgebungstemperatur: -20 ... 80 °C



STVI-GE G1/8-IG 6

Artikel-Nr.10.08.02.00150

Steckverschraubung in gerader Ausführung

Gewinde G1: G1/8"-IG

Schlauchaussendurchmesser: 6 mm

Material: Messing

Oberfläche: vernickelt

Umgebungstemperatur: -20 ... 80 °C



STVI-GE G1/8-IG 8

Artikel-Nr.10.08.02.00151

Steckverschraubung in gerader Ausführung

Gewinde G1: G1/8"-IG

Schlauchaussendurchmesser: 8 mm

Material: Messing

Oberfläche: vernickelt

Umgebungstemperatur: -20 ... 80 °C

Kontakt zu Schmalz

J. Schmalz GmbH | Johannes-Schmalz-Straße, 72293 Glatten, Deutschland | +49 7443 2403-102 | customercenter@schmalz.de

Vakuum-/Druckschalter

VSi VP8 M8-4

Artikel-Nr.:10.06.02.00569

<https://www.schmalz.com/10.06.02.00569>



HTR-VSi Clip

Artikel-Nr.10.06.02.00718

Kunststoffhalter zur Befestigung von Vakuum- und Druckschaltern der Baureihe VSi / VS-V-SA

Anbindungstyp: Clip

Verpackungseinheit: 2 Stück