

# Vakuum-/Druckschalter

## VSi VP8 D M12-4

Artikel-Nr.:10.06.02.00582

<https://www.schmalz.com/10.06.02.00582>

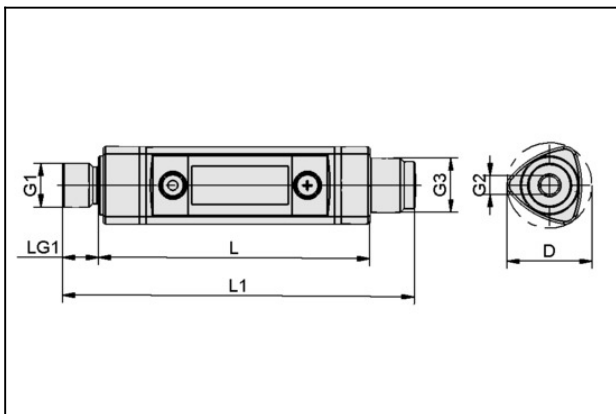
Startseite > Vakuumtechnik für die Automation > Vakuum-Komponenten > Schalter und Systemüberwachung > Elektronische Vakuum- und Druckschalter > Vakuum- und Druckschalter VSi > VSi VP8 D M12-4

## Vakuum- und Druckschalter mit zwei digitalen Ausgangssignalen und IO-Link Funktion



Messbereich: -1...8 bar  
 Bauart: mit Display  
 Elektrischer Anschluss:  
 Stecker M12, 4 polig  
 Zustandsanzeige: 2xLED  
 Schutzart: IP 65

### Konstruktionsdaten



Attribut	Wert
D	19,6 mm
G1	G1/8"-AG
G2	M5-IG
G3	M12x1-AG
L	60,5 mm
L1	78,5 mm
LG1	8 mm

### Technische Daten

Attribut	Wert
Messmedium	Nicht aggressive Gase, trockene, ölfreie Luft

#### Kontakt zu Schmalz

J. Schmalz GmbH | Johannes-Schmalz-Straße, 72293 Glatten, Deutschland | +49 7443 2403-102 | [customercenter@schmalz.de](mailto:customercenter@schmalz.de)

# Vakuum-/Druckschalter

## VSi VP8 D M12-4

Artikel-Nr.:10.06.02.00582

<https://www.schmalz.com/10.06.02.00582>



Attribut	Wert
Messbereich	-1.0...8.0 bar
Max. Überdrucksicherheit	12 bar
Wiederholgenauigkeit	± 3% vom Messbereich
Hysterese	Einstellbar
Ein-/Ausgänge	2 digital
Schaltvermögen max.	100 mA
Zustandsanzeige	2xLED
Elektrischer Anschluss	Stecker M12, 4 polig
Anschluss	G1/8"-AG + M5-IG
Spannung	10-30V DC
Stromaufnahme	35 mA
Schutzart IP	IP 65
Temperatureinfluss	± 3% vom Messbereich
Einsatztemperatur	0 ... 50 °C
Gewicht	16 g
Messbereich	-14.5...116.0
Max. Überdrucksicherheit	174,04 psi
Bauart Vakuumschalter	mit Display

---

## Zubehör

### Kontakt zu Schmalz

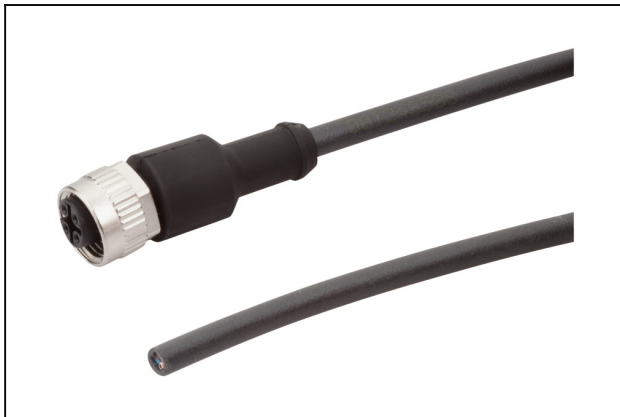
J. Schmalz GmbH | Johannes-Schmalz-Straße, 72293 Glatten, Deutschland | +49 7443 2403-102 | [customercenter@schmalz.de](mailto:customercenter@schmalz.de)

## Vakuum-/Druckschalter

### VSi VP8 D M12-4

Artikel-Nr.:10.06.02.00582

<https://www.schmalz.com/10.06.02.00582>



#### **ASK B-M12-4 5000 K-4P**

Artikel-Nr.21.04.05.00263

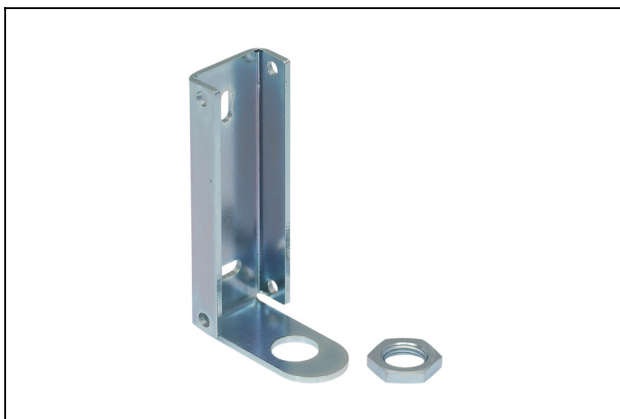
Anschlusskabel

Anschluss 1: Buchse M12, 4 polig

Kabellänge: 5000 mm

Anschluss 2: Kabel, 4 polig

Material: PUR-Kabel



#### **BEF-WIN 21x22x60.5 1.5 VS**

Artikel-Nr.10.06.02.00061

Befestigungswinkel

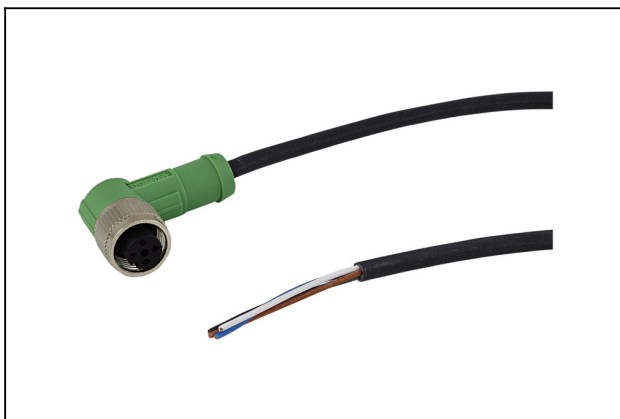
Breite B: 21 mm

Höhe H: 22 mm

Länge L: 60.5 mm

Wandstärke s: 1.5 mm

für: Vakuumschalter



#### **ASK WB-M12-5 5000 K-4P**

Artikel-Nr.21.04.05.00557

Anschlusskabel

Anschluss 1: Winkel Buchse M12, 5pol

Kabellänge: 5000 mm

Anschluss 2: Kabel, 4 polig

Material: PUR-Kabel

## Vakuum-/Druckschalter

VSi VP8 D M12-4

Artikel-Nr.:10.06.02.00582

<https://www.schmalz.com/10.06.02.00582>



### STVI-GE G1/8-IG 4

Artikel-Nr.10.08.02.00149

Steckverschraubung in gerader Ausführung

Gewinde G1: G1/8"-IG

Schlauchaussendurchmesser: 4 mm

Material: Messing

Oberfläche: vernickelt

Umgebungstemperatur: -20 ... 80 °C



### STVI-GE G1/8-IG 6

Artikel-Nr.10.08.02.00150

Steckverschraubung in gerader Ausführung

Gewinde G1: G1/8"-IG

Schlauchaussendurchmesser: 6 mm

Material: Messing

Oberfläche: vernickelt

Umgebungstemperatur: -20 ... 80 °C



### STVI-GE G1/8-IG 8

Artikel-Nr.10.08.02.00151

Steckverschraubung in gerader Ausführung

Gewinde G1: G1/8"-IG

Schlauchaussendurchmesser: 8 mm

Material: Messing

Oberfläche: vernickelt

Umgebungstemperatur: -20 ... 80 °C

#### Kontakt zu Schmalz

J. Schmalz GmbH | Johannes-Schmalz-Straße, 72293 Glatten, Deutschland | +49 7443 2403-102 | [customercenter@schmalz.de](mailto:customercenter@schmalz.de)

## Vakuum-/Druckschalter

VSi VP8 D M12-4

Artikel-Nr.:10.06.02.00582

<https://www.schmalz.com/10.06.02.00582>



### HTR-VSi Clip

Artikel-Nr.10.06.02.00718

Kunststoffhalter zur Befestigung von Vakuum- und Druckschaltern der Baureihe VSi / VS-V-SA

Anbindungstyp: Clip

Verpackungseinheit: 2 Stück