

Magnetgreifer

SGM 30 G1/8-IG

Artikel-Nr.:10.01.17.00162

<https://www.schmalz.com/10.01.17.00162>



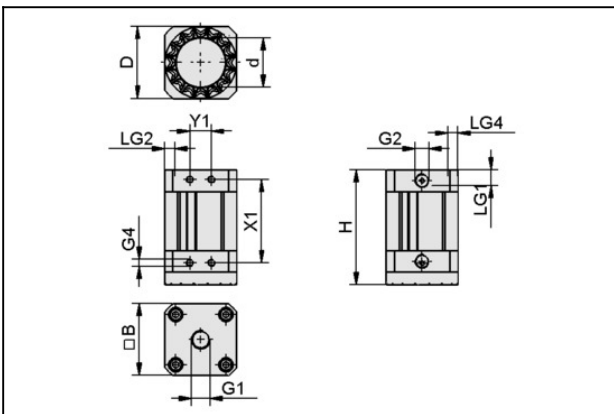
Startseite > Vakuumtechnik für die Automation > Vakuum-Komponenten > Spezialgreifer > Magnetgreifer > Magnetgreifer SGM > SGM 30 G1/8-IG

Magnetgreifer für Bleche mit Bohrungen und Ausschnitten



Baugröße: 30
Aufnahme: G1/8"-IG
Haltekraft max mit Reibring: 35 N
Druckbereich (Betriebsdruck):
3,5 ... 6,0 bar

Konstruktionsdaten



Attribut	Wert
----------	------

B	30,1 mm
D	29,5 mm
d	16,5 mm
G1	G1/8"-IG
G2	G1/8"-IG
G4	M4-IG
H	70,2 mm
LG1	7 mm
LG2	6 mm
LG4	5 mm
X1	46 mm
Y1	12 mm

Kontakt zu Schmalz

J. Schmalz GmbH | Johannes-Schmalz-Straße, 72293 Glatten, Deutschland | +49 7443 2403-102 | customercenter@schmalz.de

Magnetgreifer

SGM 30 G1/8-IG

Artikel-Nr.:10.01.17.00162

<https://www.schmalz.com/10.01.17.00162>



Technische Daten

Attribut	Wert
Haltekraft max mit Reibring	35 N
Resthaltekraft	0,3 N
Druckbereich (Betriebsdruck)	3,5 ... 6,0 bar
Einbauposition	Beliebig
Steuerung Ventil	Bistabil
Einsatztemperatur	5 ... 70 °C
Gewicht	130 g
Produktfamilie	SGM

Hinweis: Haltekraft: Der angegebene Wert ist eine statische Angabe ohne Sicherheitsfaktor gemessen auf einem Blech mit 2 mm Stärke. Bei Systemauslegungen mit Magnetgreifern SGM ist ein Sicherheitsfaktor von $S = 3$ anzusetzen

Ersatzteile



REIB-RING SGM 30 PU-55

Artikel-Nr.10.01.17.00136

Reibring

für: Magnetgreifer

Baugröße: 30

Außendurchmesser D: 29.5 mm

Innen-/Bohrungsdurchmesser d: 19 mm

Zubehör

Kontakt zu Schmalz

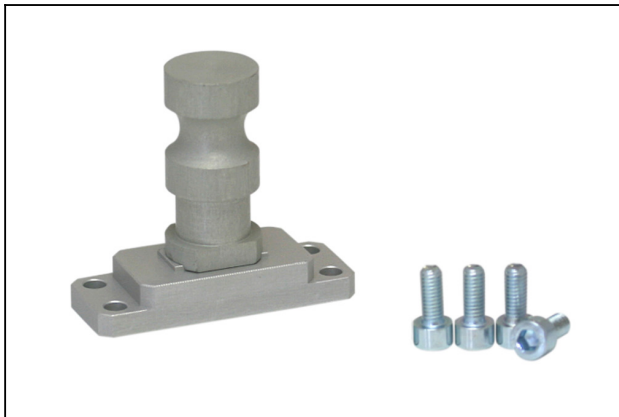
J. Schmalz GmbH | Johannes-Schmalz-Straße, 72293 Glatten, Deutschland | +49 7443 2403-102 | customercenter@schmalz.de

Magnetgreifer

SGM 30 G1/8-IG

Artikel-Nr.:10.01.17.00162

<https://www.schmalz.com/10.01.17.00162>



HTS-A2 SGM 30/40

Artikel-Nr.10.01.17.00169

Haltersystem

Traversenanbindung:

Bolzen m. Nut Ø19 mm

für: Magnetgreifer

Baugröße: 30/40



HTS-A3 SGM 30/40

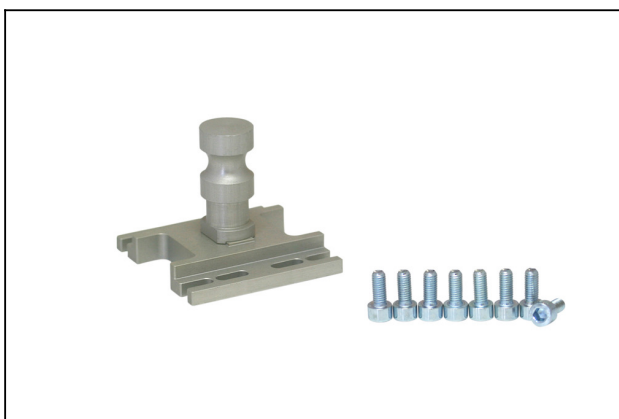
Artikel-Nr.10.01.17.00170

Haltersystem

Traversenanbindung: Kugelkopf 28.5 mm

für: Magnetgreifer

Baugröße: 30/40



HTS-A2 D SGM 30/40

Artikel-Nr.10.01.17.00175

Haltersystem

Traversenanbindung:

Bolzen m. Nut Ø19 mm

Bauform: Doppelblock

für: Magnetgreifer

Baugröße: 30/40

Magnetgreifer

SGM 30 G1/8-IG

Artikel-Nr.:10.01.17.00162

<https://www.schmalz.com/10.01.17.00162>



HTS-A3 D SGM 30/40

Artikel-Nr.10.01.17.00176

Haltersystem

Traversenanbindung: Kugelkopf 28.5 mm

Bauform: Doppelblock

für: Magnetgreifer

Baugröße: 30/40



STV-GE G1/8-AG 6

Artikel-Nr.10.08.02.00204

Steckverschraubung in gerader Ausführung

Gewinde G1: G1/8"-AG

Schlauchaussendurchmesser: 6 mm

Material: Messing

Oberfläche: vernickelt

Umgebungstemperatur: -20 ... 80 °C



STV-W G1/8-AG 6

Artikel-Nr.10.08.02.00158

Steckverschraubung in schwenkbarer winkligen Ausführung

Gewinde G1: G1/8"-AG

Schlauchaussendurchmesser: 6 mm

Material: Messing vernickelt

Umgebungstemperatur: -20 ... 80 °C

Magnetgreifer

SGM 30 G1/8-IG

Artikel-Nr.:10.01.17.00162

<https://www.schmalz.com/10.01.17.00162>



VSL 6-4 PU

Artikel-Nr.10.07.09.00002

Schlauch für Vakuum- und Druckluftsysteme

Außendurchmesser D: 6 mm

Innen-/Bohrungsdurchmesser d: 4 mm

Länge (max): 500 m

Material: PU

Verlegeradius (min): 35 mm

Druckbereich (Betriebsdruck):

-0,95 ... 10,00 bar

Umgebungstemperatur: -20 ... 90 °C