

Grundejektor

SBP 05 S01 SDA

Artikel-Nr.:10.02.01.00563

<https://www.schmalz.com/10.02.01.00563>



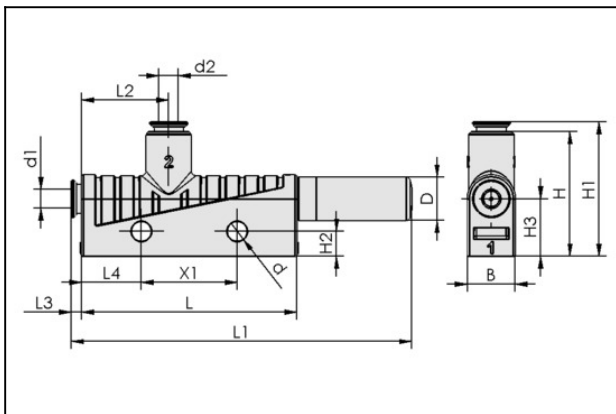
Startseite > Vakuumtechnik für die Automation > Vakuum-Komponenten > Vakuum-Erzeuger > Grundejektoren > Grundejektoren SBP > SBP 05 S01 SDA

Grundejektor für universellen Einsatz



Düsengröße: 0,5 mm
mit: Schalldämpfer axial
Evakuierungsgrad: 85 %
Anschluss: Schlauch D4(1)-D4(2)
Opt. Betriebsdruck: 4.5 bar
Saugvermögen (max): 8 l/min
Luftverbrauch (Saugen): 13.5 l/min

Konstruktionsdaten



Attribut	Wert
B	10 mm
d	4,2 mm
d1	4 mm
d2	4 mm
D	9 mm
H	26 mm
H1	28 mm
H2	5,2 mm
H3	12 mm
L	45 mm
L1	71 mm
L2	18 mm
L3	2 mm

Kontakt zu Schmalz

J. Schmalz GmbH | Johannes-Schmalz-Straße, 72293 Glatten, Deutschland | +49 7443 2403-102 | customercenter@schmalz.de

Attribut	Wert
L4	12,5 mm
X1	20 mm

Technische Daten

Attribut	Wert
Düsendurchmesser	0,5 mm
Evakuierungsgrad	85 %
Saugvermögen (max)	0,5 m ³ /h
Saugvermögen (max)	8 l/min
Luftverbrauch Saugen	0,8 m ³ /h
Luftverbrauch Saugen	13,5 l/min
Schallpegel frei	58 dB(A)
Schallpegel angesaugt	53 dB(A)
Druckbereich (Betriebsdruck)	3,0 ... 6,0 bar
Opt. Betriebsdruck	4,5 bar
Empfohlener Schlauchinnendurchmesser Druckluftseite	2 mm
Empfohlener Schlauchinnendurchmesser Vakuumseite	2 mm
Einsatztemperatur	0 ... 60 °C
Druckbereich (Betriebsdruck)	43.5...87.0
Saugvermögen max.	0,282 cfm
Luftverbrauch Saugen	0,476 cfm
Gewicht	7,5 g

Hinweis: Luftverbrauch: Bei optimalem Betriebsdruck Schlauchinnendurchmesser: Bei max. 2 m Länge

Grundejektor

SBP 05 S01 SDA

Artikel-Nr.:10.02.01.00563

<https://www.schmalz.com/10.02.01.00563>



Ersatzteile



SD M5-AG 9x24

Artikel-Nr.10.02.01.00539

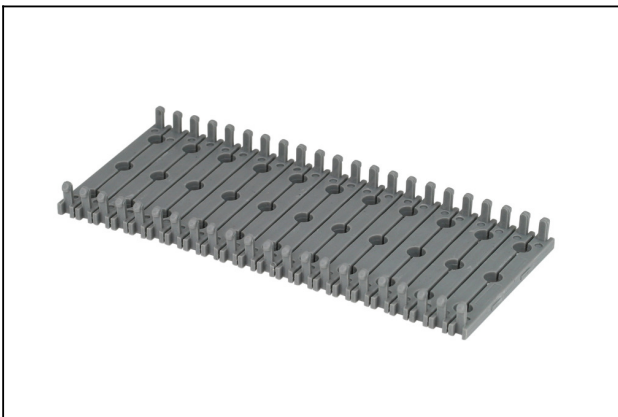
Schalldämpfer für Vakuumerzeuger

Gewinde G1: M5-AG

Außendurchmesser D: 9 mm

Länge L: 24 mm

Zubehör



BEF-PL 110x44.5x3 SBP

Artikel-Nr.10.02.01.00511

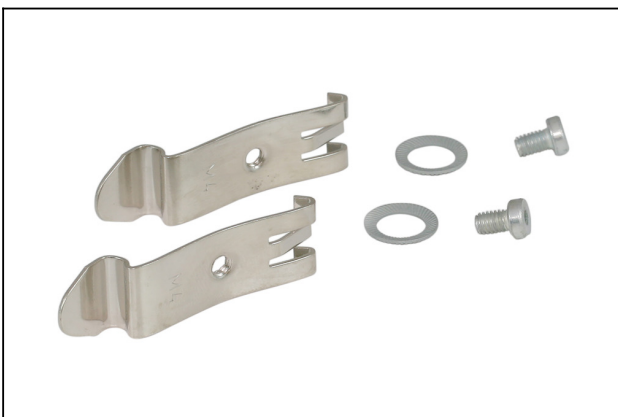
Befestigungsplatte

Länge L: 110 mm

Breite B: 44.5 mm

Höhe H: 3 mm

für: Grundejektor SBP



SET SBP M4-IG

Artikel-Nr.10.02.01.00769

Befestigungssatz

für: Grundejektor SBP

Typ: M4-IG

Grundejektor

SBP 05 S01 SDA

Artikel-Nr.:10.02.01.00563

<https://www.schmalz.com/10.02.01.00563>



VFI CN6/4 50

Artikel-Nr.10.07.01.00241

Vakuumfilter mit austauschbarer Filterpatrone

Anschluss: Schlauch 6/4 Überw.mutter

Filterfeinheit: 50 µm



VFI 4/2 50

Artikel-Nr.10.07.01.00329

Vakuumfilter mit austauschbarer Filterpatrone

Anschluss: Schlauch 4/2

Filterfeinheit: 50 µm