

Grundejektor

SBP 10 G02 SDA

Artikel-Nr.:10.02.01.00601

<https://www.schmalz.com/10.02.01.00601>



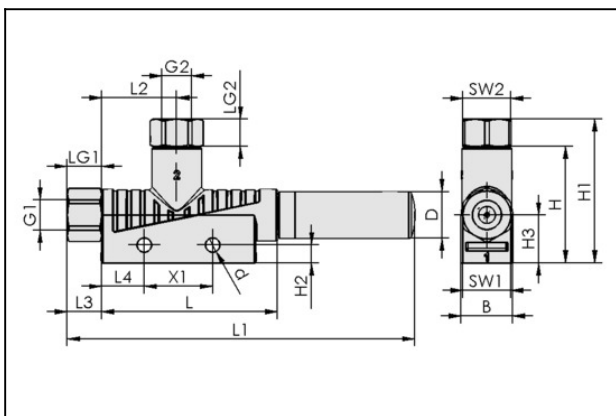
Startseite > Vakuumtechnik für die Automation > Vakuum-Komponenten > Vakuum-Erzeuger > Grundejektoren > Grundejektoren SBP > SBP 10 G02 SDA

Grundejektor für universellen Einsatz



Düsengröße: 1,0 mm
 mit: axialem Schalldämpfer
 Evakuierungsgrad: 85 %
 Anschluss: G1/8"(1)-G1/8"(2)
 Opt. Betriebsdruck: 4.5 bar
 Saugvermögen (max): 37.7 l/min
 Luftverbrauch (Saugen): 48 l/min

Konstruktionsdaten



Attribut	Wert
B	15 mm
d	4,2 mm
D	14 mm
G1	G1/8"-IG
G2	G1/8"-IG
H	34 mm
H1	42 mm
H2	5,2 mm
H3	14 mm
L	51,5 mm
L1	102 mm
L2	22 mm
L3	10 mm

Kontakt zu Schmalz

J. Schmalz GmbH | Johannes-Schmalz-Straße, 72293 Glatten, Deutschland | +49 7443 2403-102 | customercenter@schmalz.de

Attribut	Wert
L4	12,5 mm
LG1	8 mm
LG2	8 mm
SW1	14 mm
SW2	14 mm
X1	20 mm

Technische Daten

Attribut	Wert
Düsendurchmesser	1 mm
Evakuierungsgrad	85 %
Saugvermögen (max)	2,3 m³/h
Saugvermögen (max)	37,7 l/min
Luftverbrauch Saugen	2,9 m³/h
Luftverbrauch Saugen	48 l/min
Schallpegel frei	65 dB(A)
Schallpegel angesaugt	59 dB(A)
Druckbereich (Betriebsdruck)	3,0 ... 6,0 bar
Opt. Betriebsdruck	4,5 bar
Empfohlener Schlauchinnendurchmesser Druckluftseite	4 mm
Empfohlener Schlauchinnendurchmesser Vakuumseite	6 mm
Einsatztemperatur	0 ... 60 °C
Druckbereich (Betriebsdruck)	43.5...87.0
Saugvermögen max.	1,331 cfm
Luftverbrauch Saugen	1,695 cfm

Grundejektor

SBP 10 G02 SDA

Artikel-Nr.:10.02.01.00601

<https://www.schmalz.com/10.02.01.00601>



Attribut	Wert
Gewicht	22 g

Hinweis: Luftverbrauch: Bei optimalem Betriebsdruck Schlauchinnendurchmesser: Bei max. 2 m Länge

Ersatzteile



SD G1/8-AG 14x40

Artikel-Nr.10.02.01.00540

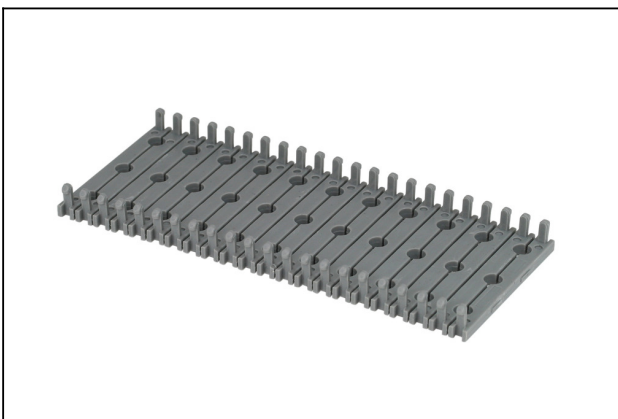
Schalldämpfer für Vakuumerzeuger

Gewinde G1: G1/8"-AG

Außendurchmesser D: 14 mm

Länge L: 40 mm

Zubehör



BEF-PL 110x44.5x3 SBP

Artikel-Nr.10.02.01.00511

Befestigungsplatte

Länge L: 110 mm

Breite B: 44.5 mm

Höhe H: 3 mm

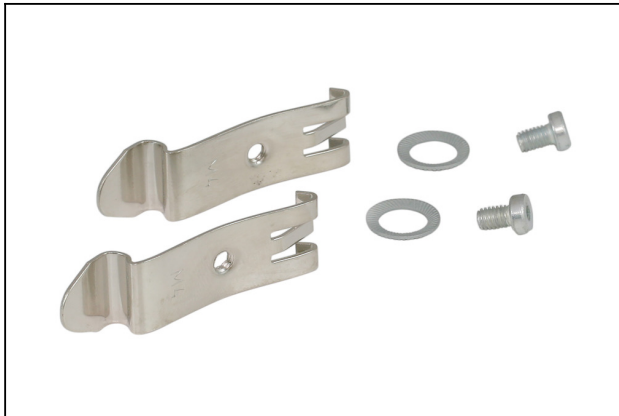
für: Grundejektor SBP

Grundejektor

SBP 10 G02 SDA

Artikel-Nr.:10.02.01.00601

<https://www.schmalz.com/10.02.01.00601>



SET SBP M4-IG

Artikel-Nr.10.02.01.00769

Befestigungssatz

für: Grundejektor SBP

Typ: M4-IG



VFI CN8/6 50

Artikel-Nr.10.07.01.00245

Vakuumfilter mit austauschbarer Filterpatrone

Anschluss: Schlauch 8/6 Überw.mutter

Filterfeinheit: 50 µm



VFI 6/4 50

Artikel-Nr.10.07.01.00328

Vakuumfilter mit austauschbarer Filterpatrone

Anschluss: Schlauch 6/4

Filterfeinheit: 50 µm

Kontakt zu Schmalz

J. Schmalz GmbH | Johannes-Schmalz-Straße, 72293 Glatten, Deutschland | +49 7443 2403-102 | customercenter@schmalz.de

Grundejektor SBP 10 G02 SDA

Artikel-Nr.:10.02.01.00601

<https://www.schmalz.com/10.02.01.00601>



VFT G1/8-IG 80

Artikel-Nr.10.07.01.00116

Vakuum-Tassenfilter mit Klarsichtgehäuse und austauschbarem Filter

Anschluss: G1/8"-IG

Bauform: kurzer Filtereinsatz

Nenndurchfluss: 2.7 m³/h

Filterfeinheit: 80 µm



SEG 10 HS

Artikel-Nr.10.02.01.00247

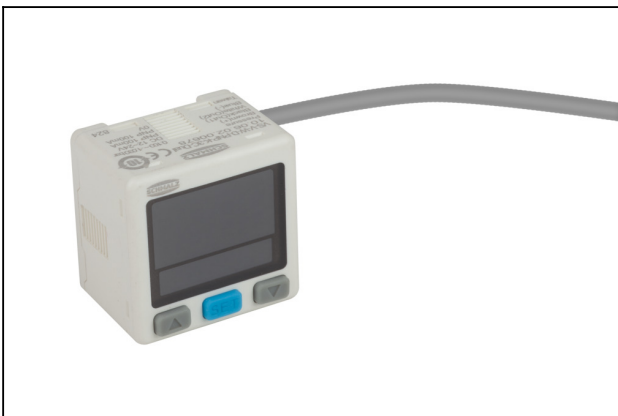
Grundejektor für universellen Einsatz

Düsengröße: 1,0 mm

Bauform: Für hohen Unterdruck

Saugvermögen (max): 34 l/min

Luftverbrauch (Saugen): 49 l/min



VS-V-W-D PNP K 3C-D

Artikel-Nr.10.06.02.00678

Vakuum-/Druckschalter in Würfelform mit Display und digitalen Ausgangssignalen

Messbereich: -1,0 ... 0,0 bar

Bauform: Würfel, digitale Anzeige

Bauart: PNP schaltend

Elektrischer Anschluss: Kabel

Ein-/Ausgänge: 2 digital

Anzeige: 3-farbig / 2-zeilig

Kontakt zu Schmalz

J. Schmalz GmbH | Johannes-Schmalz-Straße, 72293 Glatten, Deutschland | +49 7443 2403-102 | customercenter@schmalz.de

Grundejektor

SBP 10 G02 SDA

Artikel-Nr.:10.02.01.00601

<https://www.schmalz.com/10.02.01.00601>



VS-P10-W-D PNP K 3C-D

Artikel-Nr.10.06.02.00680

Vakuum-/Druckschalter in Würfelform mit Display und digitalen Ausgangssignalen

Messbereich: 0,0 ... 10,0 bar

Bauform: Würfel, digitale Anzeige

Bauart: PNP schaltend

Elektrischer Anschluss: Kabel

Ein-/Ausgänge: 2 digital

Anzeige: 3-farbig / 2-zeilig