

# Grundejektor

## SBPL 50 HV

Artikel-Nr.:10.02.01.01590

<https://www.schmalz.com/10.02.01.01590>



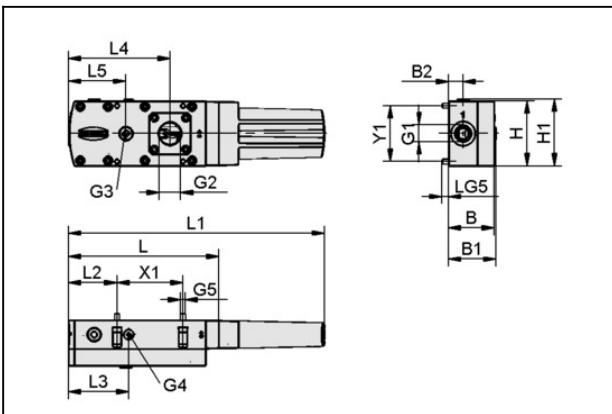
Startseite > Vakuumtechnik für die Automation > Vakuum-Komponenten > Vakuum-Erzeuger > Grundejektoren > Grundejektoren SBPL > SBPL 50 HV

## Grundejektor mit höchstem Saugvermögen



Baugröße: 50  
Bauform: High Vacuum  
Saugvermögen (max): 510 l/min  
Luftverbrauch (Saugen): 210 l/min  
Gewicht: 0.75 kg

## Konstruktionsdaten



Attribut	Wert
----------	------

B	51 mm
---	-------

B1	53 mm
----	-------

B2	16 mm
----	-------

G1	G3/8"-IG
----	----------

G2	G3/4"-IG
----	----------

G3	G1/4"-IG
----	----------

G4	G1/8"-IG
----	----------

G5	M5-AG
----	-------

H	72 mm
---	-------

H1	74 mm
----	-------

L	167,5 mm
---	----------

L1	285,3 mm
----	----------

L2	54 mm
----	-------

### Kontakt zu Schmalz

J. Schmalz GmbH | Johannes-Schmalz-Straße, 72293 Glatten, Deutschland | +49 7443 2403-102 | [customercenter@schmalz.de](mailto:customercenter@schmalz.de)

Attribut	Wert
L3	67 mm
L4	113 mm
L5	64 mm
LG5	8,5 mm
X1	73,5 mm
Y1	62 mm

### Technische Daten

Attribut	Wert
Baugröße	50
Evakuierungsgrad	90 %
Max. Vakuum	900 mbar
Saugvermögen (real)	510 l/min
Saugvermögen (theo)	660 l/min
Saugvermögen (real)	30,6 m <sup>3</sup> /h
Saugvermögen (theo)	39,6 m <sup>3</sup> /h
Luftverbrauch Saugen	210 l/min
Luftverbrauch Saugen	13 m <sup>3</sup> /h
Schallpegel frei	66 dB(A)
Schallpegel angesaugt	59 dB(A)
Druckbereich (Betriebsdruck)	2,0 ... 6,0 bar
Druckbereich (Betriebsdruck)	29.0...87.0
Empfohlener Schlauchinnendurchmesser Druckluftseite	6 mm
Empfohlener Schlauchinnendurchmesser Vakuumseite	25 mm
Gewicht	0,75 kg

# Grundejektor

## SBPL 50 HV

Artikel-Nr.:10.02.01.01590

<https://www.schmalz.com/10.02.01.01590>



Attribut	Wert
Einsatztemperatur	0 ... 60 °C
Max. Vakuum	26,577 inHg

### Ersatzteile



#### SEP HV 3 16 22

Artikel-Nr.10.02.01.01397

Mehrstufendüse in kompakter Bauform

Bauform: High Vacuum

Anzahl Stufen: 3

Düsengröße: 1,6 mm

Bohrungsdurchmesser: 22 mm

Evakuierungsgrad: 90 %

Druckbereich (Betriebsdruck):

2,0 ... 6,0 bar

Opt. Betriebsdruck: 4 bar

Saugvermögen (max): 308.8 l/min

Luftverbrauch (Saugen): 103 l/min



#### ERS-SET SEP-22 6xRUE-KLAP

Artikel-Nr.10.02.01.01450

Ersatzteilsatz

für: Ejektormodul

Baugröße: 22

enthält: 6x Rückschlagklappe

### Zubehör

#### Kontakt zu Schmalz

J. Schmalz GmbH | Johannes-Schmalz-Straße, 72293 Glatten, Deutschland | +49 7443 2403-102 | [customercenter@schmalz.de](mailto:customercenter@schmalz.de)

# Grundejektor

## SBPL 50 HV

Artikel-Nr.:10.02.01.01590

<https://www.schmalz.com/10.02.01.01590>



### VFT G1/2-IG 80

Artikel-Nr.10.07.01.00125

Vakuum-Tassenfilter mit Klarsichtgehäuse und austauschbarem Filter

Anschluss: G1/2"-IG

Bauform: langer Filtereinsatz

Nenndurchfluss: 18 m<sup>3</sup>/h

Filterfeinheit: 80 µm



### VFT G1/2-IG 100

Artikel-Nr.10.07.01.00126

Vakuum-Tassenfilter mit Klarsichtgehäuse und austauschbarem Filter

Anschluss: G1/2"-IG

Bauform: langer Filtereinsatz

Nenndurchfluss: 19.2 m<sup>3</sup>/h

Filterfeinheit: 100 µm



### VAM 40 V DR

Artikel-Nr.10.07.02.00035

Vakuum-Manometer zur analogen Messung und Überwachung des Vakuums

Außendurchmesser D: 40 mm

Messbereich: -1,00 ... 0,00 bar

Bauform: Mit Dichtring

Vakuumschluss: G1/8"-AG

# Grundejektor

## SBPL 50 HV

Artikel-Nr.:10.02.01.01590

<https://www.schmalz.com/10.02.01.01590>



### VAM-D 30x30 VP10 G1/8-AG

Artikel-Nr.10.07.02.00055

Vakuum-Manometer zur Messung und Überwachung des Vakuums

Länge L: 30 mm

Breite B: 30 mm

Messbereich: -1,0 ... 10,0 bar

Vakuumschluss: G1/8"-AG



### VSi V M12-4

Artikel-Nr.10.06.02.00570

Vakuum- und Druckschalter mit zwei digitalen Ausgangssignalen und IO-Link Funktion

Messbereich: -1...0 bar

Elektrischer Anschluss:

Stecker M12, 4 polig

Zustandsanzeige: LED

Schutzart: IP 65



### VSi V D M12-4

Artikel-Nr.10.06.02.00580

Vakuum- und Druckschalter mit zwei digitalen Ausgangssignalen und IO-Link Funktion

Messbereich: -1...0 bar

Bauart: mit Display

Elektrischer Anschluss:

Stecker M12, 4 polig

Zustandsanzeige: 2xLED

Schutzart: IP 65

## Kontakt zu Schmalz

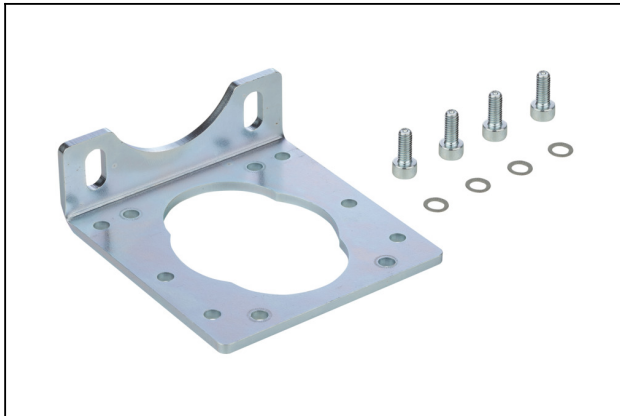
J. Schmalz GmbH | Johannes-Schmalz-Straße, 72293 Glatten, Deutschland | +49 7443 2403-102 | [customercenter@schmalz.de](mailto:customercenter@schmalz.de)

## Grundejektor

### SBPL 50 HV

Artikel-Nr.:10.02.01.01590

<https://www.schmalz.com/10.02.01.01590>



#### **BEF-WIN 72x25x77 SBPL**

Artikel-Nr.10.02.01.01705

Befestigungswinkel (mont)

Länge L: 72 mm

Breite B: 25 mm

Höhe H: 77 mm

für: Grundejektor



#### **EMV 3 24V-DC 2/2 NC K-2P**

Artikel-Nr.10.05.01.00366

Elektromagnetventil EMV zur direkten Steuerung von Druckluft

Nennweite: 3 mm

Spannung: 24V - DC

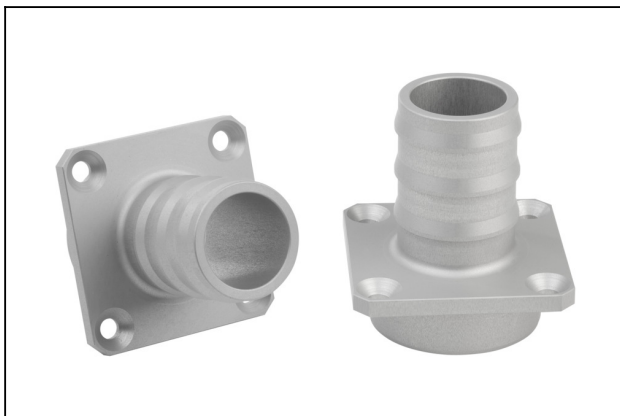
Funktion: 2/2 Wegeventil

Steuerung: Stromlos geschlossen

Anschlussgewinde: G1/4"-AG

enthält: Kabel, 2 polig

Kabellänge: 3 m



#### **ST 25 AL-EL**

Artikel-Nr.10.02.01.01680

Schlauchtülle

Schlauchinnendurchmesser: 25 mm

Material: Aluminium

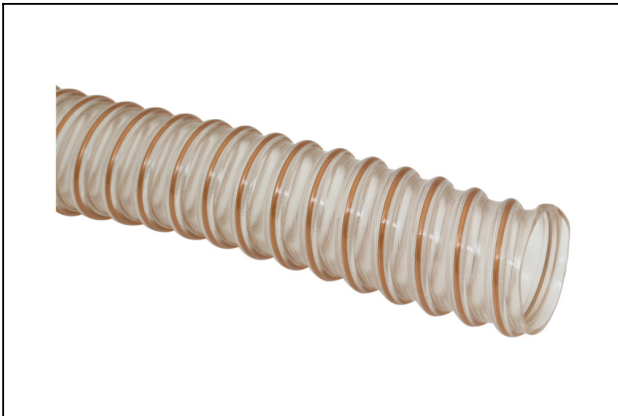
Oberfläche: eloxiert

# Grundejektor

## SBPL 50 HV

Artikel-Nr.:10.02.01.01590

<https://www.schmalz.com/10.02.01.01590>



### VSL 33-25 PU-DS-AS

Artikel-Nr.10.07.09.00051

Schlauch für Vakuum- und Druckluftsysteme

Außendurchmesser D: 33 mm

Innen-/Bohrungsdurchmesser d: 25 mm

Länge (max): 20 m

Material: PU, Drahtspiral, antistat

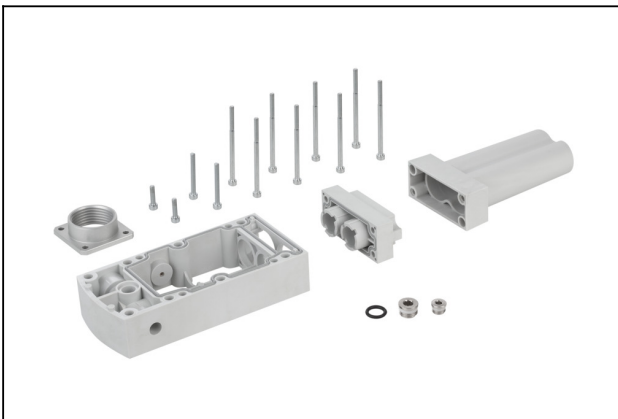
Verlegeradius (min): 20 mm

Farbe: Transparent

Druckbereich (Betriebsdruck):

-1,00 ... 3,86 bar

Umgebungstemperatur: -40 ... 90 °C



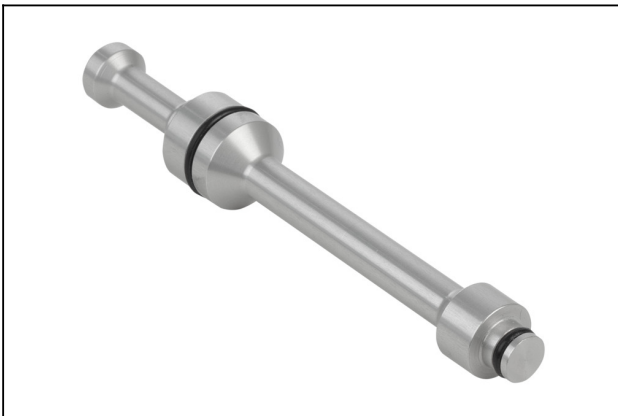
### SET SBPL 75/100

Artikel-Nr.10.02.01.01685

Nachrüstatz

für: Grundejektor

Baugröße: 75/100



### VRS-ST 15x101.7 SBPL

Artikel-Nr.10.02.01.01687

Verschluss-Stopfen - vormontiert

Außendurchmesser D: 15 mm

Länge L: 101.7 mm

für: Grundejektor

# Grundejektor

## SBPL 50 HV

Artikel-Nr.:10.02.01.01590

<https://www.schmalz.com/10.02.01.01590>



### SEP HV 3 16 22

Artikel-Nr.10.02.01.01397

Mehrstufendüse in kompakter Bauform

Bauform: High Vacuum

Anzahl Stufen: 3

Düsengröße: 1,6 mm

Bohrungsdurchmesser: 22 mm

Evakuierungsgrad: 90 %

Druckbereich (Betriebsdruck):

2,0 ... 6,0 bar

Opt. Betriebsdruck: 4 bar

Saugvermögen (max): 308.8 l/min

Luftverbrauch (Saugen): 103 l/min



### VFT G3/4-IG 80

Artikel-Nr.10.07.01.00128

Vakuum-Tassenfilter mit Klarsichtgehäuse und austauschbarem Filter

Anschluss: G3/4"-IG

Bauform: langer Filtereinsatz

Nenndurchfluss: 36 m<sup>3</sup>/h

Filterfeinheit: 80 µm



### VFT G3/4-IG 100

Artikel-Nr.10.07.01.00129

Vakuum-Tassenfilter mit Klarsichtgehäuse und austauschbarem Filter

Anschluss: G3/4"-IG

Bauform: langer Filtereinsatz

Nenndurchfluss: 46.2 m<sup>3</sup>/h

Filterfeinheit: 100 µm