

Grundejektor

SBPL 150 HV

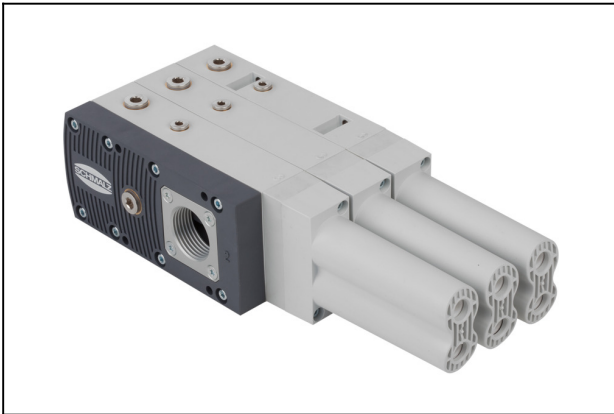
Artikel-Nr.:10.02.01.01592

<https://www.schmalz.com/10.02.01.01592>



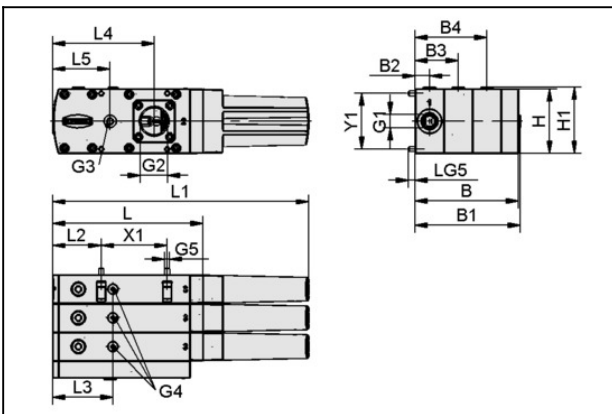
Startseite > Vakuumtechnik für die Automation > Vakuum-Komponenten > Vakuum-Erzeuger > Grundejektoren > Grundejektoren SBPL > SBPL 150 HV

Grundejektor mit höchstem Saugvermögen



Baugröße: 150
Bauform: High Vacuum
Saugvermögen (max): 1140 l/min
Luftverbrauch (Saugen): 545 l/min
Gewicht: 1.5 kg

Konstruktionsdaten



Attribut	Wert
B	115 mm
B1	117 mm
B2	16 mm
B3	48 mm
B4	80 mm
G1	G3/8"-IG
G2	G1"-IG
G3	G1/4"-IG
G4	G1/8"-IG
G5	M5-AG
H	72 mm
H1	74 mm
L	167,5 mm

Kontakt zu Schmalz

J. Schmalz GmbH | Johannes-Schmalz-Straße, 72293 Glatten, Deutschland | +49 7443 2403-102 | customercenter@schmalz.de

Attribut	Wert
L1	285,3 mm
L2	54 mm
L3	67 mm
L4	113 mm
L5	64 mm
LG5	8,5 mm
X1	73,5 mm
Y1	62 mm

Technische Daten

Attribut	Wert
Baugröße	150
Evakuierungsgrad	90 %
Max. Vakuum	900 mbar
Saugvermögen (real)	1.140 l/min
Saugvermögen (theo)	1.980 l/min
Saugvermögen (real)	68,4 m ³ /h
Saugvermögen (theo)	118,8 m ³ /h
Luftverbrauch Saugen	545 l/min
Luftverbrauch Saugen	33,5 m ³ /h
Schallpegel frei	73 dB(A)
Schallpegel angesaugt	66 dB(A)
Druckbereich (Betriebsdruck)	2,0 ... 6,0 bar
Druckbereich (Betriebsdruck)	29.0...87.0
Empfohlener Schlauchinnendurchmesser Druckluftseite	11 mm

Grundejektor

SBPL 150 HV

Artikel-Nr.:10.02.01.01592

<https://www.schmalz.com/10.02.01.01592>



Attribut	Wert
Empfohlener Schlauchinnendurchmesser Vakuumseite	32 mm
Gewicht	1,5 kg
Einsatztemperatur	0 ... 60 °C
Max. Vakuum	26,577 inHg

Ersatzteile



SEP HV 3 16 22

Artikel-Nr.10.02.01.01397

Mehrstufigendüse in kompakter Bauform

Bauform: High Vacuum

Anzahl Stufen: 3

Düsengröße: 1,6 mm

Bohrungsdurchmesser: 22 mm

Evakuierungsgrad: 90 %

Druckbereich (Betriebsdruck):

2,0 ... 6,0 bar

Opt. Betriebsdruck: 4 bar

Saugvermögen (max): 308.8 l/min

Luftverbrauch (Saugen): 103 l/min



ERS SEP-22 6xRUE-KLAP

Artikel-Nr.10.02.01.01450

Ersatzteilsatz

für: Ejektormodul

Baugröße: 22

enthält: 6x Rückschlagklappe

Zubehör

Kontakt zu Schmalz

J. Schmalz GmbH | Johannes-Schmalz-Straße, 72293 Glatten, Deutschland | +49 7443 2403-102 | customercenter@schmalz.de

Grundejektor

SBPL 150 HV

Artikel-Nr.:10.02.01.01592

<https://www.schmalz.com/10.02.01.01592>



VAM 40 V DR

Artikel-Nr.10.07.02.00035

Vakuum-Manometer zur analogen Messung und Überwachung des Vakuums

Außendurchmesser D: 40 mm

Messbereich: -1,00 ... 0,00 bar

Bauform: Mit Dichtring

Vakuumschluss: G1/8"-AG



VAM-D 30x30 VP10 G1/8-AG

Artikel-Nr.10.07.02.00055

Vakuum-Manometer zur Messung und Überwachung des Vakuums

Länge L: 30 mm

Breite B: 30 mm

Messbereich: -1,0 ... 10,0 bar

Vakuumschluss: G1/8"-AG



VSi V M12-4

Artikel-Nr.10.06.02.00570

Vakuum- und Druckschalter mit zwei digitalen Ausgangssignalen und IO-Link Funktion

Messbereich: -1...0 bar

Elektrischer Anschluss:

Stecker M12, 4 polig

Zustandsanzeige: LED

Schutzart: IP 65

Kontakt zu Schmalz

J. Schmalz GmbH | Johannes-Schmalz-Straße, 72293 Glatten, Deutschland | +49 7443 2403-102 | customercenter@schmalz.de

Grundejektor

SBPL 150 HV

Artikel-Nr.:10.02.01.01592

<https://www.schmalz.com/10.02.01.01592>



VSi V D M12-4

Artikel-Nr.10.06.02.00580

Vakuum- und Druckschalter mit zwei digitalen Ausgangssignalen und IO-Link Funktion

Messbereich: -1...0 bar

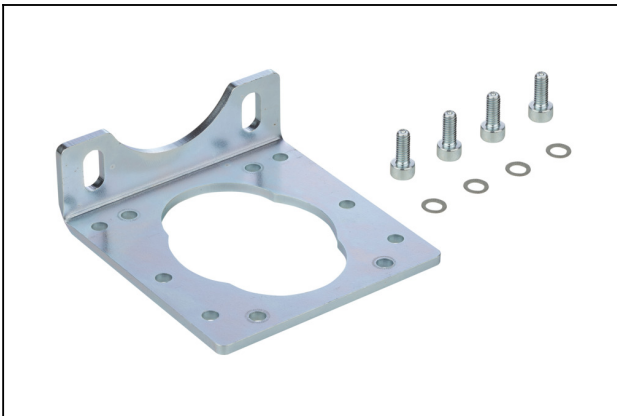
Bauart: mit Display

Elektrischer Anschluss:

Stecker M12, 4 polig

Zustandsanzeige: 2xLED

Schutzart: IP 65



BEF-WIN 72x25x77 SBPL

Artikel-Nr.10.02.01.01705

Befestigungswinkel (mont)

Länge L: 72 mm

Breite B: 25 mm

Höhe H: 77 mm

für: Grundejektor



EMV 3 24V-DC 2/2 NC K-2P

Artikel-Nr.10.05.01.00366

Elektromagnetventil EMV zur direkten Steuerung von Druckluft

Nennweite: 3 mm

Spannung: 24V - DC

Funktion: 2/2 Wegeventil

Steuerung: Stromlos geschlossen

Anschlussgewinde: G1/4"-AG

enthält: Kabel, 2 polig

Kabellänge: 3 m

Kontakt zu Schmalz

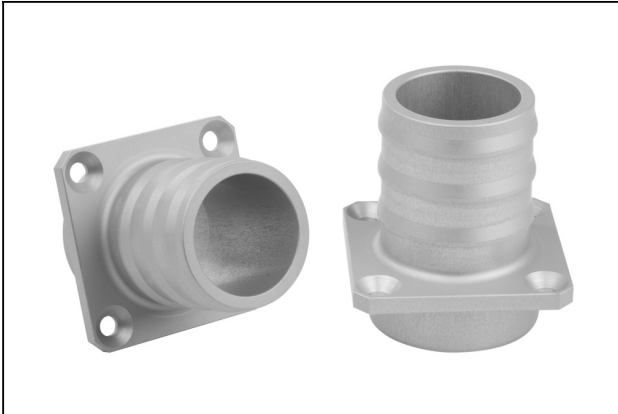
J. Schmalz GmbH | Johannes-Schmalz-Straße, 72293 Glatten, Deutschland | +49 7443 2403-102 | customercenter@schmalz.de

Grundejektor

SBPL 150 HV

Artikel-Nr.:10.02.01.01592

<https://www.schmalz.com/10.02.01.01592>



ST 32 AL-EL

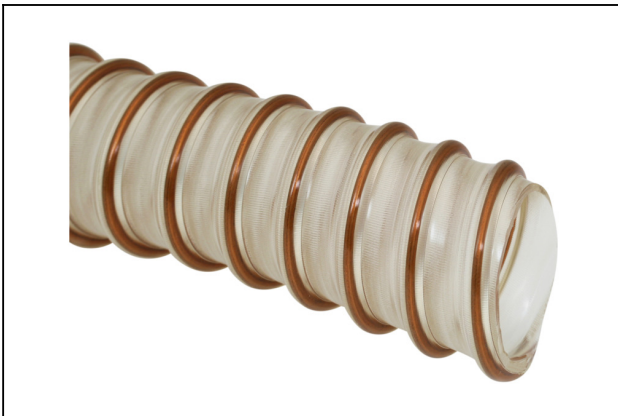
Artikel-Nr.10.02.01.01681

Schlauchtülle

Schlauchinnendurchmesser: 32 mm

Material: Aluminium

Oberfläche: eloxiert



VSL 42-32 PU-DS-AS

Artikel-Nr.10.07.09.00036

Schlauch für Vakuum- und Druckluftsysteme

Außendurchmesser D: 42 mm

Innen-/Bohrungsdurchmesser d: 32 mm

Länge (max): 20 m

Material: PU, Drahtspiral, antistat

Verlegeradius (min): 25 mm

Farbe: Transparent

Druckbereich (Betriebsdruck):

-1,00 ... 3,77 bar

Umgebungstemperatur: -40 ... 90 °C



ERS SEP-22 6xRUE-KLAP

Artikel-Nr.10.02.01.01450

Ersatzteilsatz

für: Ejektormodul

Baugröße: 22

enthält: 6x Rückschlagklappe