

Grundejektor

SBPL 50 HF

Artikel-Nr.:10.02.01.01597

<https://www.schmalz.com/10.02.01.01597>



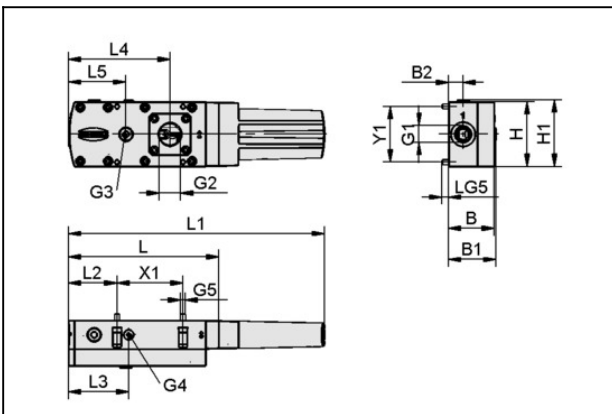
Startseite > Vakuumtechnik für die Automation > Vakuum-Komponenten > Vakuum-Erzeuger > Grundejektoren > Grundejektoren SBPL > SBPL 50 HF

Grundejektor mit höchstem Saugvermögen



Baugröße: 50
Bauform: High Flow
Saugvermögen (max): 500 l/min
Luftverbrauch (Saugen): 160 l/min
Gewicht: 0.75 kg

Konstruktionsdaten



Attribut Wert

B 51 mm

B1 53 mm

B2 16 mm

G1 G3/8"-IG

G2 G3/4"-IG

G3 G1/4"-IG

G4 G1/8"-IG

G5 M5-AG

H 72 mm

H1 74 mm

L 167,5 mm

L1 285,3 mm

L2 54 mm

Kontakt zu Schmalz

J. Schmalz GmbH | Johannes-Schmalz-Straße, 72293 Glatten, Deutschland | +49 7443 2403-102 | customercenter@schmalz.de

Attribut	Wert
L3	67 mm
L4	113 mm
L5	64 mm
LG5	8,5 mm
X1	73,5 mm
Y1	62 mm

Technische Daten

Attribut	Wert
Baugröße	50
Evakuierungsgrad	60 %
Max. Vakuum	600 mbar
Saugvermögen (real)	500 l/min
Saugvermögen (theo)	650 l/min
Saugvermögen (real)	30 m ³ /h
Saugvermögen (theo)	39 m ³ /h
Luftverbrauch Saugen	160 l/min
Luftverbrauch Saugen	9,75 m ³ /h
Schallpegel frei	65 dB(A)
Schallpegel angesaugt	55 dB(A)
Druckbereich (Betriebsdruck)	2,0 ... 6,0 bar
Druckbereich (Betriebsdruck)	29.0...87.0
Empfohlener Schlauchinnendurchmesser Druckluftseite	6 mm
Empfohlener Schlauchinnendurchmesser Vakuumseite	25 mm
Gewicht	0,75 kg

Grundejektor

SBPL 50 HF

Artikel-Nr.:10.02.01.01597

<https://www.schmalz.com/10.02.01.01597>



Attribut	Wert
Einsatztemperatur	0 ... 60 °C
Max. Vakuum	17,718 inHg

Ersatzteile



SEP HF 3 13 22

Artikel-Nr.10.02.01.01348

Mehrstufendüse in kompakter Bauform

Bauform: High Flow

Anzahl Stufen: 3

Düsengröße: 1,3 mm

Bohrungsdurchmesser: 22 mm

Evakuierungsgrad: 61 %

Druckbereich (Betriebsdruck):

2,0 ... 6,0 bar

Opt. Betriebsdruck: 4 bar

Saugvermögen (max): 297.6 l/min

Luftverbrauch (Saugen): 74 l/min



ERS SEP-22 6xRUE-KLAP

Artikel-Nr.10.02.01.01450

Ersatzteilsatz

für: Ejektormodul

Baugröße: 22

enthält: 6x Rückschlagklappe

Zubehör

Kontakt zu Schmalz

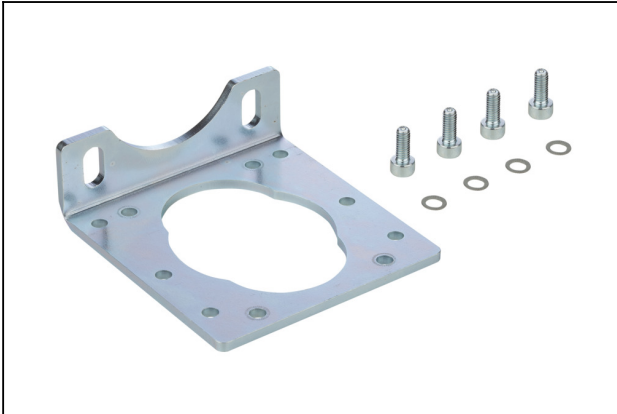
J. Schmalz GmbH | Johannes-Schmalz-Straße, 72293 Glatten, Deutschland | +49 7443 2403-102 | customercenter@schmalz.de

Grundejektor

SBPL 50 HF

Artikel-Nr.:10.02.01.01597

<https://www.schmalz.com/10.02.01.01597>



BEF-WIN 72x25x77 SBPL

Artikel-Nr.10.02.01.01705

Befestigungswinkel (mont)

Länge L: 72 mm

Breite B: 25 mm

Höhe H: 77 mm

für: Grundejektor



EMV 3 24V-DC 2/2 NC K-2P

Artikel-Nr.10.05.01.00366

Elektromagnetventil EMV zur direkten Steuerung von Druckluft

Nennweite: 3 mm

Spannung: 24V - DC

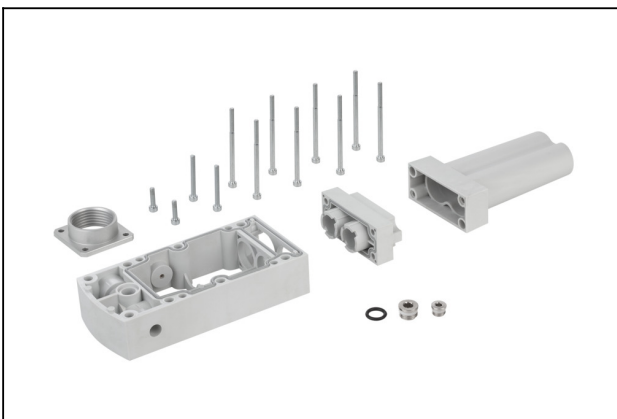
Funktion: 2/2 Wegeventil

Steuerung: Stromlos geschlossen

Anschlussgewinde: G1/4"-AG

enthält: Kabel, 2 polig

Kabellänge: 3 m



SET SBPL 75/100

Artikel-Nr.10.02.01.01685

Nachrüstset

für: Grundejektor

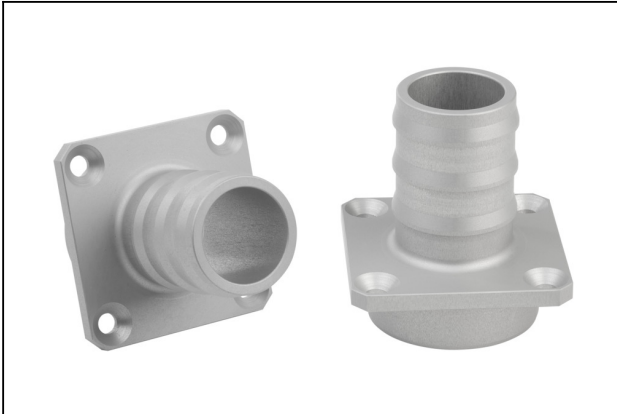
Baugröße: 75/100

Grundejektor

SBPL 50 HF

Artikel-Nr.:10.02.01.01597

<https://www.schmalz.com/10.02.01.01597>



ST 25 AL-EL

Artikel-Nr.10.02.01.01680

Schlauchtülle

Schlauchinnendurchmesser: 25 mm

Material: Aluminium

Oberfläche: eloxiert



VAM 40 V DR

Artikel-Nr.10.07.02.00035

Vakuum-Manometer zur analogen Messung und Überwachung des Vakuums

Außendurchmesser D: 40 mm

Messbereich: -1,00 ... 0,00 bar

Bauform: Mit Dichtring

Vakuumschluss: G1/8"-AG



VAM-D 30x30 VP10 G1/8-AG

Artikel-Nr.10.07.02.00055

Vakuum-Manometer zur Messung und Überwachung des Vakuums

Länge L: 30 mm

Breite B: 30 mm

Messbereich: -1,0 ... 10,0 bar

Vakuumschluss: G1/8"-AG

Kontakt zu Schmalz

J. Schmalz GmbH | Johannes-Schmalz-Straße, 72293 Glatten, Deutschland | +49 7443 2403-102 | customercenter@schmalz.de

Grundejektor

SBPL 50 HF

Artikel-Nr.:10.02.01.01597

<https://www.schmalz.com/10.02.01.01597>



VFT G1/2-IG 100

Artikel-Nr.10.07.01.00126

Vakuum-Tassenfilter mit Klarsichtgehäuse und austauschbarem Filter

Anschluss: G1/2"-IG

Bauform: langer Filtereinsatz

Nenndurchfluss: 19.2 m³/h

Filterfeinheit: 100 µm



VFT G1/2-IG 80

Artikel-Nr.10.07.01.00125

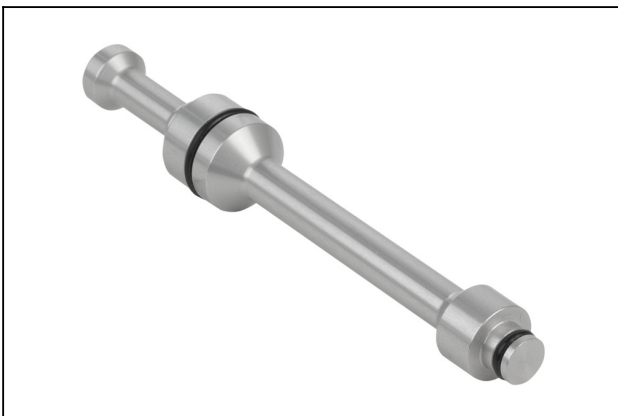
Vakuum-Tassenfilter mit Klarsichtgehäuse und austauschbarem Filter

Anschluss: G1/2"-IG

Bauform: langer Filtereinsatz

Nenndurchfluss: 18 m³/h

Filterfeinheit: 80 µm



VRS-ST 15x101.7 SBPL

Artikel-Nr.10.02.01.01687

Verschluss-Stopfen - vormontiert

Außendurchmesser D: 15 mm

Länge L: 101.7 mm

für: Grundejektor

Grundejektor

SBPL 50 HF

Artikel-Nr.:10.02.01.01597

<https://www.schmalz.com/10.02.01.01597>



VSi V D M12-4

Artikel-Nr.10.06.02.00580

Vakuum- und Druckschalter mit zwei digitalen Ausgangssignalen und IO-Link Funktion

Messbereich: -1...0 bar

Bauart: mit Display

Elektrischer Anschluss:

Stecker M12, 4 polig

Zustandsanzeige: 2xLED

Schutzart: IP 65



VSi V M12-4

Artikel-Nr.10.06.02.00570

Vakuum- und Druckschalter mit zwei digitalen Ausgangssignalen und IO-Link Funktion

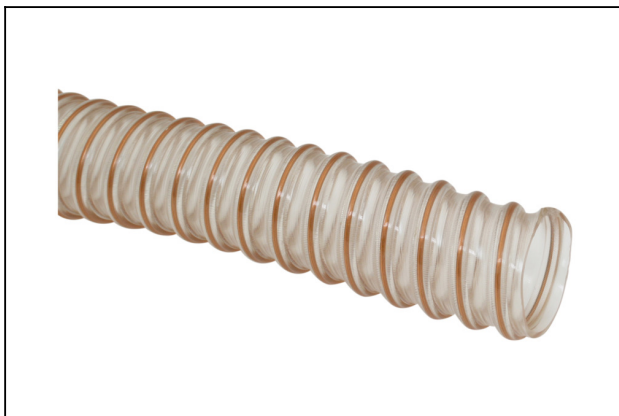
Messbereich: -1...0 bar

Elektrischer Anschluss:

Stecker M12, 4 polig

Zustandsanzeige: LED

Schutzart: IP 65



VSL 33-25 PU-DS-AS

Artikel-Nr.10.07.09.00051

Schlauch für Vakuum- und Druckluftsysteme

Außendurchmesser D: 33 mm

Innen-/Bohrungsdurchmesser d: 25 mm

Länge (max): 20 m

Material: PU, Drahtspiral, antistat

Verlegeradius (min): 20 mm

Farbe: Transparent

Druckbereich (Betriebsdruck):

-1,00 ... 3,86 bar

Umgebungstemperatur: -40 ... 90 °C

Kontakt zu Schmalz

J. Schmalz GmbH | Johannes-Schmalz-Straße, 72293 Glatten, Deutschland | +49 7443 2403-102 | customercenter@schmalz.de

Grundejektor

SBPL 50 HF

Artikel-Nr.:10.02.01.01597

<https://www.schmalz.com/10.02.01.01597>



VFT G3/4-IG 80

Artikel-Nr.10.07.01.00128

Vakuum-Tassenfilter mit Klarsichtgehäuse und austauschbarem Filter

Anschluss: G3/4"-IG

Bauform: langer Filtereinsatz

Nenndurchfluss: 36 m³/h

Filterfeinheit: 80 µm



VFT G3/4-IG 100

Artikel-Nr.10.07.01.00129

Vakuum-Tassenfilter mit Klarsichtgehäuse und austauschbarem Filter

Anschluss: G3/4"-IG

Bauform: langer Filtereinsatz

Nenndurchfluss: 46.2 m³/h

Filterfeinheit: 100 µm