

Grundejektor

SBPL 100 HF

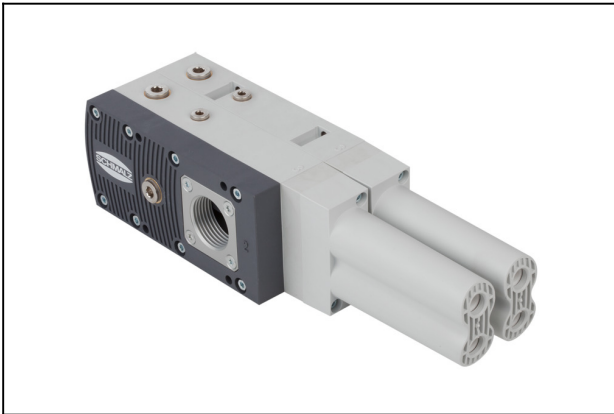
Artikel-Nr.:10.02.01.01598

<https://www.schmalz.com/10.02.01.01598>



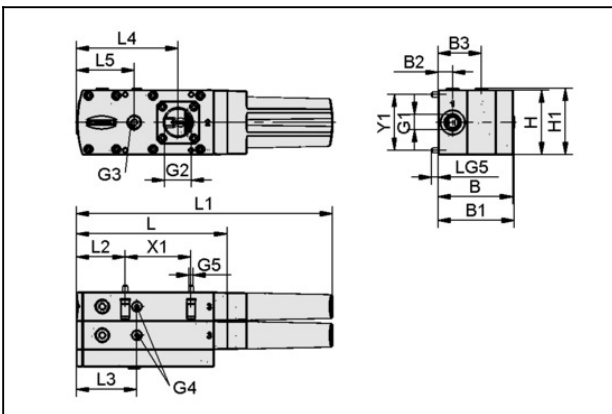
Startseite > Vakuumtechnik für die Automation > Vakuum-Komponenten > Vakuum-Erzeuger > Grundejektoren > Grundejektoren SBPL > SBPL 100 HF

Grundejektor mit höchstem Saugvermögen



Baugröße: 100
Bauform: High Flow
Saugvermögen (max): 860 l/min
Luftverbrauch (Saugen): 300 l/min
Gewicht: 1.1 kg

Konstruktionsdaten



Attribut	Wert
----------	------

B	83 mm
---	-------

B1	85 mm
----	-------

B2	16 mm
----	-------

B3	48 mm
----	-------

G1	G3/8"-IG
----	----------

G2	G1"-IG
----	--------

G3	G1/4"-IG
----	----------

G4	G1/8"-IG
----	----------

G5	M5-AG
----	-------

H	72 mm
---	-------

H1	74 mm
----	-------

L	167,5 mm
---	----------

L1	285,3 mm
----	----------

Kontakt zu Schmalz

J. Schmalz GmbH | Johannes-Schmalz-Straße, 72293 Glatten, Deutschland | +49 7443 2403-102 | customercenter@schmalz.de

Attribut	Wert
L2	54 mm
L3	67 mm
L4	113 mm
L5	64 mm
LG5	8,5 mm
X1	73,5 mm
Y1	62 mm

Technische Daten

Attribut	Wert
Baugröße	100
Evakuierungsgrad	60 %
Max. Vakuum	600 mbar
Saugvermögen (real)	860 l/min
Saugvermögen (theo)	1.300 l/min
Saugvermögen (real)	51,6 m ³ /h
Saugvermögen (theo)	78 m ³ /h
Luftverbrauch Saugen	300 l/min
Luftverbrauch Saugen	18,5 m ³ /h
Schallpegel frei	69 dB(A)
Schallpegel angesaugt	58 dB(A)
Druckbereich (Betriebsdruck)	2,0 ... 6,0 bar
Druckbereich (Betriebsdruck)	29.0...87.0
Empfohlener Schlauchinnendurchmesser Druckluftseite	9 mm
Empfohlener Schlauchinnendurchmesser Vakuumseite	32 mm

Grundejektor

SBPL 100 HF

Artikel-Nr.:10.02.01.01598

<https://www.schmalz.com/10.02.01.01598>



Attribut	Wert
Gewicht	1,1 kg
Einsatztemperatur	0 ... 60 °C
Max. Vakuum	17,718 inHg

Ersatzteile



SEP HF 3 13 22

Artikel-Nr.10.02.01.01348

Mehrstufendüse in kompakter Bauform

Bauform: High Flow

Anzahl Stufen: 3

Düsengröße: 1,3 mm

Bohrungsdurchmesser: 22 mm

Evakuierungsgrad: 61 %

Druckbereich (Betriebsdruck):

2,0 ... 6,0 bar

Opt. Betriebsdruck: 4 bar

Saugvermögen (max): 297.6 l/min

Luftverbrauch (Saugen): 74 l/min



ERS SEP-22 6xRUE-KLAP

Artikel-Nr.10.02.01.01450

Ersatzteilsatz

für: Ejektormodul

Baugröße: 22

enthält: 6x Rückschlagklappe

Zubehör

Kontakt zu Schmalz

J. Schmalz GmbH | Johannes-Schmalz-Straße, 72293 Glatten, Deutschland | +49 7443 2403-102 | customercenter@schmalz.de

Grundejektor

SBPL 100 HF

Artikel-Nr.:10.02.01.01598

<https://www.schmalz.com/10.02.01.01598>



VAM 40 V DR

Artikel-Nr.10.07.02.00035

Vakuum-Manometer zur analogen Messung und Überwachung des Vakuums

Außendurchmesser D: 40 mm

Messbereich: -1,00 ... 0,00 bar

Bauform: Mit Dichtring

Vakuumschluss: G1/8"-AG



VAM-D 30x30 VP10 G1/8-AG

Artikel-Nr.10.07.02.00055

Vakuum-Manometer zur Messung und Überwachung des Vakuums

Länge L: 30 mm

Breite B: 30 mm

Messbereich: -1,0 ... 10,0 bar

Vakuumschluss: G1/8"-AG



VSi V M12-4

Artikel-Nr.10.06.02.00570

Vakuum- und Druckschalter mit zwei digitalen Ausgangssignalen und IO-Link Funktion

Messbereich: -1...0 bar

Elektrischer Anschluss:

Stecker M12, 4 polig

Zustandsanzeige: LED

Schutzart: IP 65

Kontakt zu Schmalz

J. Schmalz GmbH | Johannes-Schmalz-Straße, 72293 Glatten, Deutschland | +49 7443 2403-102 | customercenter@schmalz.de

Grundejektor

SBPL 100 HF

Artikel-Nr.:10.02.01.01598

<https://www.schmalz.com/10.02.01.01598>



VSi V D M12-4

Artikel-Nr.10.06.02.00580

Vakuum- und Druckschalter mit zwei digitalen Ausgangssignalen und IO-Link Funktion

Messbereich: -1...0 bar

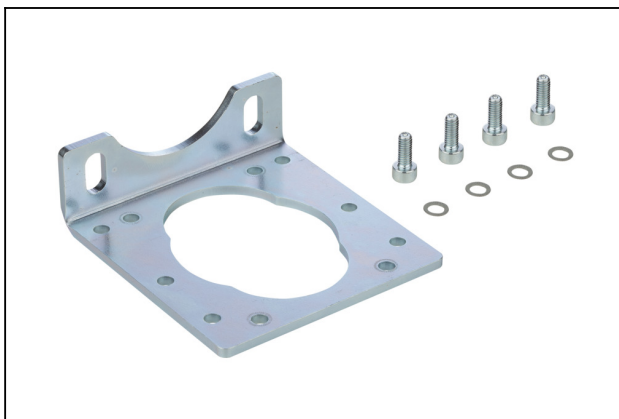
Bauart: mit Display

Elektrischer Anschluss:

Stecker M12, 4 polig

Zustandsanzeige: 2xLED

Schutzart: IP 65



BEF-WIN 72x25x77 SBPL

Artikel-Nr.10.02.01.01705

Befestigungswinkel (mont)

Länge L: 72 mm

Breite B: 25 mm

Höhe H: 77 mm

für: Grundejektor



EMV 3 24V-DC 2/2 NC K-2P

Artikel-Nr.10.05.01.00366

Elektromagnetventil EMV zur direkten Steuerung von Druckluft

Nennweite: 3 mm

Spannung: 24V - DC

Funktion: 2/2 Wegeventil

Steuerung: Stromlos geschlossen

Anschlussgewinde: G1/4"-AG

enthält: Kabel, 2 polig

Kabellänge: 3 m

Kontakt zu Schmalz

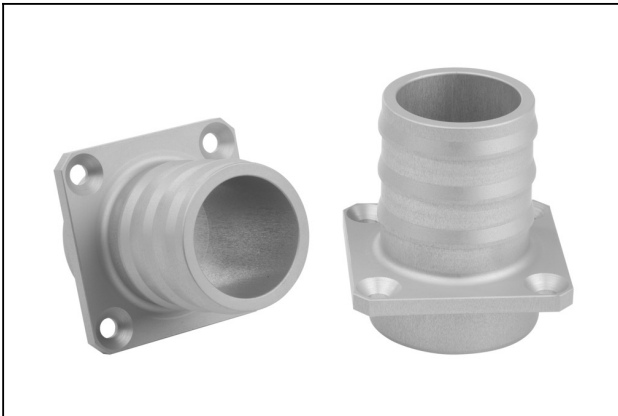
J. Schmalz GmbH | Johannes-Schmalz-Straße, 72293 Glatten, Deutschland | +49 7443 2403-102 | customercenter@schmalz.de

Grundejektor

SBPL 100 HF

Artikel-Nr.:10.02.01.01598

<https://www.schmalz.com/10.02.01.01598>



ST 32 AL-EL

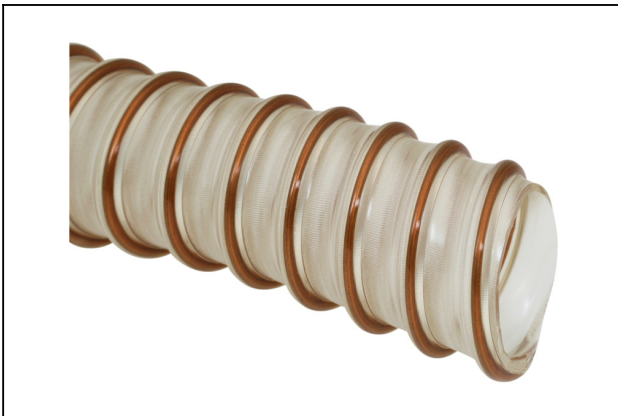
Artikel-Nr.10.02.01.01681

Schlauchtülle

Schlauchinnendurchmesser: 32 mm

Material: Aluminium

Oberfläche: eloxiert



VSL 42-32 PU-DS-AS

Artikel-Nr.10.07.09.00036

Schlauch für Vakuum- und Druckluftsysteme

Außendurchmesser D: 42 mm

Innen-/Bohrungsdurchmesser d: 32 mm

Länge (max): 20 m

Material: PU, Drahtspiral, antistat

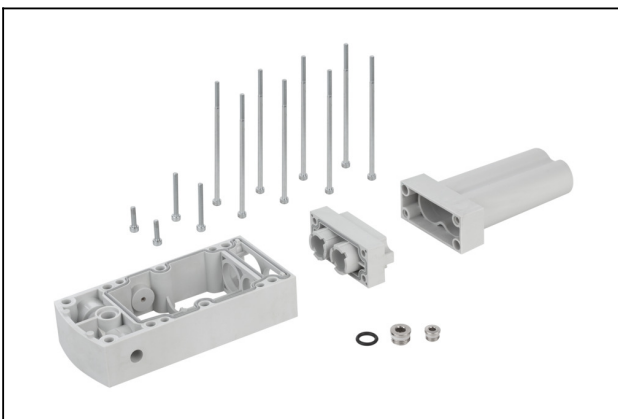
Verlegeradius (min): 25 mm

Farbe: Transparent

Druckbereich (Betriebsdruck):

-1,00 ... 3,77 bar

Umgebungstemperatur: -40 ... 90 °C



SET SBPL 125/150

Artikel-Nr.10.02.01.01686

Nachrüstatz

für: Grundejektor

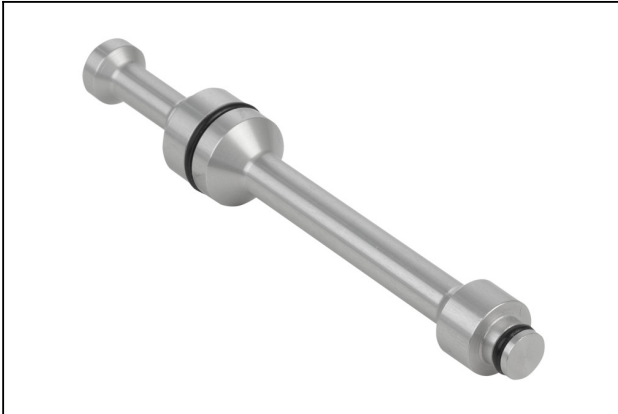
Baugröße: 125/150

Grundejektor

SBPL 100 HF

Artikel-Nr.:10.02.01.01598

<https://www.schmalz.com/10.02.01.01598>



VRS-ST 15x101.7 SBPL

Artikel-Nr.10.02.01.01687

Verschluss-Stopfen - vormontiert

Außendurchmesser D: 15 mm

Länge L: 101.7 mm

für: Grundejektor



SEP HF 3 13 22

Artikel-Nr.10.02.01.01348

Mehrstufigendüse in kompakter Bauform

Bauform: High Flow

Anzahl Stufen: 3

Düsengröße: 1,3 mm

Bohrungsdurchmesser: 22 mm

Evakuierungsgrad: 61 %

Druckbereich (Betriebsdruck):

2,0 ... 6,0 bar

Opt. Betriebsdruck: 4 bar

Saugvermögen (max): 297.6 l/min

Luftverbrauch (Saugen): 74 l/min