

# Kompaktejektor

## SCPS 15 G02 NC M12-5 PNP

Artikel-Nr.:10.02.02.04116

<https://www.schmalz.com/10.02.02.04116>



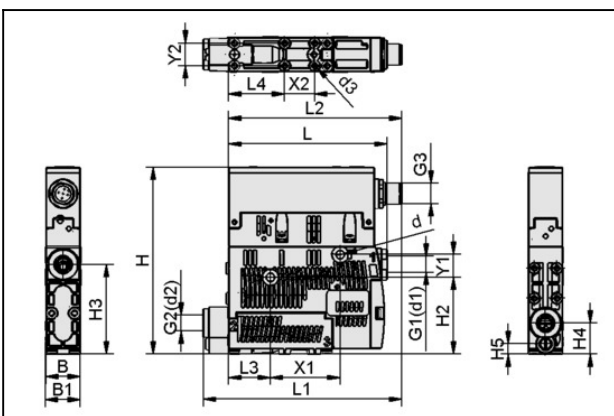
Startseite > Vakuumtechnik für die Automation > Vakuum-Komponenten > Vakuum-Erzeuger > Kompaktejektoren > Kompaktejektoren SCPS / SCPSi > SCPS 15 G02 NC M12-5 PNP

## Kompaktejektor



Düsengröße: 1,5 mm  
 Anschluss: G1/8"(1)-G1/8"(2)  
 Elektrischer Anschluss:  
 Stecker M12, 5 polig  
 Saugvermögen (max): 65.5 l/min  
 Luftverbrauch (Saugen): 98 l/min  
 Schalldruckpegel (frei): 77 dB  
 Druckbereich (Betriebsdruck):  
 2,0 ... 6,0 bar  
 Vakuum (max): -850 mbar  
 Steuerung: Stromlos geschlossen  
 mit: digitaler Luftsparfunktion  
 Bauart: PNP schaltend  
 Schutzart: IP 65 (mit Stecker)

## Konstruktionsdaten



Attribut	Wert
B	18 mm
B1	18,6 mm
d	4,4 mm
d3	2,6 mm
G1	G1/8"-IG
G2	G1/8"-IG
G3	M12x1-AG
H	99 mm
H2	40,8 mm

### Kontakt zu Schmalz

J. Schmalz GmbH | Johannes-Schmalz-Straße, 72293 Glatten, Deutschland | +49 7443 2403-102 | [customercenter@schmalz.de](mailto:customercenter@schmalz.de)

# Kompaktejektor

## SCPS 15 G02 NC M12-5 PNP

Artikel-Nr.:10.02.02.04116

<https://www.schmalz.com/10.02.02.04116>



Attribut	Wert
H3	47,5 mm
H4	16,5 mm
H5	5,5 mm
L	83,8 mm
L1	105 mm
L2	91,5 mm
L3	22 mm
L4	29,5 mm
X1	36,9 mm
X2	16 mm
Y1	12 mm
Y2	12 mm

---

### Technische Daten

Attribut	Wert
Düsengröße	15
Evakuierungsgrad	85 %
Saugvermögen (max)	4,03 m <sup>3</sup> /h
Saugvermögen (max)	65,5 l/min
Luftverbrauch Saugen	6,03 m <sup>3</sup> /h
Luftverbrauch Saugen	98 l/min
Luftverbrauch Abblasen	7,25 m <sup>3</sup> /h
Max. Luftverbrauch Abblasen	118 l/min
Schallpegel frei	77 dB(A)
Schallpegel angesaugt	65 dB(A)

#### Kontakt zu Schmalz

J. Schmalz GmbH | Johannes-Schmalz-Straße, 72293 Glatten, Deutschland | +49 7443 2403-102 | [customercenter@schmalz.de](mailto:customercenter@schmalz.de)

# Kompaktejektor

## SCPS 15 G02 NC M12-5 PNP

Artikel-Nr.:10.02.02.04116

<https://www.schmalz.com/10.02.02.04116>



Attribut	Wert
Druckbereich (Betriebsdruck)	2,0 ... 6,0 bar
Empfohlener Schlauchinnendurchmesser Druckluftseite	4 mm
Empfohlener Schlauchinnendurchmesser Vakuumseite	6 mm
Gewicht	0,195 kg
Einsatztemperatur	0 ... 50 °C
Druckbereich (Betriebsdruck)	29.0...87.0
Saugvermögen max.	2,313 cfm
Luftverbrauch Saugen	3,46 cfm
Luftverbrauch Abblasen	4,267 cfm
Max. Vakuum	-25,1 inHg
Produktfamilie	SCPS

### Ersatzteile



#### **SD-EINS 15x16.5 SD**

Artikel-Nr.10.02.02.04141

Schalldämpfereinsatz

Außendurchmesser D: 15 mm

Länge L: 16.5 mm

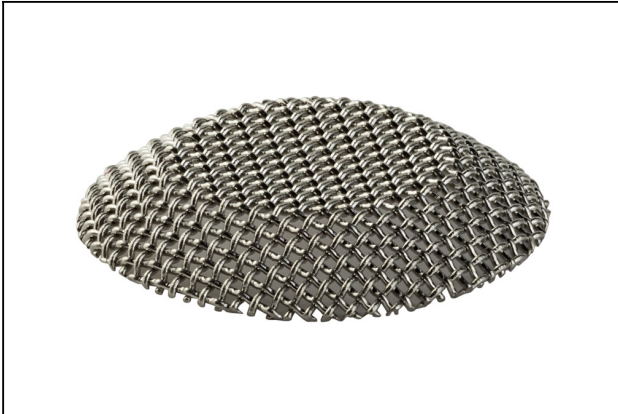
für: Schalldämpfer

## Kompaktejektor

SCPS 15 G02 NC M12-5 PNP

Artikel-Nr.:10.02.02.04116

<https://www.schmalz.com/10.02.02.04116>



### **SIEB 11x2 X-5 0.415/0.22**

Artikel-Nr.10.02.02.04404

Sieb schützt das Vakuumsystem vor Verschmutzung

Außendurchmesser D: 11 mm

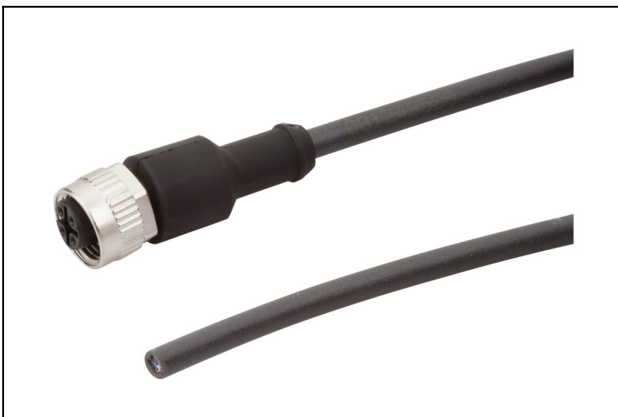
Länge L: 2 mm

Material: Edelstahl X5 CrNi

Maschenweite: 0.415 mm

Drahtdurchmesser: 0.22 mm

## Zubehör



### **ASK B-M12-5 5000 K-5P**

Artikel-Nr.21.04.05.00080

Anschlusskabel

Anschluss 1: Buchse M12, 5 polig

Kabellänge: 5000 mm

Anschluss 2: Kabel, 5 polig

Material: PUR-Kabel

Bauform: Gerade



### **ASV SMPI/SCPI 2xS-M12-4**

Artikel-Nr.10.02.02.03490

Anschlussverteiler

für: Ejektor SMPI/SCPI

Anschluss 1: Buchse M12, 5 polig

Anschluss 2: 2xStecker M12, 4 polig

Länge L: 1050 mm

## Kompaktejektor

SCPS 15 G02 NC M12-5 PNP

Artikel-Nr.:10.02.02.04116

<https://www.schmalz.com/10.02.02.04116>



### VFI CN6/4 50

Artikel-Nr.10.07.01.00241

Vakuumfilter mit austauschbarer Filterpatrone

Anschluss: Schlauch 6/4 Überw.mutter

Filterfeinheit: 50 µm



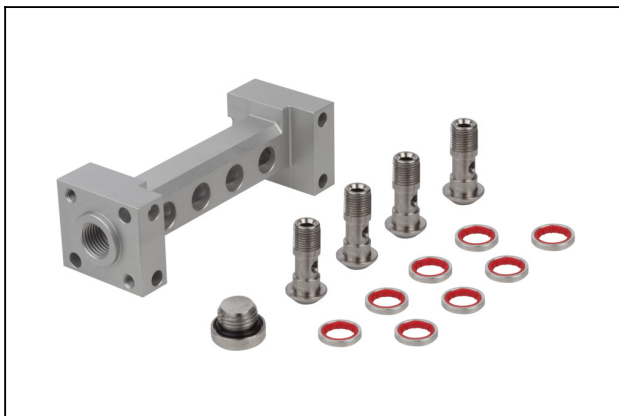
### VFI CN8/6 50

Artikel-Nr.10.07.01.00245

Vakuumfilter mit austauschbarer Filterpatrone

Anschluss: Schlauch 8/6 Überw.mutter

Filterfeinheit: 50 µm



### GP 4 SCPS 07..15 G2

Artikel-Nr.10.02.02.04338

Druckluftverteiler als Sammelanschluss und zur Verblockung von Ejektoren

Anzahl Anschlüsse: 4

Länge L: 108 mm

Breite B: 38 mm

Höhe H: 34 mm

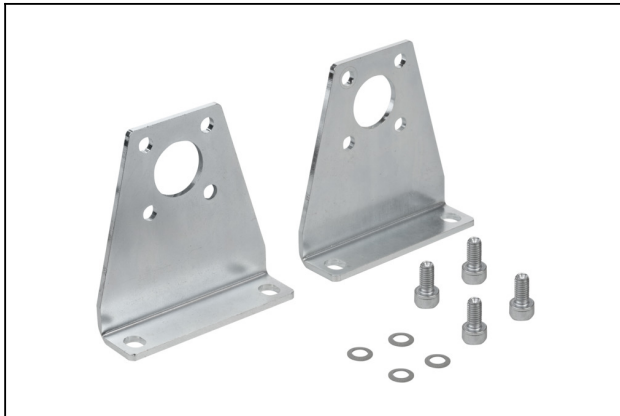
für: Ejektor SCPS 07..15 G2

## Kompaktejektor

SCPS 15 G02 NC M12-5 PNP

Artikel-Nr.:10.02.02.04116

<https://www.schmalz.com/10.02.02.04116>



### SET SCPS

Artikel-Nr.10.02.02.04343

Befestigungssatz

für: Kompaktejektoren SCPS



### ABL-SET SCPS einstufig

Artikel-Nr.10.02.02.04216

Abluftset

für: Kompaktejektoren SCPS

Baugröße: einstufig



### ASK B-M12-5 1000 S-M12-5

Artikel-Nr.21.04.05.00158

Anschlusskabel

Anschluss 1: Buchse M12, 5 polig

Kabellänge: 1000 mm

Anschluss 2: Stecker M12, 5 polig

Material: PUR-Kabel

## Kompaktejektor

SCPS 15 G02 NC M12-5 PNP

Artikel-Nr.:10.02.02.04116

<https://www.schmalz.com/10.02.02.04116>



### ASK B-M12-5 2000 S-M12-5

Artikel-Nr.21.04.05.00211

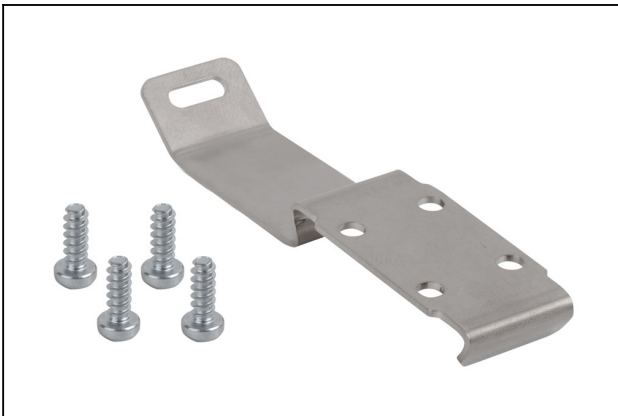
Anschlusskabel

Anschluss 1: Buchse M12, 5 polig

Kabellänge: 2000 mm

Anschluss 2: Stecker M12, 5 polig

Material: PUR-Kabel



### HUT-SN-KL 70x18x8

Artikel-Nr.10.02.02.04149

Hutschiene kpl.

Länge L: 70 mm

Breite B: 18 mm

Höhe H: 8 mm

Profiltyp: EN 50022



### VFI 6/4 50

Artikel-Nr.10.07.01.00328

Vakuumfilter mit austauschbarer Filterpatrone

Anschluss: Schlauch 6/4

Filterfeinheit: 50 µm

## Kompaktejektor

SCPS 15 G02 NC M12-5 PNP

Artikel-Nr.:10.02.02.04116

<https://www.schmalz.com/10.02.02.04116>



### VFT G1/4-IG 80

Artikel-Nr.10.07.01.00119

Vakuum-Tassenfilter mit Klarsichtgehäuse und austauschbarem Filter

Anschluss: G1/4"-IG

Bauform: kurzer Filtereinsatz

Nenndurchfluss: 6.6 m<sup>3</sup>/h

Filterfeinheit: 80 µm