

Kompaktejektor

SCPSi 07 G02 NO M12-5

Artikel-Nr.:10.02.02.04120

<https://www.schmalz.com/10.02.02.04120>



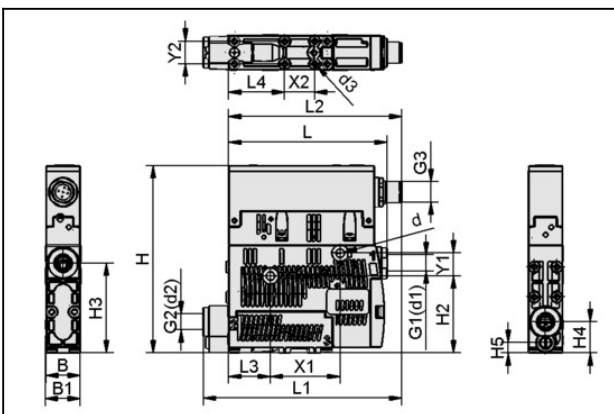
Startseite > Vakuumtechnik für die Automation > Vakuum-Komponenten > Vakuum-Erzeuger > Kompaktejektoren > Kompaktejektoren SCPS / SCPSi > SCPSi 07 G02 NO M12-5

Kompaktejektor



Düsengröße: 0,7 mm
 Anschluss: G1/8"(1)-G1/8"(2)
 Saugvermögen (max): 16 l/min
 Luftverbrauch (Saugen): 22 l/min
 Schalldruckpegel (frei): 63 dB
 bei Betriebsdruck: 2,0 ... 6,0 bar
 Vakuum (max): -850 mbar
 Steuerung: Stromlos offen
 mit: digitaler Luftsparfunktion
 Elektrischer Anschluss:
 Stecker M12, 5 polig
 Schutzart: IP 65 (mit Stecker)
 Anschluss: M12-5

Konstruktionsdaten



Attribut	Wert
B	18 mm
B1	18,6 mm
d	4,4 mm
d3	2,6 mm
G1	G1/8"-IG
G2	G1/8"-IG
G3	M12x1-AG
H	99 mm
H2	40,8 mm
H3	47,5 mm

Kompaktejektor

SCPSi 07 G02 NO M12-5

Artikel-Nr.:10.02.02.04120

<https://www.schmalz.com/10.02.02.04120>



Attribut	Wert
H4	16,5 mm
H5	5,5 mm
L	83,8 mm
L1	105 mm
L2	91,5 mm
L3	22 mm
L4	29,5 mm
X1	36,9 mm
X2	16 mm
Y1	12 mm
Y2	12 mm

Technische Daten

Attribut	Wert
Düsengröße	07
Evakuierungsgrad	85 %
Saugvermögen (max)	0,98 m ³ /h
Saugvermögen (max)	16 l/min
Luftverbrauch Saugen	1,35 m ³ /h
Luftverbrauch Saugen	22 l/min
Luftverbrauch Abblasen	7,25 m ³ /h
Max. Luftverbrauch Abblasen	118 l/min
Schallpegel frei	63 dB(A)
Schallpegel angesaugt	58 dB(A)
Druckbereich (Betriebsdruck)	2,0 ... 6,0 bar

Kompaktejektor

SCPSi 07 G02 NO M12-5

Artikel-Nr.:10.02.02.04120

<https://www.schmalz.com/10.02.02.04120>



Attribut	Wert
Empfohlener Schlauchinnendurchmesser Druckluftseite	4 mm
Empfohlener Schlauchinnendurchmesser Vakuumseite	4 mm
Gewicht	0,195 kg
Einsatztemperatur	0 ... 50 °C
Druckbereich (Betriebsdruck)	29.0...87.0
Saugvermögen max.	0,565 cfm
Luftverbrauch Saugen	0,776 cfm
Luftverbrauch Abblasen	4,267 cfm
Max. Vakuum	-25,1 inHg
Produktfamilie	SCPSi

Ersatzteile



SD-EINS 15x16.5 SD

Artikel-Nr.10.02.02.04141

Schalldämpfereinsatz

Außendurchmesser D: 15 mm

Länge L: 16.5 mm

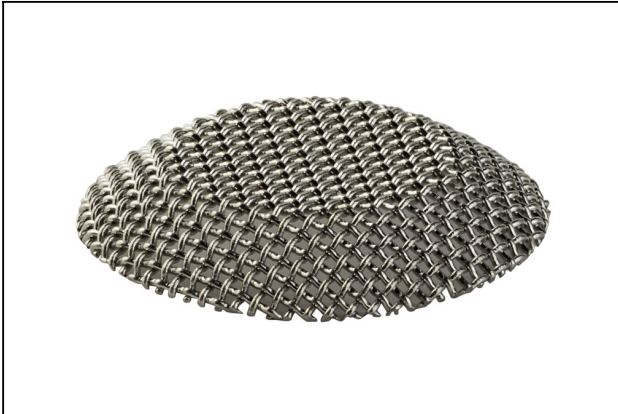
für: Schalldämpfer

Kompaktejektor

SCPSi 07 G02 NO M12-5

Artikel-Nr.:10.02.02.04120

<https://www.schmalz.com/10.02.02.04120>



SIEB 11x2 X-5 0.415/0.22

Artikel-Nr.10.02.02.04404

Sieb schützt das Vakuumsystem vor Verschmutzung

Außendurchmesser D: 11 mm

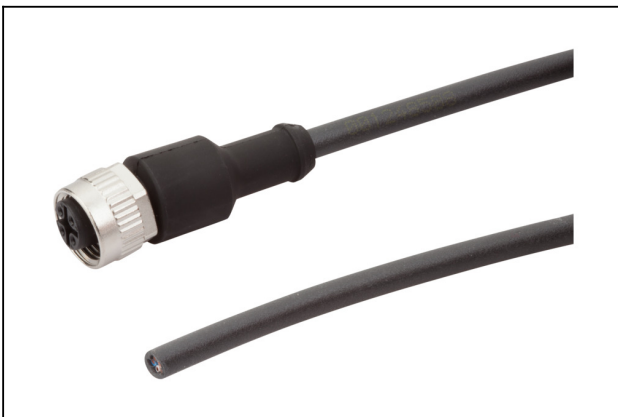
Länge L: 2 mm

Material: Edelstahl X5 CrNi

Maschenweite: 0.415 mm

Drahtdurchmesser: 0.22 mm

Zubehör



ASK B-M12-5 5000 K-5P

Artikel-Nr.21.04.05.00080

Anschlusskabel

Anschluss 1: Buchse M12, 5 polig

Kabellänge: 5000 mm

Anschluss 2: Kabel, 5 polig

Material: PUR-Kabel

Bauform: Gerade



ASV SMPI/SCPI 2xS-M12-4

Artikel-Nr.10.02.02.03490

Anschlussverteiler

für: Ejektor SMPI/SCPI

Anschluss 1: Buchse M12, 5 polig

Anschluss 2: 2xStecker M12, 4 polig

Länge L: 1050 mm

Kompaktejektor

SCPSi 07 G02 NO M12-5

Artikel-Nr.:10.02.02.04120

<https://www.schmalz.com/10.02.02.04120>



VFI CN6/4 50

Artikel-Nr.10.07.01.00241

Vakuumfilter mit austauschbarer Filterpatrone

Anschluss: Schlauch 6/4 Überw.mutter

Filterfeinheit: 50 µm



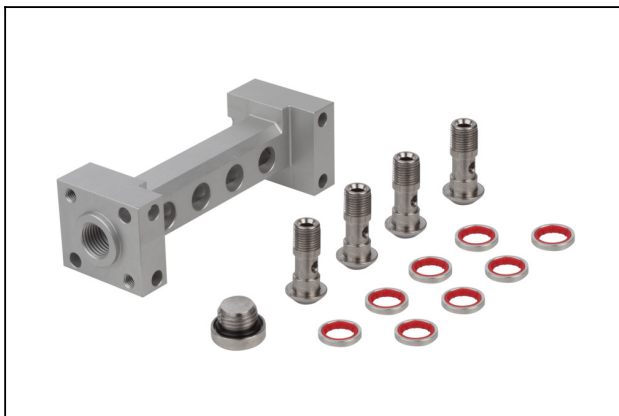
VFI CN8/6 50

Artikel-Nr.10.07.01.00245

Vakuumfilter mit austauschbarer Filterpatrone

Anschluss: Schlauch 8/6 Überw.mutter

Filterfeinheit: 50 µm



GP 4 SCPS 07..15 G2

Artikel-Nr.10.02.02.04338

Druckluftverteiler als Sammelanschluss und zur Verblockung von Ejektoren

Anzahl Anschlüsse: 4

Länge L: 108 mm

Breite B: 38 mm

Höhe H: 34 mm

für: Ejektor SCPS 07..15 G2

Kompaktejektor

SCPSi 07 G02 NO M12-5

Artikel-Nr.:10.02.02.04120

<https://www.schmalz.com/10.02.02.04120>



SET SCPS

Artikel-Nr.10.02.02.04343

Befestigungssatz

für: Kompaktejektoren SCPS



ABL-SET SCPS einstufig

Artikel-Nr.10.02.02.04216

Abluftset

für: Kompaktejektoren SCPS

Baugröße: einstufig



ASK B-M12-5 1000 S-M12-5

Artikel-Nr.21.04.05.00158

Anschlusskabel

Anschluss 1: Buchse M12, 5 polig

Kabellänge: 1000 mm

Anschluss 2: Stecker M12, 5 polig

Material: PUR-Kabel

Kompaktejektor

SCPSi 07 G02 NO M12-5

Artikel-Nr.:10.02.02.04120

<https://www.schmalz.com/10.02.02.04120>



ASK B-M12-5 2000 S-M12-5

Artikel-Nr.21.04.05.00211

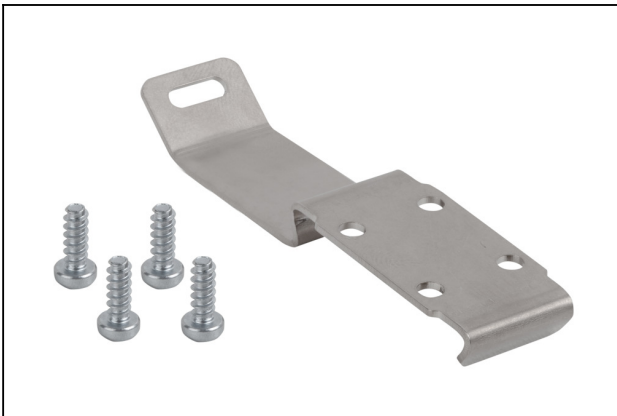
Anschlusskabel

Anschluss 1: Buchse M12, 5 polig

Kabellänge: 2000 mm

Anschluss 2: Stecker M12, 5 polig

Material: PUR-Kabel



HUT-SN-KL 70x18x8

Artikel-Nr.10.02.02.04149

Hutschieneklemme kpl.

Länge L: 70 mm

Breite B: 18 mm

Höhe H: 8 mm

Profiltyp: EN 50022



VFI 6/4 50

Artikel-Nr.10.07.01.00328

Vakuumfilter mit austauschbarer Filterpatrone

Anschluss: Schlauch 6/4

Filterfeinheit: 50 µm