

# Kompaktejektor

## SCPSb 10 S04 NO

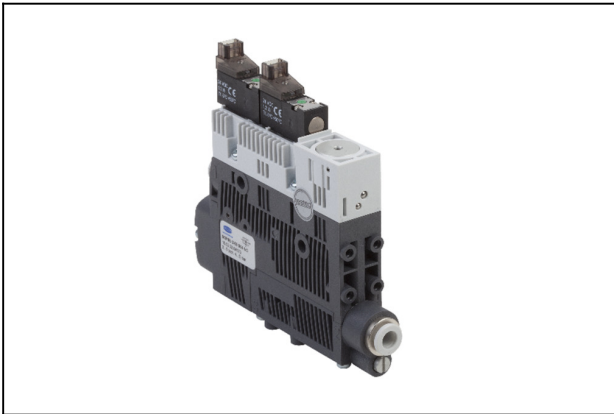
Artikel-Nr.:10.02.02.04131

<https://www.schmalz.com/10.02.02.04131>



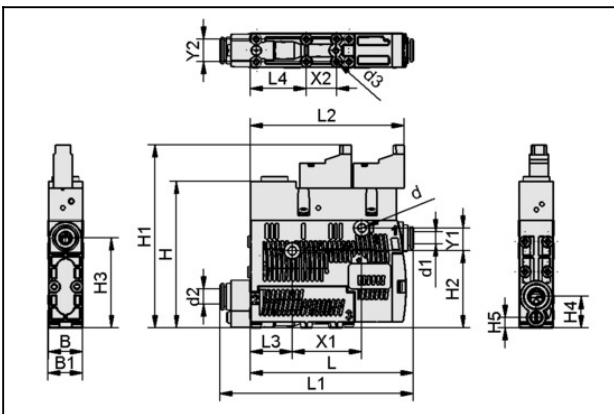
Startseite > Vakuumtechnik für die Automation > Vakuum-Komponenten > Vakuum-Erzeuger > Kompaktejektoren > Kompaktejektoren SCPSb > SCPSb 10 S04 NO

## Kompaktejektor



Düsengröße: 1,0 mm  
Anschluss: Schlauch D6(1)-D6(2)  
Saugvermögen (max): 36 l/min  
Luftverbrauch (Saugen): 46 l/min  
Vakuum (max): -850 mbar  
Steuerung: Stromlos offen

## Konstruktionsdaten



Attribut	Wert
----------	------

B	18 mm
B1	18,6 mm
d	4,4 mm
d1	6 mm
d2	6 mm
d3	2,6 mm
H	77,5 mm
H1	97 mm
H2	40,8 mm
H3	47,5 mm
H4	16,5 mm
H5	5,5 mm
L	86,2 mm

### Kontakt zu Schmalz

J. Schmalz GmbH | Johannes-Schmalz-Straße, 72293 Glatten, Deutschland | +49 7443 2403-102 | [customercenter@schmalz.de](mailto:customercenter@schmalz.de)

# Kompaktejektor

## SCPSb 10 S04 NO

Artikel-Nr.:10.02.02.04131

<https://www.schmalz.com/10.02.02.04131>



Attribut	Wert
L1	102,5 mm
L2	81,4 mm
L3	22 mm
L4	29,5 mm
X1	36,9 mm
Y1	12 mm
Y2	12 mm

---

### Technische Daten

Attribut	Wert
Düsendurchmesser	1 mm
Evakuierungsgrad	85 %
Saugvermögen (max)	36 l/min
Saugvermögen (max)	2,21 m³/h
Druckbereich (Betriebsdruck)	2,0 ... 6,0 bar
Gewicht	0,165 kg

---

### Ersatzteile

#### Kontakt zu Schmalz

J. Schmalz GmbH | Johannes-Schmalz-Straße, 72293 Glatten, Deutschland | +49 7443 2403-102 | [customercenter@schmalz.de](mailto:customercenter@schmalz.de)

## Kompaktejektor

SCPSb 10 S04 NO

Artikel-Nr.:10.02.02.04131

<https://www.schmalz.com/10.02.02.04131>



### SD-EINS 15x16.5 SD

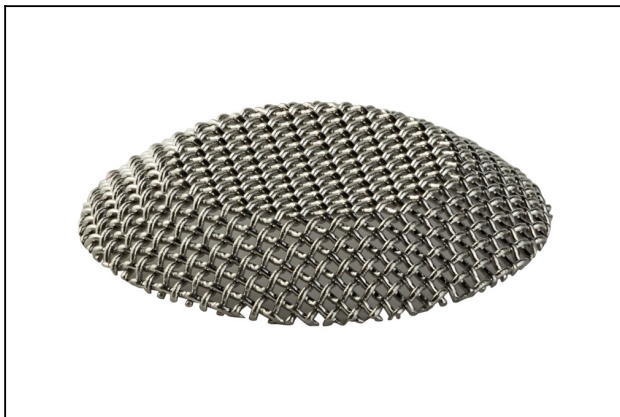
Artikel-Nr.10.02.02.04141

Schalldämpfereinsatz

Außendurchmesser D: 15 mm

Länge L: 16.5 mm

für: Schalldämpfer



### SIEB 11x2 X-5 0.415/0.22

Artikel-Nr.10.02.02.04404

Sieb schützt das Vakuumsystem vor Verschmutzung

Außendurchmesser D: 11 mm

Länge L: 2 mm

Material: Edelstahl X5 CrNi

Maschenweite: 0.415 mm

Drahtdurchmesser: 0.22 mm

## Zubehör



### ABL-SET SCPS einstufig

Artikel-Nr.10.02.02.04216

Abluftset

für: Kompaktejektoren SCPS

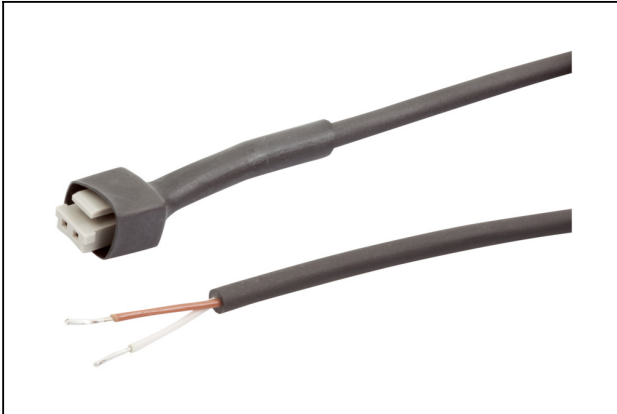
Baugröße: einstufig

## Kompaktejektor

SCPSb 10 S04 NO

Artikel-Nr.:10.02.02.04131

<https://www.schmalz.com/10.02.02.04131>



### ASK B-MIC10 3000 K-2P

Artikel-Nr.21.04.06.00086

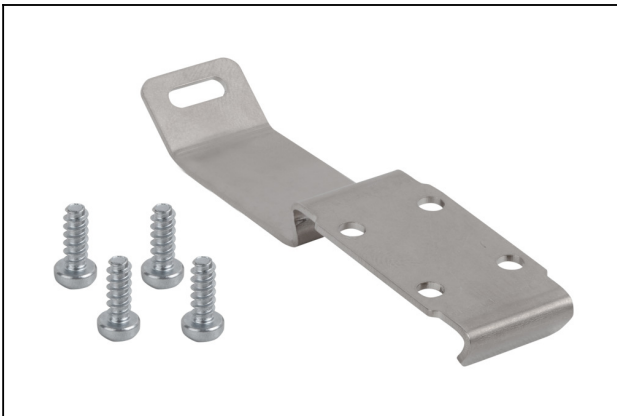
Anschlusskabel

Anschluss 1: Buchse Vent Micro10mm

Kabellänge: 3000 mm

Anschluss 2: Kabel, 2 polig

Material: PUR-Kabel



### HUT-SN-KL 70x18x8

Artikel-Nr.10.02.02.04149

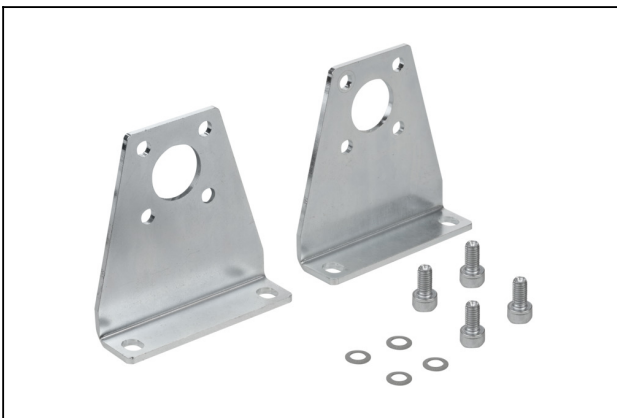
Hutschienenklemme kpl.

Länge L: 70 mm

Breite B: 18 mm

Höhe H: 8 mm

Profiltyp: EN 50022



### SET SCPS

Artikel-Nr.10.02.02.04343

Befestigungssatz

für: Kompaktejektoren SCPS

## Kompaktejektor

SCPSb 10 S04 NO

Artikel-Nr.:10.02.02.04131

<https://www.schmalz.com/10.02.02.04131>



### UMR-SET SCPSb

Artikel-Nr.10.02.02.04848

Umrüstsatz

für: Kompaktejektoren SCPSb



### VFI CN6/4 50

Artikel-Nr.10.07.01.00241

Vakuumfilter mit austauschbarer Filterpatrone

Anschluss: Schlauch 6/4 Überw.mutter

Filterfeinheit: 50 µm



### VFI CN8/6 50

Artikel-Nr.10.07.01.00245

Vakuumfilter mit austauschbarer Filterpatrone

Anschluss: Schlauch 8/6 Überw.mutter

Filterfeinheit: 50 µm

## Kompaktejektor

SCPSb 10 S04 NO

Artikel-Nr.:10.02.02.04131

<https://www.schmalz.com/10.02.02.04131>



### VFI 6/4 50

Artikel-Nr.10.07.01.00328

Vakuumfilter mit austauschbarer Filterpatrone

Anschluss: Schlauch 6/4

Filterfeinheit: 50 µm



### VFT G1/8-IG 80

Artikel-Nr.10.07.01.00116

Vakuum-Tassenfilter mit Klarsichtgehäuse und austauschbarem Filter

Anschluss: G1/8"-IG

Bauform: kurzer Filtereinsatz

Nenndurchfluss: 2.7 m³/h

Filterfeinheit: 80 µm



### SEG 10 HS

Artikel-Nr.10.02.01.00247

Grundejektor für universellen Einsatz

Düsengröße: 1,0 mm

Bauform: Für hohen Unterdruck

Saugvermögen (max): 34 l/min

Luftverbrauch (Saugen): 49 l/min