

Balgsauggreifer (rund)

FSG 32 NBR-55 G1/4-IG

Art-Nr.: 10.01.06.00006

<https://www.schmalz.com/10.01.06.00006>

Startseite > Vakuumtechnik für die Automation > Vakuum-Komponenten > Vakuum-Sauggreifer > Balgsauggreifer (rund) > Balgsauggreifer FSG (2,5 Falten) > FSG 32 NBR-55 G1/4-IG

Balgsauggreifer (rund) für besonders unebene Werkstücke



Baugröße: 32

Saugerwerkstoff: Nitrilkautschuk NBR

Materialhärte [Shore A]: 55 Shore A

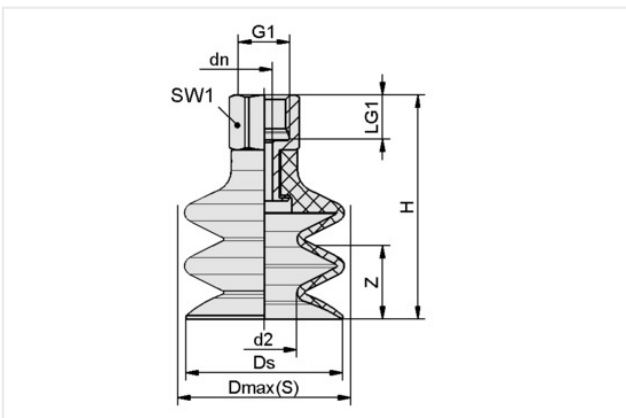
Nippelwerkstoff: Aluminium

Anschluss: G1/4"-IG

Faltenanzahl: 2,5

Vakuumschluss: G1/4"-IG

Konstruktionsdaten



| Attribut | Wert |
|----------|----------|
| d2 | 16 mm |
| dn | 4,40 mm |
| Dmax(S) | 33,50 mm |
| Ds | 32 mm |
| G1 | G1/4"-IG |
| H | 52,50 mm |
| LG1 | 12 mm |
| SW1 | 17 mm |
| Z (Hub) | 15 mm |

Technische Daten

| Attribut | Wert |
|-------------------------------|---------------------|
| Saugerwerkstoff | Nitrilkautschuk NBR |
| Materialhärte [Shore A] | 55 Shore A |
| Baugröße | 32 |
| Faltenanzahl | 2,50 |
| Anschluss | G1/4-IG |
| Werkstückradius min. (konvex) | 35 mm |
| Volumen | 10 cm ³ |
| Saugkraft | 12,06 N |

Schmalz kontaktieren

J. Schmalz GmbH | Johannes-Schmalz-Str.1, DE-72293 Glatten | +49 7443 2403-105 | kundencenter@schmalz.de

Balgsauggreifer (rund)

FSG 32 NBR-55 G1/4-IG

Art-Nr...:10.01.06.00006

<https://www.schmalz.com/10.01.06.00006>

| | |
|------------------------------------|---------|
| Abreißkraft | 36,90 N |
| Schlauchinnendurchmesser (empf.) d | 6 mm |
| Gewicht | 18 g |
| Produktfamilie | FSG |

Zubehör



DR 32/19x2 MOS SI-15

Art-Nr...:10.01.06.02615

Außendurchmesser D: 32 mm

Innendurchmesser d: 19 mm

Höhe H: 2 mm

Materialtyp: Moosgummi

Dichtmaterial: Silikon SI

Materialhärte [Shore A]: 15 Shore A



FD 27 120

Art-Nr...:10.01.06.02571

Außendurchmesser D: 27 mm

Filterfeinheit: 120 µm

Verwendung Konstruktion: Balgsauggreifer

Baugröße: FG 32

Balgsauggreifer (rund)

FSG 32 NBR-55 G1/4-IG

Art-Nr...:10.01.06.00006

<https://www.schmalz.com/10.01.06.00006>



SPI 32 PEEK

Art-Nr...:10.01.06.03287

Baugröße: 32

Normteilewerkstoff: Polyetheretherketon



SU 30

Art-Nr...:10.01.01.12889

Baugröße: 30

Spannbereich: 27,0 ... 35,0 mm

Temperaturbeständigkeit: 80 °C

Ersatzteile



SA-NIP N018 G1/4-IG DN440

Art-Nr...:10.01.06.01066

Nippelfamilie: N 018

Gewinde G1: G1/4"-IG

Länge L1: 28,8 mm

Einbaulänge: 15 mm

Nenndurchmesser dn: 4,4 mm

Schlüsselweite SW2: 5 mm

Normteilewerkstoff: Aluminium

Balgsauggreifer (rund)

FSG 32 NBR-55 G1/4-IG

Art-Nr...:10.01.06.00006

<https://www.schmalz.com/10.01.06.00006>



FG 32 NBR-55 N018

Art-Nr...:10.01.06.00140

Baugröße: 32

Saugerwerkstoff: Nitrilkautschuk NBR

Materialhärte [Shore A]: 55 Shore A

Faltenanzahl: 2,5