

Balgsauggreifer (rund)

FSG 42 NBR-55 G1/4-IG

Art-Nr.:10.01.06.00007

<https://www.schmalz.com/10.01.06.00007>

Startseite > Vakuumtechnik für die Automation > Vakuum-Komponenten > Vakuum-Sauggreifer > Balgsauggreifer (rund) > Balgsauggreifer FSG (2,5 Falten) > FSG 42 NBR-55 G1/4-IG

Balgsauggreifer (rund) für besonders unebene Werkstücke



Baugröße: 42

Saugerwerkstoff: Nitrilkautschuk NBR

Materialhärte [Shore A]: 55 Shore A

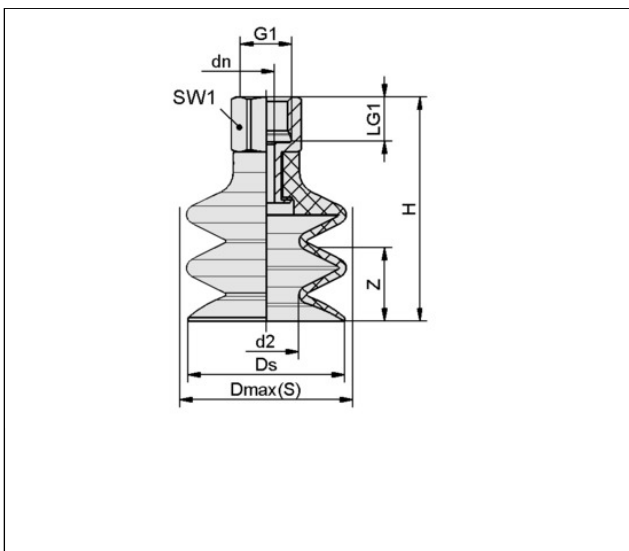
Nippelwerkstoff: Aluminium

Anschluss: G1/4"-IG

Faltenanzahl: 2,5

Vakuumananschluss: G1/4"-IG

Konstruktionsdaten



Attribut	Wert
d2	17,80 mm
dn	4,40 mm
Dmax(S)	45 mm
Ds	42,60 mm
G1	G1/4"-IG
H	61 mm
LG1	12 mm
SW1	17 mm
Z (Hub)	20 mm

Technische Daten

Attribut	Wert
----------	------

[Schmalz kontaktieren](#)

J. Schmalz GmbH | Johannes-Schmalz-Str.1, DE-72293 Glatten | +49 7443 2403-105 | kundencenter@schmalz.de

Balgsauggreifer (rund)

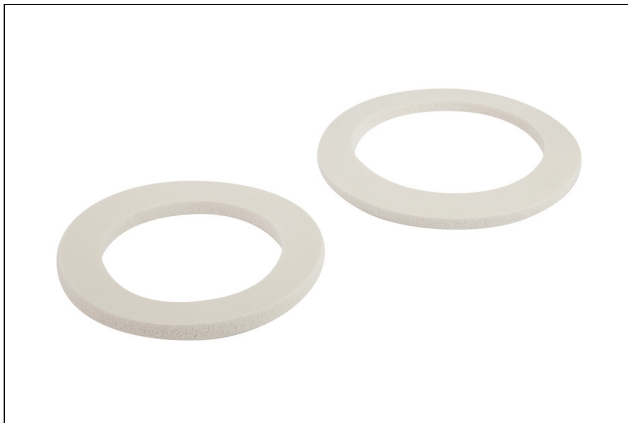
FSG 42 NBR-55 G1/4-IG

Art-Nr.:10.01.06.00007

<https://www.schmalz.com/10.01.06.00007>

Saugerwerkstoff	Nitrilkautschuk NBR
Materialhärte [Shore A]	55 Shore A
Baugröße	42
Faltenanzahl	2,50
Anschluss	G1/4-IG
Werkstückradius min. (konvex)	75 mm
Volumen	19,79 cm ³
Saugkraft	14,93 N
Abreißkraft	44 N
Schlauchinnendurchmesser (empf.) d	6 mm
Gewicht	27 g
Produktfamilie	FSG

Zubehör



DR 42/20x5 MOS SI-15

Art-Nr.:10.01.06.02616

Außendurchmesser D: 42 mm

Innendurchmesser d: 20 mm

Höhe H: 5 mm

Materialtyp: Moosgummi

Dichtmaterial: Silikon SI

Materialhärte [Shore A]: 15 Shore A

Balgsauggreifer (rund)

FSG 42 NBR-55 G1/4-IG

Art-Nr.:10.01.06.00007

<https://www.schmalz.com/10.01.06.00007>



FD 34 120

Art-Nr.:10.01.06.02572

Außendurchmesser D: 34 mm

Filterfeinheit: 120 µm

Verwendung Konstruktion: Balgsauggreifer

Baugröße: FG 42



SU 40

Art-Nr.:10.01.01.12856

Baugröße: 40

Spannbereich: 35,0 ... 45,0 mm

Temperaturbeständigkeit: 80 °C

Ersatzteile



SA-NIP N018 G1/4-IG DN440

Art-Nr.:10.01.06.01066

Nippelfamilie: N 018

Gewinde G1: G1/4"-IG

Länge L1: 28,8 mm

Einbaulänge: 15 mm

Nenn Durchmesser dn: 4,4 mm

Schlüsselweite SW2: 5 mm

Normteilerwerkstoff: Aluminium

Balgsauggreifer (rund)

FSG 42 NBR-55 G1/4-IG

Art-Nr...:10.01.06.00007

<https://www.schmalz.com/10.01.06.00007>



FG 42 NBR-55 N018

Art-Nr...:10.01.06.00141

Baugröße: 42

Saugerwerkstoff: Nitrilkautschuk NBR

Materialhärte [Shore A]: 55 Shore A

Faltenanzahl: 2,5