

Balgsauggreifer (rund)

FSG 7 NBR-55 M5-AG

Art-Nr.:10.01.06.00021

<https://www.schmalz.com/10.01.06.00021>

Startseite > Vakuumtechnik für die Automation > Vakuum-Komponenten > Vakuum-Sauggreifer > Balgsauggreifer (rund) > Balgsauggreifer FSG (2,5 Falten) > FSG 7 NBR-55 M5-AG

Balgsauggreifer (rund) für besonders unebene Werkstücke



Baugröße: 7

Saugerwerkstoff: Nitrilkautschuk NBR

Materialhärte [Shore A]: 55 Shore A

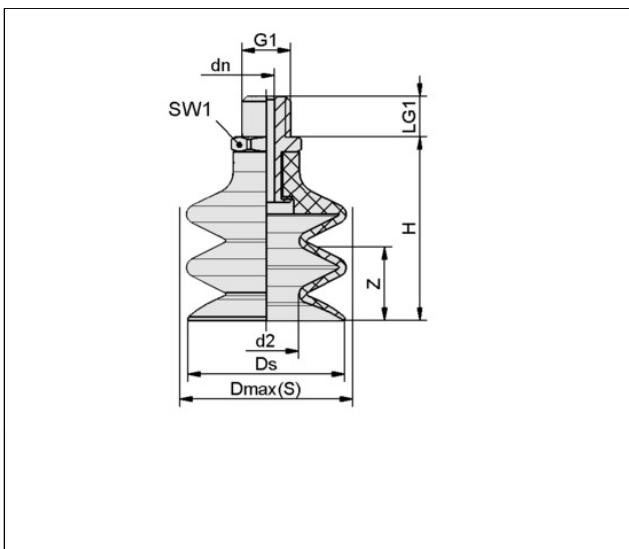
Nippelwerkstoff: Aluminium

Anschluss: M5-AG

Faltenanzahl: 2,5

Vakuumanschluss: M5-AG

Konstruktionsdaten



Attribut	Wert
d2	1,80 mm
dn	2,50 mm
Dmax(S)	9 mm
Ds	5,90 mm
G1	M5-AG
H	19 mm
LG1	5 mm
SW1	7 mm
Z (Hub)	3 mm

Technische Daten

Attribut	Wert
----------	------

Schmalz kontaktieren

J. Schmalz GmbH | Johannes-Schmalz-Str.1, DE-72293 Glatten | +49 7443 2403-105 | kundencenter@schmalz.de

Balgsauggreifer (rund)

FSG 7 NBR-55 M5-AG

Art-Nr.:10.01.06.00021

<https://www.schmalz.com/10.01.06.00021>

Saugerwerkstoff	Nitrilkautschuk NBR
Materialhärte [Shore A]	55 Shore A
Baugröße	7
Faltenanzahl	2,50
Anschluss	M5-AG
Werkstückradius min. (konvex)	7,50 mm
Volumen	0,04 cm ³
Saugkraft	0,15 N
Abreißkraft	0,90 N
Schlauchinnendurchmesser (empf.) d	2 mm
Gewicht	1,60 g
Produktfamilie	FSG

Ersatzteile



SA-NIP N016 M5-AG DN250

Art-Nr.:10.01.06.00123

Nippelfamilie: N 016

Gewinde G1: M5-AG

Länge L1: 16 mm

Einbaulänge: 5 mm

Nennendurchmesser dn: 2,5 mm

Normteilewerkstoff: Aluminium

Balgsauggreifer (rund)

FSG 7 NBR-55 M5-AG

Art-Nr.:10.01.06.00021

<https://www.schmalz.com/10.01.06.00021>



FG 7 NBR-55 N016

Art-Nr.:10.01.06.00050

Baugröße: 7

Saugerwerkstoff: Nitrilkautschuk NBR

Materialhärte [Shore A]: 55 Shore A

Faltenanzahl: 2,5