

## Balgsauggreifer (rund)

FSG 9 NBR-55 M5-AG

Art-Nr.: 10.01.06.00023

<https://www.schmalz.com/10.01.06.00023>

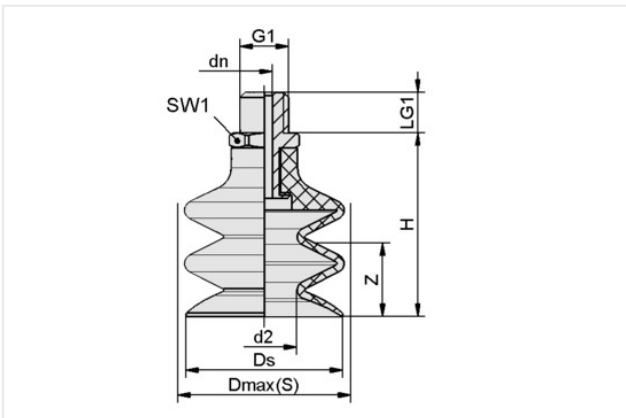
Startseite > Vakuumtechnik für die Automation > Vakuum-Komponenten > Vakuum-Sauggreifer > Balgsauggreifer (rund) > Balgsauggreifer FSG (2,5 Falten) > FSG 9 NBR-55 M5-AG

### Balgsauggreifer (rund) für besonders unebene Werkstücke



Baugröße: 9
Saugerwerkstoff: Nitrilkautschuk NBR
Materialhärte [Shore A]: 55 Shore A
Nippelwerkstoff: Aluminium
Anschluss: M5-AG
Faltenanzahl: 2,5
Vakuumanchluss: M5-AG

### Konstruktionsdaten



Attribut	Wert
d2	4,10 mm
dn	2,50 mm
Dmax(S)	9,50 mm
Ds	9 mm
G1	M5-AG
H	20 mm
LG1	5 mm
SW1	7 mm
Z (Hub)	3 mm

### Technische Daten

Attribut	Wert
Saugerwerkstoff	Nitrilkautschuk NBR
Materialhärte [Shore A]	55 Shore A
Baugröße	9
Faltenanzahl	2,50
Anschluss	M5-AG
Werkstückradius min. (konvex)	10 mm
Volumen	0,15 cm <sup>3</sup>
Saugkraft	0,79 N

## Balgsauggreifer (rund)

FSG 9 NBR-55 M5-AG

Art-Nr...:10.01.06.00023

<https://www.schmalz.com/10.01.06.00023>

Abreißkraft	2,30 N
Schlauchinnendurchmesser (empf.) d	2 mm
Gewicht	1,80 g
Produktfamilie	FSG

### Zubehör



#### SPI 9 PEEK

Art-Nr...:10.01.06.03280

Baugröße: 9

Normteilewerkstoff: Polyetheretherketon

### Ersatzteile



#### SA-NIP N016 M5-AG DN250

Art-Nr...:10.01.06.00123

Nippelfamilie: N 016

Gewinde G1: M5-AG

Länge L1: 16 mm

Einbaulänge: 5 mm

Nenn Durchmesser dn: 2,5 mm

Normteilewerkstoff: Aluminium

## Balgsauggreifer (rund)

FSG 9 NBR-55 M5-AG

Art-Nr...:10.01.06.00023

<https://www.schmalz.com/10.01.06.00023>



### FG 9 NBR-55 N016

Art-Nr...:10.01.06.00051

Baugröße: 9

Saugerwerkstoff: Nitrilkautschuk NBR

Materialhärte [Shore A]: 55 Shore A

Faltenanzahl: 2,5