

Balgsauggreifer (rund)

FSG 14 NBR-55 M5-AG

Art-Nr.: 10.01.06.00025

<https://www.schmalz.com/10.01.06.00025>

Startseite > Vakuumtechnik für die Automation > Vakuum-Komponenten > Vakuum-Sauggreifer > Balgsauggreifer (rund) > Balgsauggreifer FSG (2,5 Falten) > FSG 14 NBR-55 M5-AG

Balgsauggreifer (rund) für besonders unebene Werkstücke



Baugröße: 14

Saugerwerkstoff: Nitrilkautschuk NBR

Materialhärte [Shore A]: 55 Shore A

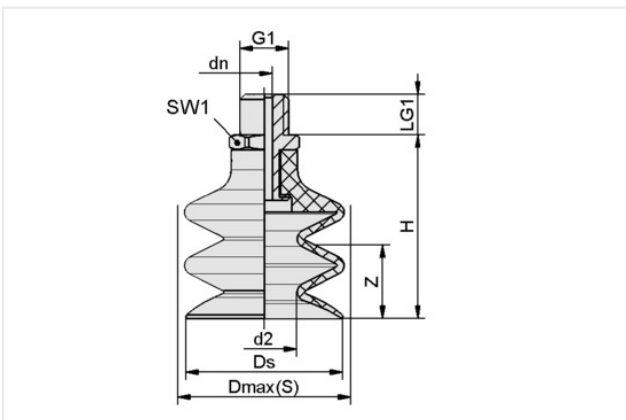
Nippelwerkstoff: Aluminium

Anschluss: M5-AG

Faltenanzahl: 2,5

Vakuumanchluss: M5-AG

Konstruktionsdaten



Attribut	Wert
d2	5,40 mm
dn	2,50 mm
Dmax(S)	15,50 mm
Ds	14,50 mm
G1	M5-AG
H	27,80 mm
LG1	5 mm
SW1	7 mm
Z (Hub)	9 mm

Technische Daten

Attribut	Wert
Saugerwerkstoff	Nitrilkautschuk NBR
Materialhärte [Shore A]	55 Shore A
Baugröße	14
Faltenanzahl	2,50
Anschluss	M5-AG
Werkstückradius min. (konvex)	15 mm
Volumen	0,98 cm ³
Saugkraft	1,37 N

Schmalz kontaktieren

J. Schmalz GmbH | Johannes-Schmalz-Str.1, DE-72293 Glatten | +49 7443 2403-105 | kundencenter@schmalz.de

Balgsauggreifer (rund)

FSG 14 NBR-55 M5-AG

Art-Nr...:10.01.06.00025

<https://www.schmalz.com/10.01.06.00025>

Abreißkraft	5,70 N
Schlauchinnendurchmesser (empf.) d	2 mm
Gewicht	2,60 g
Produktfamilie	FSG

Zubehör



SPI 14 PEEK

Art-Nr...:10.01.06.03282

Baugröße: 14

Normteilewerkstoff: Polyetheretherketon

Ersatzteile



SA-NIP N016 M5-AG DN250

Art-Nr...:10.01.06.00123

Nippelfamilie: N 016

Gewinde G1: M5-AG

Länge L1: 16 mm

Einbaulänge: 5 mm

Nenn Durchmesser dn: 2,5 mm

Normteilewerkstoff: Aluminium

Balgsauggreifer (rund)

FSG 14 NBR-55 M5-AG

Art-Nr...:10.01.06.00025

<https://www.schmalz.com/10.01.06.00025>



FG 14 NBR-55 N016

Art-Nr...:10.01.06.00052

Baugröße: 14

Saugerwerkstoff: Nitrilkautschuk NBR

Materialhärte [Shore A]: 55 Shore A

Faltenanzahl: 2,5