

## Balgsauggreifer (rund)

FSG 18 NBR-55 G1/8-AG

Art-Nr.: 10.01.06.00026

<https://www.schmalz.com/10.01.06.00026>

Startseite > Vakuumtechnik für die Automation > Vakuum-Komponenten > Vakuum-Sauggreifer > Balgsauggreifer (rund) > Balgsauggreifer FSG (2,5 Falten) > FSG 18 NBR-55 G1/8-AG

### Balgsauggreifer (rund) für besonders unebene Werkstücke



Baugröße: 18

Saugerwerkstoff: Nitrilkautschuk NBR

Materialhärte [Shore A]: 55 Shore A

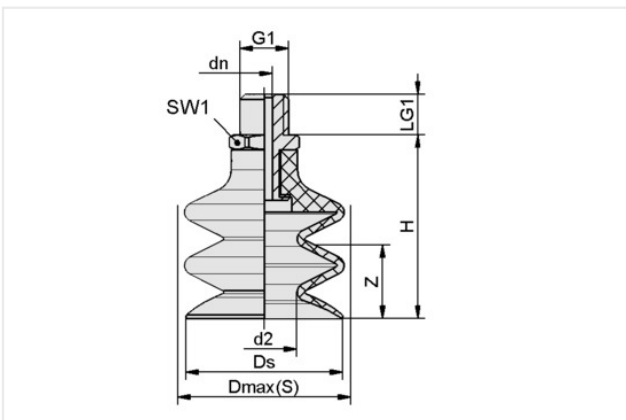
Nippelwerkstoff: Aluminium

Anschluss: G1/8"-AG

Faltenanzahl: 2,5

Vakuumschluss: G1/8"-AG

### Konstruktionsdaten



Attribut	Wert
d2	8 mm
dn	3,50 mm
Dmax(S)	19 mm
Ds	17,20 mm
G1	G1/8"-AG
H	28,60 mm
LG1	7,50 mm
SW1	14 mm
Z (Hub)	9 mm

### Technische Daten

Attribut	Wert
Saugerwerkstoff	Nitrilkautschuk NBR
Materialhärte [Shore A]	55 Shore A
Baugröße	18
Faltenanzahl	2,50
Anschluss	G1/8-AG
Werkstückradius min. (konvex)	20 mm
Volumen	1,35 cm <sup>3</sup>
Saugkraft	3,02 N

### Schmalz kontaktieren

J. Schmalz GmbH | Johannes-Schmalz-Str.1, D-72293 Glatten | +49 7443 2403-102 | [customercenter@schmalz.de](mailto:customercenter@schmalz.de)

## Balgsauggreifer (rund)

FSG 18 NBR-55 G1/8-AG

Art-Nr...:10.01.06.00026

<https://www.schmalz.com/10.01.06.00026>

Abreißkraft	8,50 N
Schlauchinnendurchmesser (empf.) d	4 mm
Gewicht	5,60 g
Produktfamilie	FSG

### Zubehör



#### SPI 17 PEEK

Art-Nr...:10.01.06.03283

Baugröße: 17

Normteilerwerkstoff: Polyetheretherketon

### Ersatzteile



#### SA-NIP N016 G1/8-AG DN350

Art-Nr...:10.01.06.05735

Nippelfamilie: N 016

Gewinde G1: G1/8"-AG

Länge L1: 20 mm

Einbaulänge: 6 mm

Nenndurchmesser dn: 3,5 mm

Normteilerwerkstoff: Aluminium

## Balgsauggreifer (rund)

FSG 18 NBR-55 G1/8-AG

Art-Nr...:10.01.06.00026

<https://www.schmalz.com/10.01.06.00026>



### FG 18 NBR-55 N016

Art-Nr...:10.01.06.00053

Baugröße: 18

Saugerwerkstoff: Nitrilkautschuk NBR

Materialhärte [Shore A]: 55 Shore A

Faltenanzahl: 2,5