

Balgsauggreifer (rund)

FSG 20 NBR-55 G1/8-AG

Art-Nr.: 10.01.06.00028

<https://www.schmalz.com/10.01.06.00028>

Startseite > Vakuumtechnik für die Automation > Vakuum-Komponenten > Vakuum-Sauggreifer > Balgsauggreifer (rund) > Balgsauggreifer FSG (2,5 Falten) > FSG 20 NBR-55 G1/8-AG

Balgsauggreifer (rund) für besonders unebene Werkstücke



Baugröße: 20

Saugerwerkstoff: Nitrilkautschuk NBR

Materialhärte [Shore A]: 55 Shore A

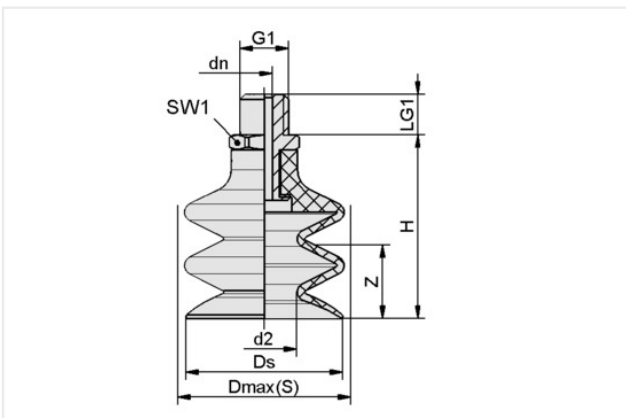
Nippelwerkstoff: Aluminium

Anschluss: G1/8"-AG

Faltenanzahl: 2,5

Vakuumschluss: G1/8"-AG

Konstruktionsdaten



Attribut	Wert
d2	10,50 mm
dn	3,50 mm
Dmax(S)	21 mm
Ds	20 mm
G1	G1/8"-AG
H	28,10 mm
LG1	7,50 mm
SW1	14 mm
Z (Hub)	9 mm

Technische Daten

Attribut	Wert
Saugerwerkstoff	Nitrilkautschuk NBR
Materialhärte [Shore A]	55 Shore A
Baugröße	20
Faltenanzahl	2,50
Anschluss	G1/8-AG
Werkstückradius min. (konvex)	30 mm
Volumen	2 cm ³
Saugkraft	5,20 N

Schmalz kontaktieren

J. Schmalz GmbH | Johannes-Schmalz-Str.1, D-72293 Glatten | +49 7443 2403-102 | customercenter@schmalz.de

Balgsauggreifer (rund)

FSG 20 NBR-55 G1/8-AG

Art-Nr...:10.01.06.00028

<https://www.schmalz.com/10.01.06.00028>

Abreißkraft	12,10 N
Schlauchinnendurchmesser (empf.) d	4 mm
Gewicht	6 g
Produktfamilie	FSG

Zubehör



FD 16 120

Art-Nr...:10.01.06.02565

Außendurchmesser D: 16 mm

Filterfeinheit: 120 µm

Verwendung Konstruktion: Balgsauggreifer

Baugröße: FG20/FGA20



SPI 21 PEEK

Art-Nr...:10.01.06.03285

Baugröße: 21

Normteilewerkstoff: Polyetheretherketon

Ersatzteile

Schmalz kontaktieren

J. Schmalz GmbH | Johannes-Schmalz-Str.1, D-72293 Glatten | +49 7443 2403-102 | customercenter@schmalz.de

Balgsauggreifer (rund)

FSG 20 NBR-55 G1/8-AG

Art-Nr...:10.01.06.00028

<https://www.schmalz.com/10.01.06.00028>



SA-NIP N016 G1/8-AG DN350

Art-Nr...:10.01.06.05735

Nippelfamilie: N 016

Gewinde G1: G1/8"-AG

Länge L1: 20 mm

Einbaulänge: 6 mm

Nenndurchmesser dn: 3,5 mm

Normteilewerkstoff: Aluminium



FG 20 NBR-55 N016

Art-Nr...:10.01.06.00054

Baugröße: 20

Saugerwerkstoff: Nitrilkautschuk NBR

Materialhärte [Shore A]: 55 Shore A

Faltenanzahl: 2,5