

# Balgsauggreifer (rund)

FSG 20 SI-55 G1/8-AG

Art-Nr.:10.01.06.00042

<https://www.schmalz.com/10.01.06.00042>

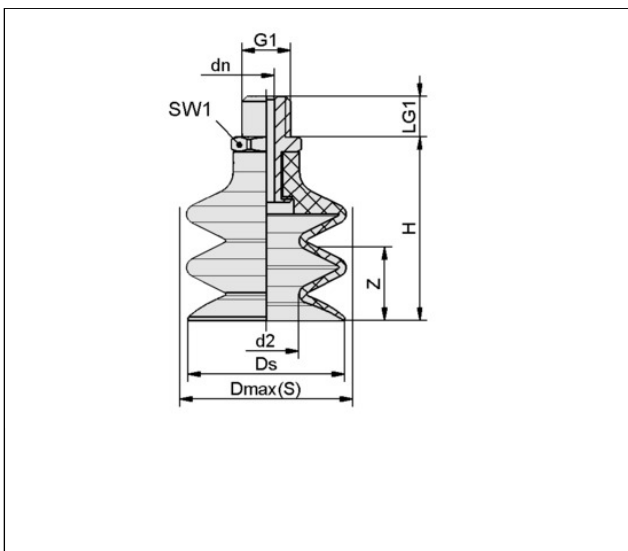
Startseite > Vakuumtechnik für die Automation > Vakuum-Komponenten > Vakuum-Sauggreifer > Balgsauggreifer (rund) > Balgsauggreifer FSG (2,5 Falten) > FSG 20 SI-55 G1/8-AG

## Balgsauggreifer (rund) für besonders unebene Werkstücke



Baugröße: 20  
 Saugerwerkstoff: Silikon SI  
 Materialhärte [Shore A]: 55 Shore A  
 Nippelwerkstoff: Aluminium  
 Anschluss: G1/8"-AG  
 Faltenanzahl: 2,5  
 Vakuumanschluss: G1/8"-AG

## Konstruktionsdaten



Attribut	Wert
d2	10,50 mm
dn	3,50 mm
Dmax(S)	21 mm
Ds	20 mm
G1	G1/8"-AG
H	28,10 mm
LG1	7,50 mm
SW1	14 mm
Z (Hub)	9 mm

## Technische Daten

Attribut	Wert
----------	------

Schmalz kontaktieren

J. Schmalz GmbH | Johannes-Schmalz-Str.1, D-72293 Glatten | +49 7443 2403-102 | [customercenter@schmalz.de](mailto:customercenter@schmalz.de)

## Balgsauggreifer (rund)

FSG 20 SI-55 G1/8-AG

Art-Nr.:10.01.06.00042

<https://www.schmalz.com/10.01.06.00042>

Saugerwerkstoff	Silikon SI
Materialhärte [Shore A]	55 Shore A
Baugröße	20
Faltenanzahl	2,50
Anschluss	G1/8-AG
Werkstückradius min. (konvex)	30 mm
Volumen	2,30 cm <sup>3</sup>
Saugkraft	5,20 N
Abreißkraft	12,10 N
Schlauchinnendurchmesser (empf.) d	4 mm
Gewicht	6 g
Produktfamilie	FSG

### Zubehör



#### **FD 16 120**

Art-Nr.:10.01.06.02565

Außendurchmesser D: 16 mm

Filterfeinheit: 120 µm

Verwendung Konstruktion: Balgsauggreifer

Baugröße: FG20/FGA20

## Balgsauggreifer (rund)

FSG 20 SI-55 G1/8-AG

Art-Nr.:10.01.06.00042

<https://www.schmalz.com/10.01.06.00042>



### SPI 21 PEEK

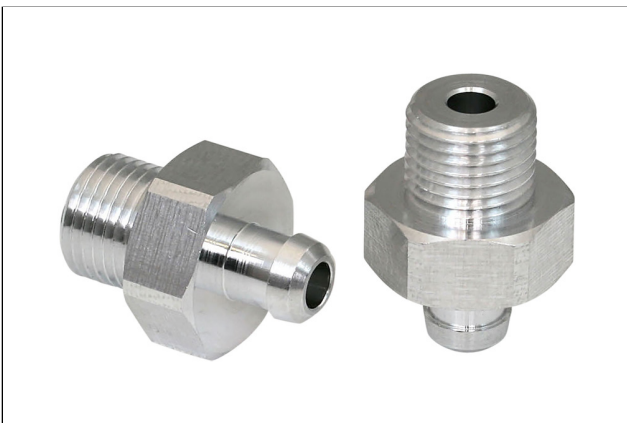
Art-Nr.:10.01.06.03285

Baugröße: 21

Normteilewerkstoff: Polyetheretherketon

---

## Ersatzteile



### SA-NIP N016 G1/8-AG DN350

Art-Nr.:10.01.06.05735

Nippelfamilie: N 016

Gewinde G1: G1/8"-AG

Länge L1: 20 mm

Einbaulänge: 6 mm

Nenn Durchmesser dn: 3,5 mm

Normteilewerkstoff: Aluminium



### FG 20 SI-55 N016

Art-Nr.:10.01.06.00059

Baugröße: 20

Saugerwerkstoff: Silikon SI

Materialhärte [Shore A]: 55 Shore A

Faltenanzahl: 2,5