

Balgsauggreifer (rund)

FSG 25 NBR-55 G1/8-IG

Art-Nr.:10.01.06.00333

<https://www.schmalz.com/10.01.06.00333>

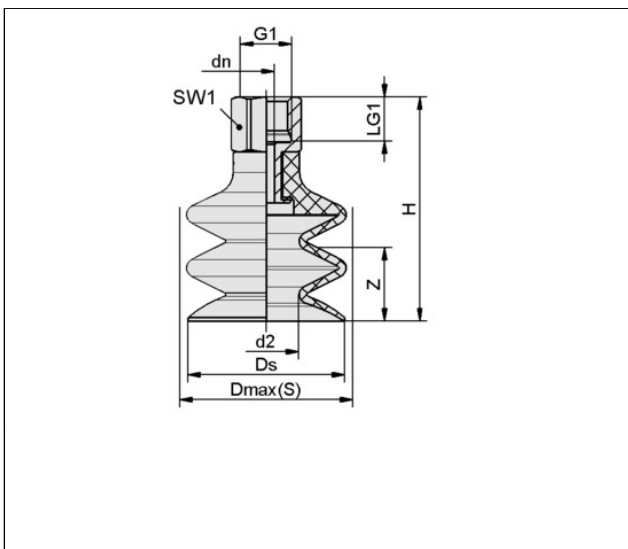
Startseite > Vakuumtechnik für die Automation > Vakuum-Komponenten > Vakuum-Sauggreifer > Balgsauggreifer (rund) > Balgsauggreifer FSG (2,5 Falten) > FSG 25 NBR-55 G1/8-IG

Balgsauggreifer (rund) für besonders unebene Werkstücke



Baugröße: 25
 Saugerwerkstoff: Nitrilkautschuk NBR
 Materialhärte [Shore A]: 55 Shore A
 Nippelwerkstoff: Aluminium
 Anschluss: G1/8"-IG
 Faltenanzahl: 2,5
 Vakuumanschluss: G1/8"-IG

Konstruktionsdaten



Attribut	Wert
d2	10 mm
dn	3,50 mm
Dmax(S)	26 mm
Ds	23 mm
G1	G1/8"-IG
H	46 mm
LG1	8 mm
SW1	14 mm
Z (Hub)	18 mm

Technische Daten

Attribut	Wert
----------	------

Schmalz kontaktieren

J. Schmalz GmbH | Johannes-Schmalz-Str.1, D-72293 Glatten | +49 7443 2403-102 | customercenter@schmalz.de

Balgsauggreifer (rund)

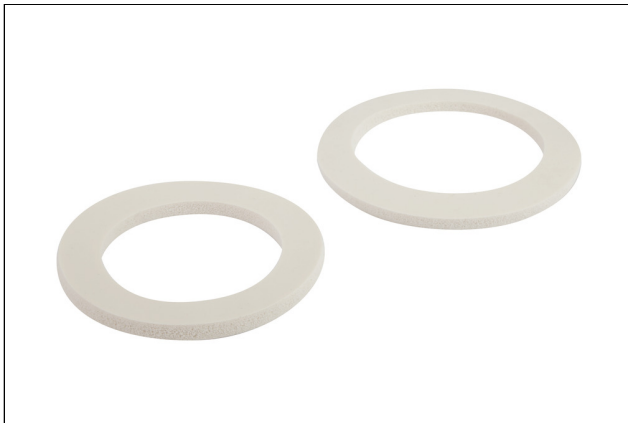
FSG 25 NBR-55 G1/8-IG

Art-Nr.:10.01.06.00333

<https://www.schmalz.com/10.01.06.00333>

Saugerwerkstoff	Nitrilkautschuk NBR
Materialhärte [Shore A]	55 Shore A
Baugröße	25
Faltenanzahl	2,50
Anschluss	G1/8-IG
Werkstückradius min. (konvex)	30 mm
Volumen	5,40 cm ³
Saugkraft	4,71 N
Abreißkraft	19 N
Schlauchinnendurchmesser (empf.) d	4 mm
Gewicht	9 g
Produktfamilie	FSG

Zubehör



DR 22.5/13x2 MOS SI-15

Art-Nr.:10.01.06.02614

Außendurchmesser D: 22,5 mm

Innendurchmesser d: 13 mm

Höhe H: 2 mm

Materialtyp: Moosgummi

Dichtmaterial: Silikon SI

Materialhärte [Shore A]: 15 Shore A

Balgsauggreifer (rund)

FSG 25 NBR-55 G1/8-IG

Art-Nr.:10.01.06.00333

<https://www.schmalz.com/10.01.06.00333>



FD 18 120

Art-Nr.:10.01.06.02567

Außendurchmesser D: 18 mm

Filterfeinheit: 120 µm

Verwendung Konstruktion: Balgsauggreifer

Baugröße: FG25/FGA25



SPI 25 PEEK

Art-Nr.:10.01.06.03286

Baugröße: 25

Normteilerwerkstoff: Polyetheretherketon

Ersatzteile



SA-NIP N016 G1/8-IG DN350

Art-Nr.:10.01.06.05731

Nippelfamilie: N 016

Gewinde G1: G1/8"-IG

Länge L1: 18,5 mm

Einbaulänge: 12 mm

Nenn Durchmesser dn: 3,5 mm

Normteilerwerkstoff: Aluminium

Balgsauggreifer (rund)

FSG 25 NBR-55 G1/8-IG

Art-Nr.:10.01.06.00333

<https://www.schmalz.com/10.01.06.00333>



FG 25 NBR-55 N016

Art-Nr.:10.01.06.00335

Baugröße: 25

Saugerwerkstoff: Nitrilkautschuk NBR

Materialhärte [Shore A]: 55 Shore A

Faltenanzahl: 2,5