

Balgsauggreifer (rund)

FSG 12 SI-55 G1/8-IG

Art-Nr.:10.01.06.00560

<https://www.schmalz.com/10.01.06.00560>

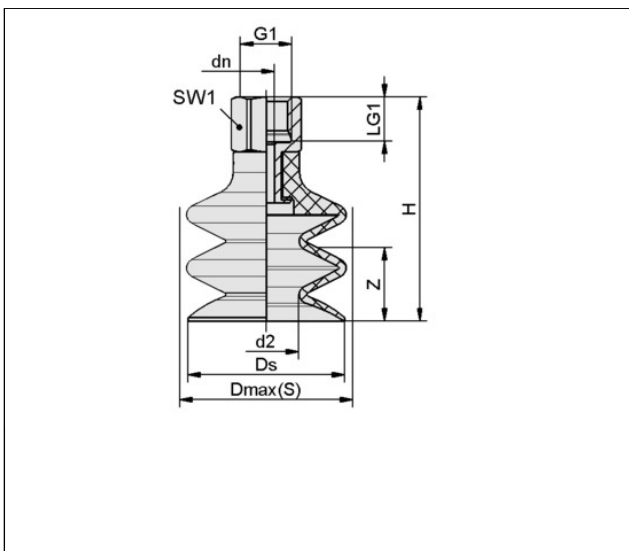
Startseite > Vakuumtechnik für die Automation > Vakuum-Komponenten > Vakuum-Sauggreifer > Balgsauggreifer (rund) > Balgsauggreifer FSG (2,5 Falten) > FSG 12 SI-55 G1/8-IG

Balgsauggreifer (rund) für besonders unebene Werkstücke



Baugröße: 12
 Saugerwerkstoff: Silikon SI
 Materialhärte [Shore A]: 55 Shore A
 Nippelwerkstoff: Aluminium
 Anschluss: G1/8"-IG
 Faltenanzahl: 2,5
 Vakuumanschluss: G1/8"-IG

Konstruktionsdaten



Attribut	Wert
d2	5 mm
dn	3,50 mm
Dmax(S)	13 mm
Ds	12 mm
G1	G1/8"-IG
H	33 mm
LG1	8 mm
SW1	14 mm
Z (Hub)	7 mm

Technische Daten

Attribut	Wert
----------	------

Schmalz kontaktieren

J. Schmalz GmbH | Johannes-Schmalz-Str.1, D-72293 Glatten | +49 7443 2403-102 | customercenter@schmalz.de

Balgsauggreifer (rund)

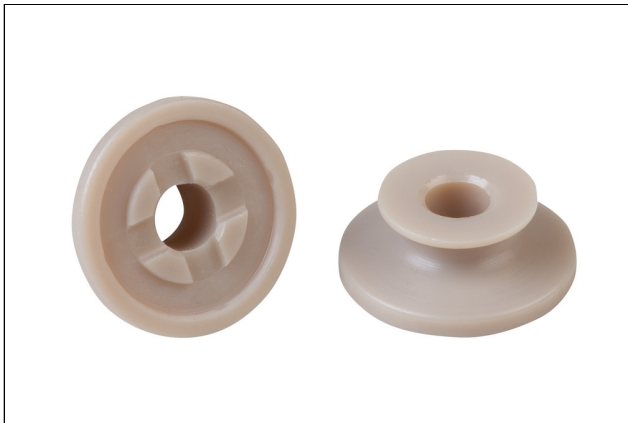
FSG 12 SI-55 G1/8-IG

Art-Nr.:10.01.06.00560

<https://www.schmalz.com/10.01.06.00560>

Saugerwerkstoff	Silikon SI
Materialhärte [Shore A]	55 Shore A
Baugröße	12
Faltenanzahl	2,50
Anschluss	G1/8-IG
Werkstückradius min. (konvex)	12,50 mm
Volumen	0,60 cm ³
Saugkraft	1,18 N
Abreißkraft	3,50 N
Schlauchinnendurchmesser (empf.) d	4 mm
Gewicht	4,90 g
Produktfamilie	FSG

Zubehör



SPI 14 PEEK

Art-Nr.:10.01.06.03282

Baugröße: 14

Normteilewerkstoff: Polyetheretherketon

Ersatzteile

Balgsauggreifer (rund)

FSG 12 SI-55 G1/8-IG

Art-Nr.:10.01.06.00560

<https://www.schmalz.com/10.01.06.00560>



SA-NIP N016 G1/8-IG DN350

Art-Nr.:10.01.06.05731

Nippelfamilie: N 016

Gewinde G1: G1/8"-IG

Länge L1: 18,5 mm

Einbaulänge: 12 mm

Nenn Durchmesser dn: 3,5 mm

Normteilewerkstoff: Aluminium



FG 12 SI-55 N016

Art-Nr.:10.01.06.00549

Baugröße: 12

Saugerwerkstoff: Silikon SI

Materialhärte [Shore A]: 55 Shore A

Faltenanzahl: 2,5