

# Balgsauggreifer (rund)

FSG 12 NBR-55 M5-AG

Art-Nr.:10.01.06.00565

<https://www.schmalz.com/10.01.06.00565>

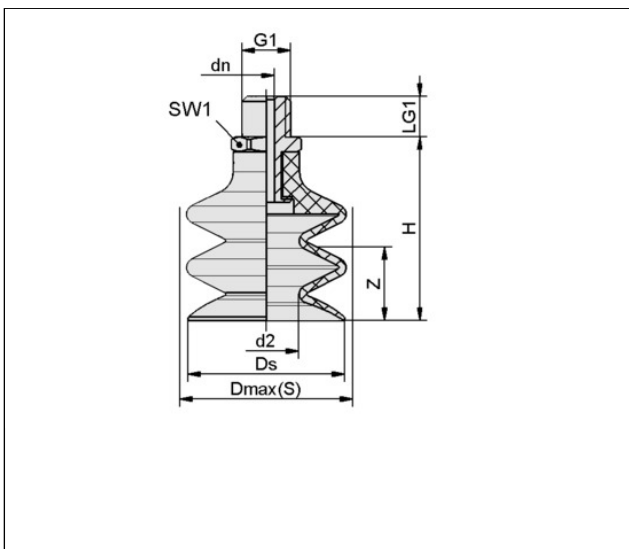
Startseite > Vakuumtechnik für die Automation > Vakuum-Komponenten > Vakuum-Sauggreifer > Balgsauggreifer (rund) > Balgsauggreifer FSG (2,5 Falten) > FSG 12 NBR-55 M5-AG

## Balgsauggreifer (rund) für besonders unebene Werkstücke



Baugröße: 12  
 Saugerwerkstoff: Nitrilkautschuk NBR  
 Materialhärte [Shore A]: 55 Shore A  
 Nippelwerkstoff: Aluminium  
 Anschluss: M5-AG  
 Faltenanzahl: 2,5  
 Vakuumanchluss: M5-AG

## Konstruktionsdaten



Attribut	Wert
d2	5 mm
dn	2,50 mm
Dmax(S)	13 mm
Ds	12 mm
G1	M5-AG
H	26 mm
LG1	5 mm
SW1	7 mm
Z (Hub)	7 mm

## Technische Daten

Attribut	Wert
----------	------

Schmalz kontaktieren

J. Schmalz GmbH | Johannes-Schmalz-Str.1, D-72293 Glatten | +49 7443 2403-102 | [customercenter@schmalz.de](mailto:customercenter@schmalz.de)

## Balgsauggreifer (rund)

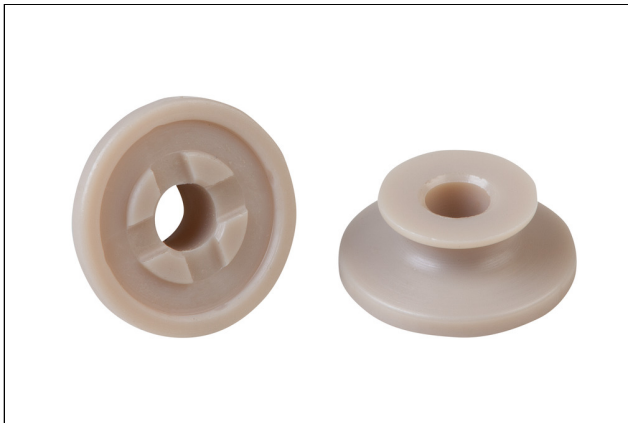
FSG 12 NBR-55 M5-AG

Art-Nr.:10.01.06.00565

<https://www.schmalz.com/10.01.06.00565>

Saugerwerkstoff	Nitrilkautschuk NBR
Materialhärte [Shore A]	55 Shore A
Baugröße	12
Faltenanzahl	2,50
Anschluss	M5-AG
Werkstückradius min. (konvex)	12,50 mm
Volumen	0,60 cm <sup>3</sup>
Saugkraft	1,18 N
Abreißkraft	3,50 N
Schlauchinnendurchmesser (empf.) d	2 mm
Gewicht	2,20 g
Produktfamilie	FSG

## Zubehör



### SPI 14 PEEK

Art-Nr.:10.01.06.03282

Baugröße: 14

Normteilewerkstoff: Polyetheretherketon

## Ersatzteile

## Balgsauggreifer (rund)

FSG 12 NBR-55 M5-AG

Art-Nr.:10.01.06.00565

<https://www.schmalz.com/10.01.06.00565>



### SA-NIP N016 M5-AG DN250

Art-Nr.:10.01.06.00123

Nippelfamilie: N 016

Gewinde G1: M5-AG

Länge L1: 16 mm

Einbaulänge: 5 mm

Nenndurchmesser dn: 2,5 mm

Normteilewerkstoff: Aluminium



### FG 12 NBR-55 N016

Art-Nr.:10.01.06.00557

Baugröße: 12

Saugerwerkstoff: Nitrilkautschuk NBR

Materialhärte [Shore A]: 55 Shore A

Faltenanzahl: 2,5