

Balgsauggreifer (rund)

FSG 9 HT1-60 M5-AG

Art-Nr.:10.01.06.00963

<https://www.schmalz.com/10.01.06.00963>

Startseite > Vakuumentchnik für die Automation > Vakuump-Komponenten > Vakuump-Sauggreifer > Balgsauggreifer (rund) > Balgsauggreifer FSG (2,5 Falten) > FSG 9 HT1-60 M5-AG

Balgsauggreifer (rund) für besonders unebene Werkstücke



Baugröße: 9

Saugerwerkstoff: Hochtemp. Material HT1

Materialhärte [Shore A]: 60 Shore A

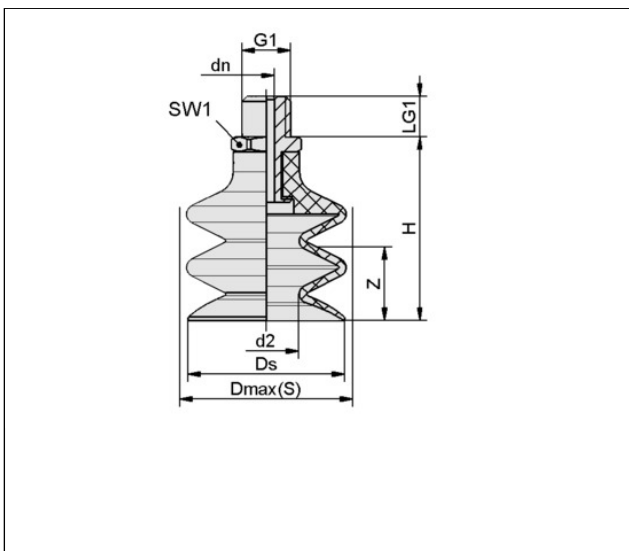
Nippelwerkstoff: Aluminium

Anschluss: M5-AG

Faltenanzahl: 2,5

Vakuumanchluss: M5-AG

Données de construction



| Attribut | Valeur |
|----------|---------|
| d2 | 4,10 mm |
| dn | 2,50 mm |
| Dmax(S) | 9,50 mm |
| Ds | 9 mm |
| G1 | M5-AG |
| H | 20 mm |
| LG1 | 5 mm |
| SW1 | 7 mm |
| Z (Hub) | 3 mm |

Données techniques

Attribut

Valeur

[Schmalz kontaktieren](#)

J. Schmalz GmbH | Johannes-Schmalz-Str.1, D-72293 Glatten | +49 7443 2403-102 | customercenter@schmalz.de

Balgsauggreifer (rund)

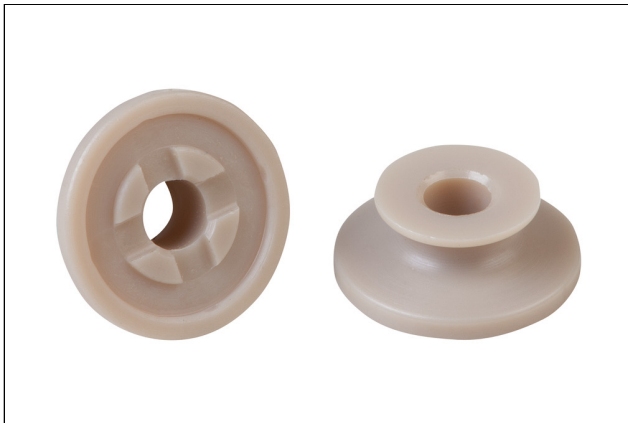
FSG 9 HT1-60 M5-AG

Art-Nr.:10.01.06.00963

<https://www.schmalz.com/10.01.06.00963>

| | |
|------------------------------------|------------------------|
| Saugerwerkstoff | Hochtemp. Material HT1 |
| Materialhärte [Shore A] | 60 Shore A |
| Baugröße | 9 |
| Faltenanzahl | 2,50 |
| Anschluss | M5-AG |
| Werkstückradius min. (konvex) | 10 mm |
| Volumen | 0,15 cm ³ |
| Saugkraft | 0,79 N |
| Abreißkraft | 2,30 N |
| Schlauchinnendurchmesser (empf.) d | 2 mm |
| Gewicht | 1,80 g |
| Produktfamilie | FSG |

Accessoires



SPI 9 PEEK

Réf. article.:10.01.06.03280

Baugröße: 9

Normteilewerkstoff: Polyetheretherketon

Pièces de rechange

Balgsauggreifer (rund)

FSG 9 HT1-60 M5-AG

Art-Nr.:10.01.06.00963

<https://www.schmalz.com/10.01.06.00963>



SA-NIP N016 M5-AG DN250

Réf. article.:10.01.06.00123

Nippelfamilie: N 016

Gewinde G1: M5-AG

Länge L1: 16 mm

Einbaulänge: 5 mm

Nenndurchmesser dn: 2,5 mm

Normteilewerkstoff: Aluminium



FG 9 HT1-60 N016

Réf. article.:10.01.06.00878

Baugröße: 9

Saugerwerkstoff: Hochtemp. Material HT1

Materialhärte [Shore A]: 60 Shore A

Faltenanzahl: 2,5