

# Balgsauggreifer (rund)

FSG 42 HT1-60 G1/4-IG

Art-Nr.:10.01.06.00990

<https://www.schmalz.com/10.01.06.00990>

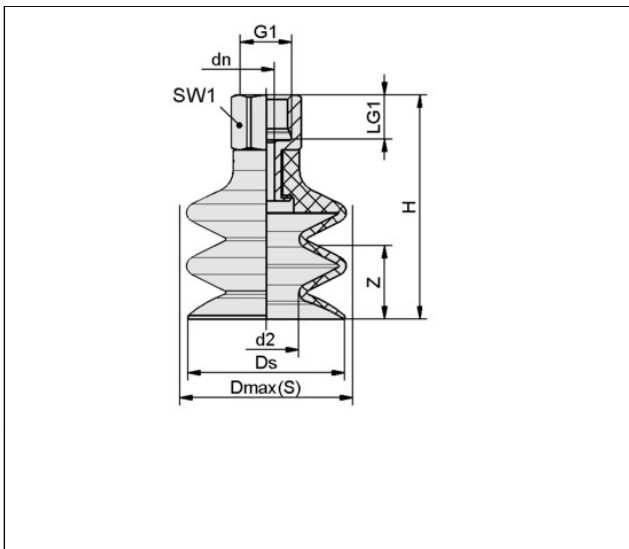
Startseite > Vakuumtechnik für die Automation > Vakuum-Komponenten > Vakuum-Sauggreifer > Balgsauggreifer (rund) > Balgsauggreifer FSG (2,5 Falten) > FSG 42 HT1-60 G1/4-IG

## Balgsauggreifer (rund) für besonders unebene Werkstücke



Baugröße: 42  
 Saugerwerkstoff: Hochtemp. Material HT1  
 Materialhärte [Shore A]: 60 Shore A  
 Nippelwerkstoff: Aluminium  
 Anschluss: G1/4"-IG  
 Faltenanzahl: 2,5  
 Vakuumanschluss: G1/4"-IG

## Konstruktionsdaten



Attribut	Wert
d2	17,80 mm
dn	4,40 mm
Dmax(S)	45 mm
Ds	42,60 mm
G1	G1/4"-IG
H	61 mm
LG1	12 mm
SW1	17 mm
Z (Hub)	20 mm

## Technische Daten

Attribut	Wert
----------	------

Schmalz kontaktieren

J. Schmalz GmbH | Johannes-Schmalz-Str.1, D-72293 Glatten | +49 7443 2403-102 | [customercenter@schmalz.de](mailto:customercenter@schmalz.de)

## Balgsauggreifer (rund)

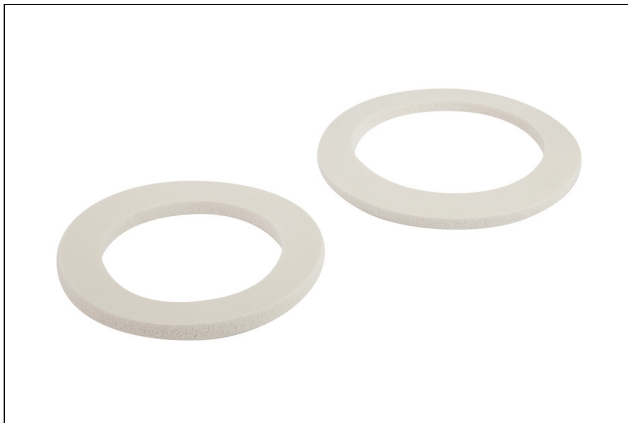
FSG 42 HT1-60 G1/4-IG

Art-Nr.:10.01.06.00990

<https://www.schmalz.com/10.01.06.00990>

Saugerwerkstoff	Hochtemp. Material HT1
Materialhärte [Shore A]	60 Shore A
Baugröße	42
Faltenanzahl	2,50
Anschluss	G1/4-IG
Werkstückradius min. (konvex)	75 mm
Volumen	19,79 cm <sup>3</sup>
Saugkraft	14,93 N
Abreißkraft	44 N
Schlauchinnendurchmesser (empf.) d	6 mm
Gewicht	27 g
Produktfamilie	FSG

## Zubehör



### **DR 42/20x5 MOS SI-15**

Art-Nr.:10.01.06.02616

Außendurchmesser D: 42 mm

Innendurchmesser d: 20 mm

Höhe H: 5 mm

Materialtyp: Moosgummi

Dichtmaterial: Silikon SI

Materialhärte [Shore A]: 15 Shore A

## Balgsauggreifer (rund)

FSG 42 HT1-60 G1/4-IG

Art-Nr.:10.01.06.00990

<https://www.schmalz.com/10.01.06.00990>



### FD 34 120

Art-Nr.:10.01.06.02572

Außendurchmesser D: 34 mm

Filterfeinheit: 120 µm

Verwendung Konstruktion: Balgsauggreifer

Baugröße: FG 42



### SU 40

Art-Nr.:10.01.01.12856

Baugröße: 40

Spannbereich: 35,0 ... 45,0 mm

Temperaturbeständigkeit: 80 °C

## Ersatzteile



### SA-NIP N018 G1/4-IG DN440

Art-Nr.:10.01.06.01066

Nippelfamilie: N 018

Gewinde G1: G1/4"-IG

Länge L1: 28,8 mm

Einbaulänge: 15 mm

Nenn Durchmesser dn: 4,4 mm

Schlüsselweite SW2: 5 mm

Normteilerwerkstoff: Aluminium

## Balgsauggreifer (rund)

FSG 42 HT1-60 G1/4-IG

Art-Nr.:10.01.06.00990

<https://www.schmalz.com/10.01.06.00990>



### **FG 42 HT1-60 N018**

Art-Nr.:10.01.06.00885

Baugröße: 42

Saugerwerkstoff: Hochtemp. Material HT1

Materialhärte [Shore A]: 60 Shore A

Faltenanzahl: 2,5