

Balgsauggreifer (rund)

FSGA 11 NBR-55 G1/8-IG

Art-Nr.:10.01.06.00061

<https://www.schmalz.com/10.01.06.00061>

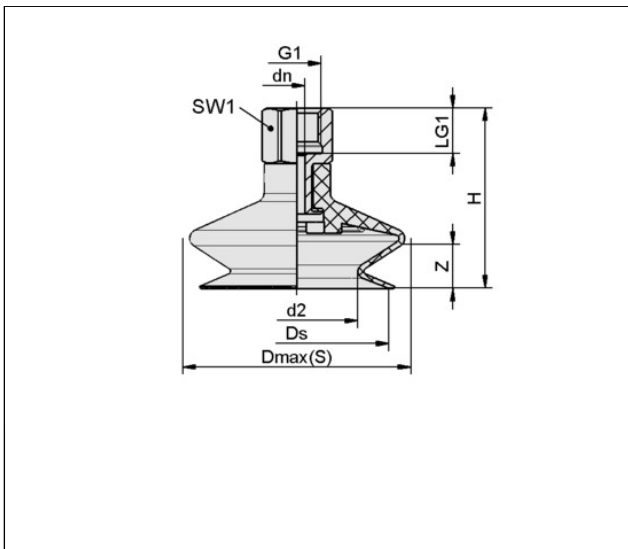
Startseite > Vakuumtechnik für die Automation > Vakuum-Komponenten > Vakuum-Sauggreifer > Balgsauggreifer (rund) > Balgsauggreifer FSGA (1,5 Falten) > FSGA 11 NBR-55 G1/8-IG

Balgsauggreifer (rund) mit optimaler Anpassung auf unebenen Oberflächen



Baugröße: 11
 Saugerwerkstoff: Nitrilkautschuk NBR
 Materialhärte [Shore A]: 55 Shore A
 Nippelwerkstoff: Aluminium
 Anschluss: G1/8"-IG
 Faltenanzahl: 1,5
 Vakuumanschluss: G1/8"-IG

Konstruktionsdaten



Attribut	Wert
d2	5,10 mm
Dmax(S)	13 mm
dn	3,50 mm
Ds	10,40 mm
G1	G1/8"-IG
H	28 mm
LG1	8 mm
SW1	14 mm
Z (Hub)	4 mm

Technische Daten

Attribut	Wert
----------	------

Balgsauggreifer (rund)

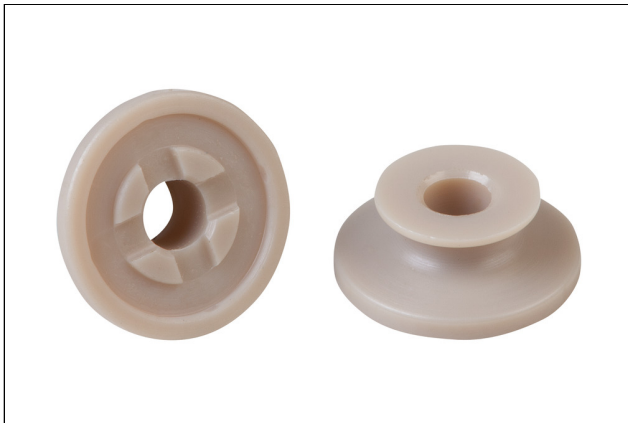
FSGA 11 NBR-55 G1/8-IG

Art-Nr.:10.01.06.00061

<https://www.schmalz.com/10.01.06.00061>

Saugerwerkstoff	Nitrilkautschuk NBR
Materialhärte [Shore A]	55 Shore A
Baugröße	11
Faltenanzahl	1,50
Anschluss	G1/8-IG
Werkstückradius min. (konvex)	10 mm
Volumen	0,23 cm ³
Saugkraft	0,95 N
Abreißkraft	3,80 N
Schlauchinnendurchmesser (empf.) d	4 mm
Gewicht	5,10 g
Produktfamilie	FSGA

Zubehör



SPI 11 PEEK

Art-Nr.:10.01.06.03281

Baugröße: 11

Normteilewerkstoff: Polyetheretherketon

Ersatzteile

Balgsauggreifer (rund)

FSGA 11 NBR-55 G1/8-IG

Art-Nr.:10.01.06.00061

<https://www.schmalz.com/10.01.06.00061>



SA-NIP N016 G1/8-IG DN350

Art-Nr.:10.01.06.05731

Nippelfamilie: N 016

Gewinde G1: G1/8"-IG

Länge L1: 18,5 mm

Einbaulänge: 12 mm

Nenn Durchmesser dn: 3,5 mm

Normteilewerkstoff: Aluminium



FGA 11 NBR-55 N016

Art-Nr.:10.01.06.00095

Baugröße: 11

Saugerwerkstoff: Nitrilkautschuk NBR

Materialhärte [Shore A]: 55 Shore A

Faltenanzahl: 1,5