

Balgsauggreifer (rund)

FSGA 22 NBR-55 G1/8-IG

Art-Nr.: 10.01.06.00063

<https://www.schmalz.com/10.01.06.00063>

Startseite > Vakuumtechnik für die Automation > Vakuum-Komponenten > Vakuum-Sauggreifer > Balgsauggreifer (rund) > Balgsauggreifer FSGA (1,5 Falten) > FSGA 22 NBR-55 G1/8-IG

Balgsauggreifer (rund) mit optimaler Anpassung auf unebenen Oberflächen



Baugröße: 22

Saugerwerkstoff: Nitrilkautschuk NBR

Materialhärte [Shore A]: 55 Shore A

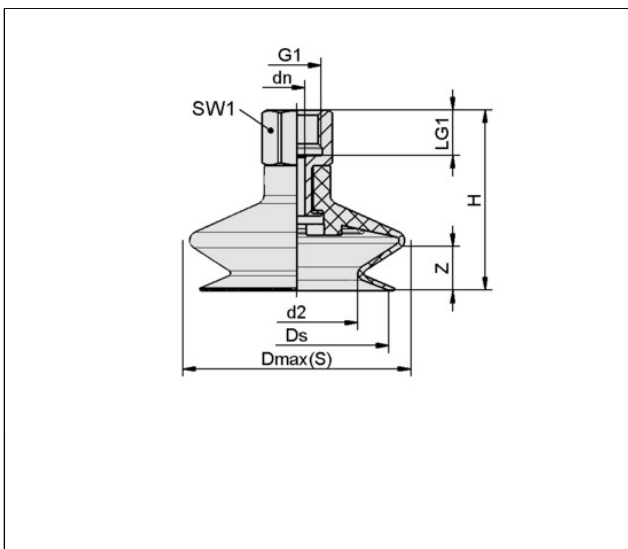
Nippelwerkstoff: Aluminium

Anschluss: G1/8"-IG

Faltenanzahl: 1,5

Vakuumananschluss: G1/8"-IG

Konstruktionsdaten



Attribut	Wert
d2	11,70 mm
Dmax(S)	25 mm
dn	3,50 mm
Ds	21,50 mm
G1	G1/8"-IG
H	31 mm
LG1	8 mm
SW1	14 mm
Z (Hub)	6 mm

Technische Daten

Attribut

Wert

[Schmalz kontaktieren](#)

J. Schmalz GmbH | Johannes-Schmalz-Str.1, DE-72293 Glatten | +49 7443 2403-105 | kundencenter@schmalz.de

Seite 1 von 3

Balgsauggreifer (rund)

FSGA 22 NBR-55 G1/8-IG

Art-Nr.:10.01.06.00063

<https://www.schmalz.com/10.01.06.00063>

Saugerwerkstoff	Nitrilkautschuk NBR
Materialhärte [Shore A]	55 Shore A
Baugröße	22
Faltenanzahl	1,50
Anschluss	G1/8-IG
Werkstückradius min. (konvex)	25 mm
Volumen	1,40 cm ³
Saugkraft	5,70 N
Abreißkraft	15,20 N
Schlauchinnendurchmesser (empf.) d	4 mm
Gewicht	6,20 g
Produktfamilie	FSGA

Zubehör



SPI 21 PEEK

Art-Nr.:10.01.06.03285

Baugröße: 21

Normteilewerkstoff: Polyetheretherketon

Ersatzteile

Balgsauggreifer (rund)

FSGA 22 NBR-55 G1/8-IG

Art-Nr.:10.01.06.00063

<https://www.schmalz.com/10.01.06.00063>



SA-NIP N016 G1/8-IG DN350

Art-Nr.:10.01.06.05731

Nippelfamilie: N 016

Gewinde G1: G1/8"-IG

Länge L1: 18,5 mm

Einbaulänge: 12 mm

Nenn Durchmesser dn: 3,5 mm

Normteilewerkstoff: Aluminium



FGA 22 NBR-55 N016

Art-Nr.:10.01.06.00097

Baugröße: 22

Saugerwerkstoff: Nitrilkautschuk NBR

Materialhärte [Shore A]: 55 Shore A

Faltenanzahl: 1,5