

# Balgsauggreifer (rund)

FSGA 43 NBR-55 G1/4-IG

Art-Nr.:10.01.06.00065

<https://www.schmalz.com/10.01.06.00065>

Startseite > Vakuumtechnik für die Automation > Vakuum-Komponenten > Vakuum-Sauggreifer > Balgsauggreifer (rund) > Balgsauggreifer FSGA (1,5 Falten) > FSGA 43 NBR-55 G1/4-IG

## Balgsauggreifer (rund) mit optimaler Anpassung auf unebenen Oberflächen



Baugröße: 43

Saugerwerkstoff: Nitrilkautschuk NBR

Materialhärte [Shore A]: 55 Shore A

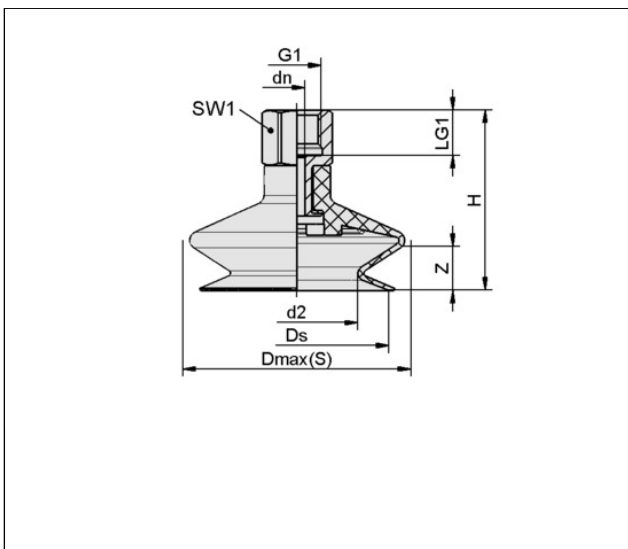
Nippelwerkstoff: Aluminium

Anschluss: G1/4"-IG

Faltenanzahl: 1,5

Vakuumananschluss: G1/4"-IG

## Konstruktionsdaten



| Attribut | Wert     |
|----------|----------|
| d2       | 21,90 mm |
| Dmax(S)  | 47,50 mm |
| dn       | 4,40 mm  |
| Ds       | 38 mm    |
| G1       | G1/4"-IG |
| H        | 42,60 mm |
| LG1      | 12 mm    |
| SW1      | 17 mm    |
| Z (Hub)  | 10 mm    |

## Technische Daten

| Attribut | Wert |
|----------|------|
|----------|------|

[Schmalz kontaktieren](#)

J. Schmalz GmbH | Johannes-Schmalz-Str.1, DE-72293 Glatten | +49 7443 2403-105 | [kundencenter@schmalz.de](mailto:kundencenter@schmalz.de)

## Balgsauggreifer (rund)

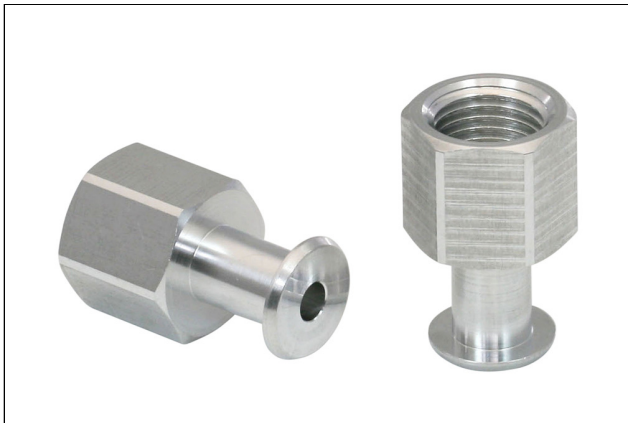
FSGA 43 NBR-55 G1/4-IG

Art-Nr.:10.01.06.00065

<https://www.schmalz.com/10.01.06.00065>

|                                    |                       |
|------------------------------------|-----------------------|
| Saugerwerkstoff                    | Nitrilkautschuk NBR   |
| Materialhärte [Shore A]            | 55 Shore A            |
| Baugröße                           | 43                    |
| Faltenanzahl                       | 1,50                  |
| Anschluss                          | G1/4-IG               |
| Werkstückradius min. (konvex)      | 60 mm                 |
| Volumen                            | 11,45 cm <sup>3</sup> |
| Saugkraft                          | 22,80 N               |
| Abreißkraft                        | 64,50 N               |
| Schlauchinnendurchmesser (empf.) d | 6 mm                  |
| Gewicht                            | 19 g                  |
| Produktfamilie                     | FSGA                  |

### Ersatzteile



#### SA-NIP N018 G1/4-IG DN440

Art-Nr.:10.01.06.01066

Nippelfamilie: N 018

Gewinde G1: G1/4"-IG

Länge L1: 28,8 mm

Einbaulänge: 15 mm

Nennendurchmesser dn: 4,4 mm

Schlüsselweite SW2: 5 mm

Normteilewerkstoff: Aluminium

## Balgsauggreifer (rund)

FSGA 43 NBR-55 G1/4-IG

Art-Nr.:10.01.06.00065

<https://www.schmalz.com/10.01.06.00065>



### **FGA 43 NBR-55 N018**

Art-Nr.:10.01.06.00131

Baugröße: 43

Saugerwerkstoff: Nitrilkautschuk NBR

Materialhärte [Shore A]: 55 Shore A

Faltenanzahl: 1,5