

Balgsauggreifer (rund)

FSGA 53 NBR-55 G1/4-IG

Art-Nr.:10.01.06.00066

<https://www.schmalz.com/10.01.06.00066>

Startseite > Vakuumtechnik für die Automation > Vakuum-Komponenten > Vakuum-Sauggreifer > Balgsauggreifer (rund) > Balgsauggreifer FSGA (1,5 Falten) > FSGA 53 NBR-55 G1/4-IG

Balgsauggreifer (rund) mit optimaler Anpassung auf unebenen Oberflächen



Baugröße: 53

Saugerwerkstoff: Nitrilkautschuk NBR

Materialhärte [Shore A]: 55 Shore A

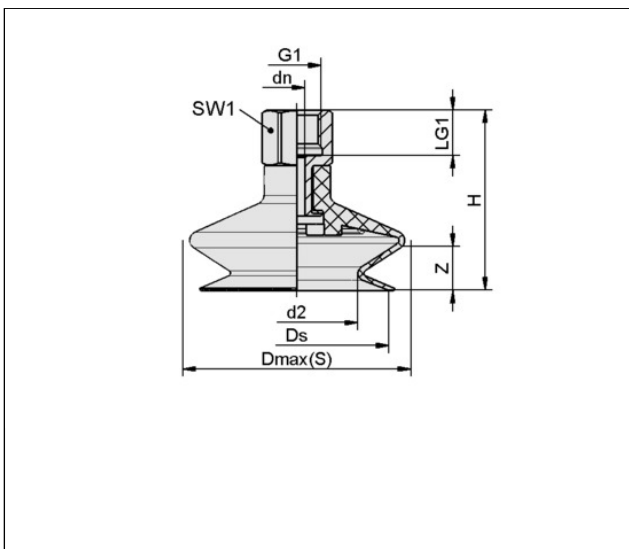
Nippelwerkstoff: Aluminium

Anschluss: G1/4"-IG

Faltenanzahl: 1,5

Vakuumananschluss: G1/4"-IG

Konstruktionsdaten



Attribut	Wert
d2	33 mm
Dmax(S)	60 mm
dn	4,40 mm
Ds	50 mm
G1	G1/4"-IG
H	49 mm
LG1	12 mm
SW1	17 mm
Z (Hub)	12 mm

Technische Daten

Attribut

Wert

[Schmalz kontaktieren](#)

J. Schmalz GmbH | Johannes-Schmalz-Str.1, DE-72293 Glatten | +49 7443 2403-105 | kundencenter@schmalz.de

Balgsauggreifer (rund)

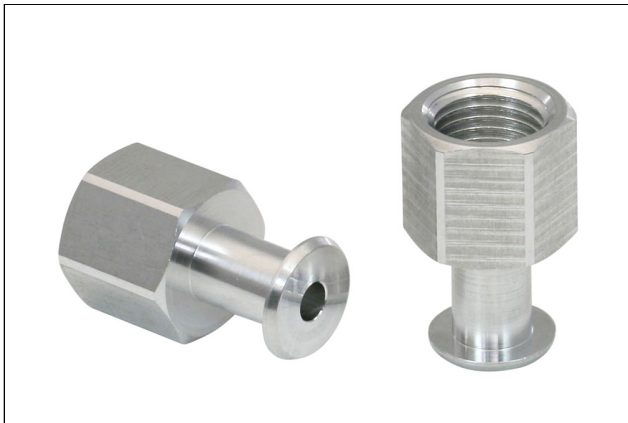
FSGA 53 NBR-55 G1/4-IG

Art-Nr.:10.01.06.00066

<https://www.schmalz.com/10.01.06.00066>

Saugerwerkstoff	Nitrilkautschuk NBR
Materialhärte [Shore A]	55 Shore A
Baugröße	53
Faltenanzahl	1,50
Anschluss	G1/4-IG
Werkstückradius min. (konvex)	100 mm
Volumen	26,49 cm ³
Saugkraft	51,30 N
Abreißkraft	95 N
Schlauchinnendurchmesser (empf.) d	6 mm
Gewicht	27 g
Produktfamilie	FSGA

Ersatzteile



SA-NIP N018 G1/4-IG DN440

Art-Nr.:10.01.06.01066

Nippelfamilie: N 018

Gewinde G1: G1/4"-IG

Länge L1: 28,8 mm

Einbaulänge: 15 mm

Nennendurchmesser dn: 4,4 mm

Schlüsselweite SW2: 5 mm

Normteilewerkstoff: Aluminium

Balgsauggreifer (rund)

FSGA 53 NBR-55 G1/4-IG

Art-Nr.:10.01.06.00066

<https://www.schmalz.com/10.01.06.00066>



FGA 53 NBR-55 N018

Art-Nr.:10.01.06.00132

Baugröße: 53

Saugerwerkstoff: Nitrilkautschuk NBR

Materialhärte [Shore A]: 55 Shore A

Faltenanzahl: 1,5